

Elektro-Türöffner von effeff



Elektro-Türöffner 118W
für den Außenbereich



ASSA ABLOY, the global leader
in door opening solutions

Inhaltsverzeichnis

Wo finde ich was?

Inhaltsverzeichnis	2
Modell 118W - die Eigenschaften	3
Ohne ProFix®	
Modelle 118W/118WE/118WR, 138W/138WR, 148W/148WE	5 – 11
Eigenschaften im Überblick	12
ProFix® 1:	
Modelle 118W.10/118WE10/118W.20, 138W.10/138W.20, 148W.10/148WE10	13 – 19
Eigenschaften im Überblick	20
ProFix® 2:	
Modelle 118W.13/118WE13/118W.23, 138W.13/138W.23, 148W.13/148WE13	21 – 27
Eigenschaften im Überblick	28
Schließbleche	30 – 39
Zubehör	
Zutrittskontrolle SCALA solo, Mini-Türcodegerät 4214x	41
Montagezubehör / Vorlastelektronik / Heizfolie	42
Diverse Kontakte	43 – 44
Kontaktschlösser	45 – 46
Aufschraubstücke	47
Allgemeine Informationen	
Baugrößen – Vergleich Modell 118W, 12WD	48
Funktionsarten Arbeitsstrom, Ruhestrom, Arretierung	49
Wartungs- und Pflegehinweise	50



Elektro-Türöffner Modellreihe 118W für den Außenbereich
Technische Informationen

Elektro-Türöffner Modell 118W

Eigenschaften

Modell 118WE



Eigenschaften, die überzeugen!

Die Modellreihe 118W ist für den Außenbereich geeignet. Die FaFix®-Falle und die dazugehörigen Schließbleche mit zwei Befestigungspositionen für den Türöffner, ermöglichen eine horizontale Justage von 5,5 mm. Durch Zubehörteile, wie z. B. diverse Aufschraubstücke, lässt sich praktisch jede Einbausituation auf die Schlossfallenposition einstellen.

Optionen wie mechanische Entriegelung, Arretierung, Rückmeldekontakt ect. sind erhältlich.

Die komplette Modellreihe 118W hat für ihre elektro-technischen Bauteile (Spule, Anschlussblock und Rückmeldekontakt) serienmäßig die Schutzklasse IP54.

Die Multispannungsbereiche des Türöffners liegen bei 10-24 V oder 22-42 V und seine kompakten Einbaumaße ermöglichen die Montage auch bei engen Platzverhältnissen.

Die Radiusfalle des Türöffners ermöglicht, dass die Tür-öffnerfalle beim Öffnen nicht ausschwenkt, sondern sich ins Türöffnergehäuse bewegt. Damit kann die übliche Ausnehmung im Fallenbereich minimiert werden, bei den ProFix®-Ausführungen sogar ganz entfallen.

Modell 118WR



118W: kompaktes und widerstandsfähiges Outdoor-Modell

Besondere Anforderungen an das Material stellt der Einsatz von Türöffnern im Außenbereich. Der 118W verfügt über korrosionsgeschützte Oberflächen. Die elektrische Spule ist komplett vergossen und somit vor Feuchtigkeit und Wasser geschützt. Eine Supressordiode ist serienmäßig ab Werk installiert. Erhältlich ist der 118W mit nahezu allen bekannten Features, wie z.B. Entriegelungshebel, Rückmeldekontakt oder Arretierungsfunktion.

Modell 118W für den Außenbereich

- Korrosionsgeschützte Oberflächen
- Schließbleche in 2 Positionsstellungen: Erweiterung des FaFix®-Bereich um weitere 2,5 mm
- Radiusfalle, FaFix® 3 mm verstellbar: minimiert die Aussparung im Fallenbereich
- Ruhestromausführung erhältlich
- Elektrotechnische Bauteile IP54 serienmäßig
- Rückmeldekontakt optional erhältlich
- Arretierung optional erhältlich (Modell 148W)
- Universalspannung 10 - 24 V AC/DC, dauerbetriebsfest bis 13 V
- Universalspannung 22 - 42 V AC/DC, dauerbetriebsfest bis 26 V
- Supressordiode integriert
- Austauschstück mit E-Hebel erhältlich
- Kompatibel zu gängigen Einsteckschlössern
- ProFix® Ausführungen erhältlich.
- Dauertest 250.000 Zyklen
- Aufbruchfestigkeit 3.750 N
- Symmetrische Bauform, daher DIN links / rechts sowie waagrecht einsetzbar

Modell 118W.10 ProFix® 1

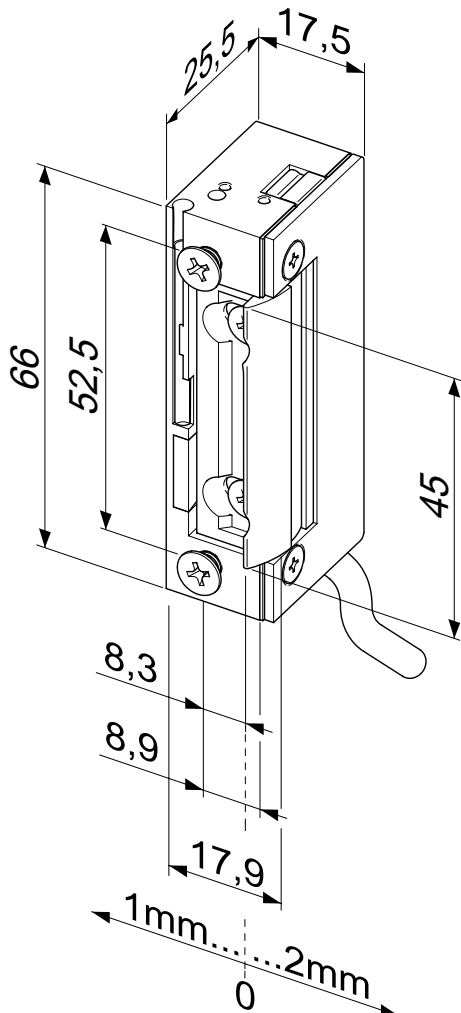


Modell 118W.13 ProFix® 2



Elektro-Türöffner

Arbeitsstrom 118W



Elektro-Türöffner für den Außenbereich

Modell mit Basisausstattung.

Die Vorteile im Überblick

- Wassergeschützt für den Außenbereich geeignet (wd)
- Schutzart IP54 für die elektrischen Bauteile
- Anschlusskabel 300 mm lang
- Mit Bipolarer Schutzdiode ausgestattet
- Radiusfalle, FaFix® 3 mm verstellbar
- Kompatibel zu gängigen Einsteckschlössern
- Schließbleche mit 2 Positionstellungen erhältlich
- Symmetrische Bauform. Daher DIN links/rechts, sowie waagrecht einsetzbar

Elektrische Daten	10-24 V AC/DC	22-42 V AC/DC
Dauerstromfest	11-13 V DC	22-26 V DC
Nennwiderstand	43 Ω	200 Ω
Nennstromaufnahme 12 V DC	280 mA	
Nennstromaufnahme 24 V DC	560 mA	120 mA
Nennstromaufnahme 12 V AC	250 mA	
Nennstromaufnahme 24 V AC	500 mA	60 mA
Max. Fallenvorlast AC	200 N (12V) >350 N (24V)	200 N (24V) >350 N (42V)
Max. Fallenvorlast DC (stabilisiert)	50 N (12V) >200 N (24V)	50 N (24V) >350 N (42V)

Leistungsmerkmale	Technische Daten	
Verstellbare Falle (FF, FaFix®)	Festigkeit gegen Aufbruch	3750 N
Rückmeldekontakt (RR)	Höhe	66 mm
Bipolare Schutzdiode	Breite	17,5 mm
Arbeitsstrom	Tiefe	25,5 mm
Ruhestrom	FaFix® Verstellbereich	3 mm
Arretierung	Falleneingrifftiefe	5,5 mm
	Betriebstemperaturbereich	-40 °C bis +50 °C
	Einbaulage	senkrecht und waagrecht
	Lastzyklen werksinterne Prüfung	250000

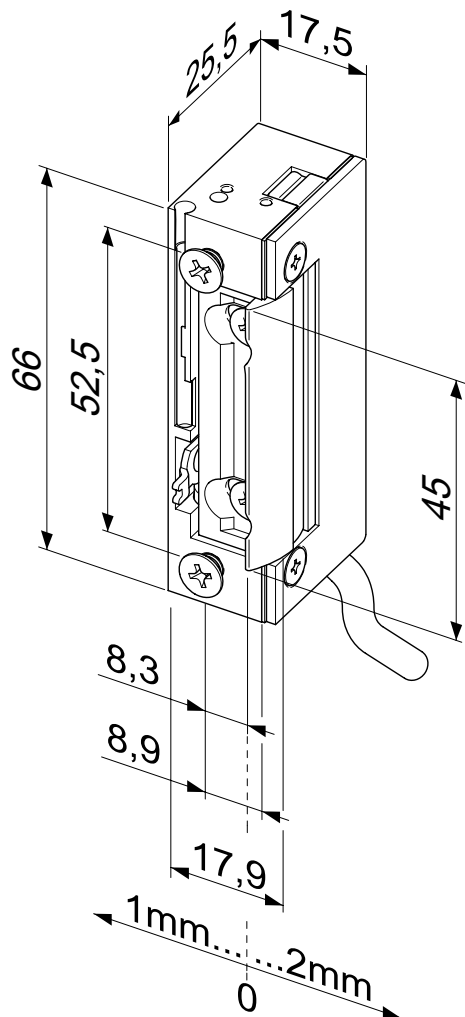
DIN-Richtungen	
Universal	1

Spannung	
10-24 V AC/DC	A7
22-42 V AC/DC	B7

Best. Nr.	
1 1 8 W - - - - -	* * 1

Elektro-Türöffner

Arbeitsstrom 118WE



Elektro-Türöffner für den Außenbereich

Modell mit mechanischer Entriegelung (Tagesentriegelung).

Die Vorteile im Überblick

- Wassergeschützt für den Außenbereich geeignet (wd)
- Schutzart IP54 für die elektrischen Bauteile
- Anschlusskabel 300 mm lang
- Mit Bipolarer Schutzdiode ausgestattet
- Radiusfalle, FaFix® 3 mm verstellbar
- Kompatibel zu gängigen Einsteckschlössern
- Schließbleche mit 2 Positionsstellungen erhältlich
- Symmetrische Bauform. Daher DIN links/rechts, sowie waagrecht einsetzbar

Elektrische Daten	10-24 V AC/DC	22-42 V AC/DC
Dauerstromfest	11-13 V DC	22-26 V DC
Nennwiderstand	43 Ω	200 Ω
Nennstromaufnahme 12 V DC	280 mA	
Nennstromaufnahme 24 V DC	560 mA	120 mA
Nennstromaufnahme 12 V AC	250 mA	
Nennstromaufnahme 24 V AC	500 mA	60 mA
Max. Fallenvorlast AC	200 N (12V) >350 N (24V)	200 N (24V) >350 N (42V)
Max. Fallenvorlast DC (stabilisiert)	50 N (12V) >200 N (24V)	50 N (24V) >350 N (42V)

Leistungsmerkmale	
Verstellbare Falle (FF, FaFix®)	•
Rückmeldekontakt (RR)	•
Bipolare Schutzdiode	•
Arbeitsstrom	•
Ruhestrom	
Arretierung	

Technische Daten	
Festigkeit gegen Aufbruch	3750 N
Höhe	66 mm
Breite	17,5 mm
Tiefe	25,5 mm
FaFix® Verstellbereich	3 mm
Falleneingrifftiefe	5,5 mm
Betriebstemperaturbereich	-40 °C bis +50 °C
Einbaulage	senkrecht und waagrecht
Lastzyklen werksinterne Prüfung	250000

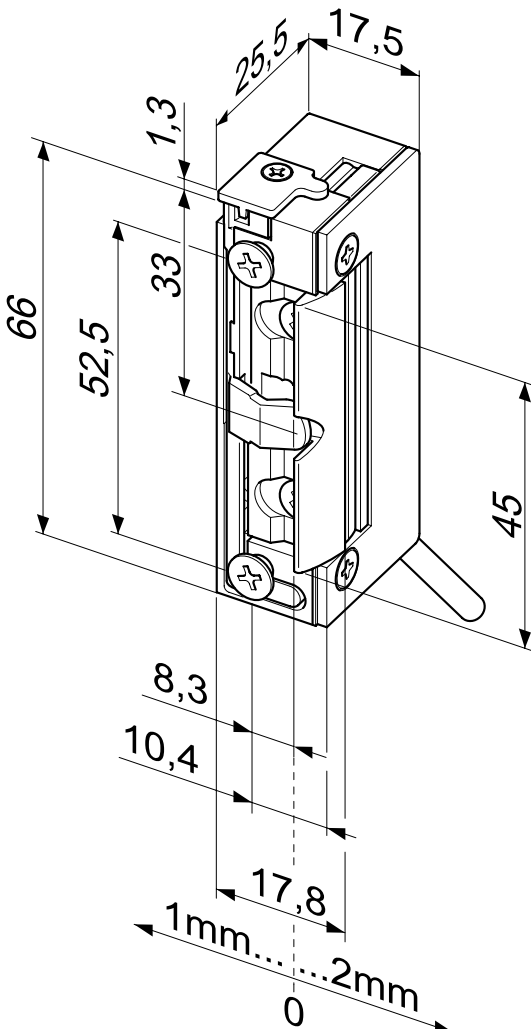
DIN-Richtungen	
Universal	1

Spannung	
10-24 V AC/DC	A7
22-42 V AC/DC	B7

Best. Nr.	
1 1 8 W E - - - - - * * 1	

Elektro-Türöffner

Arbeitsstrom 118WR



Elektro-Türöffner für den Außenbereich

Modell mit Rückmeldekontakt. Dieser wird von der Schlossfalle betätigt.

Die Vorteile im Überblick

- Wassergeschützt für den Außenbereich geeignet (wd)
- Schutzart IP54 für die elektrischen Bauteile
- Anschlusskabel 300 mm lang
- Mit Bipolarer Schutzdiode ausgestattet
- Radiusfalle, FaFix® 3 mm verstellbar
- Kompatibel zu gängigen Einsteckschlössern
- Schließbleche mit 2 Positionstellungen erhältlich
- Symmetrische Bauform. Daher DIN links/rechts, sowie waagrecht einsetzbar

Elektrische Daten	10-24 V AC/DC	22-42 V AC/DC
Dauerstromfest	11-13 V DC	22-26 V DC
Nennwiderstand	43 Ω	200 Ω
Nennstromaufnahme 12 V DC	280 mA	
Nennstromaufnahme 24 V DC	560 mA	120 mA
Nennstromaufnahme 12 V AC	250 mA	
Nennstromaufnahme 24 V AC	500 mA	60 mA
Max. Fallenvorlast AC	200 N (12V) >350 N (24V)	200 N (24V) >350 N (42V)
Max. Fallenvorlast DC (stabilisiert)	50 N (12V) >200 N (24V)	50 N (24V) >350 N (42V)
Schaltspannung Rückmeldekontakt (RR)	12-24 V AC/DC	12-24 V AC/DC
Schaltstrom Rückmeldekontakt (RR)	250 mA AC/DC	250 mA AC/DC

Leistungsmerkmale	Technische Daten	
Verstellbare Falle (FF, FaFix®)	Festigkeit gegen Aufbruch	3750 N
Rückmeldekontakt (RR)	Höhe	67,3 mm
Bipolare Schutzdiode	Breite	17,5 mm
Arbeitsstrom	Tiefe	25,5 mm
Ruhestrom	FaFix® Verstellbereich	3 mm
Arretierung	Falleneingrifftiefe	5,5 mm
	Betriebstemperaturbereich	-40 °C bis +50 °C
	Einbaulage	senkrecht und waagrecht
	Lastzyklen werksinterne Prüfung	250000

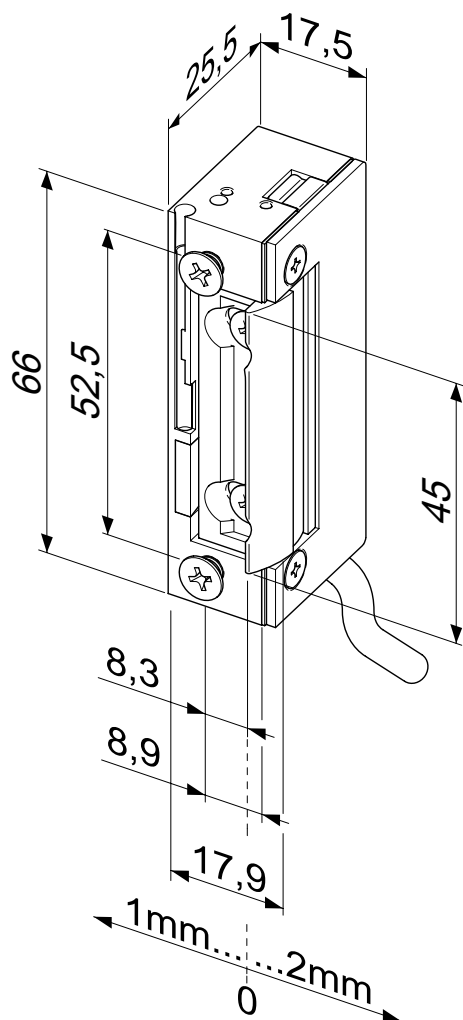
DIN-Richtungen	
Universal	1

Spannung	
10-24 V AC/DC	A7
22-42 V AC/DC	B7

Best. Nr.
1 1 8 W R * * 1

Elektro-Türöffner

Ruhestrom 138W



Elektro-Türöffner für den Außenbereich

Modell mit Basisausstattung.

Die Vorteile im Überblick

- Wassergeschützt für den Außenbereich geeignet (wd)
- Schutzart IP54 für die elektrischen Bauteile
- Anschlusskabel 300 mm lang
- Mit Bipolarer Schutzdiode ausgestattet
- Radiusfalle, FaFix® 3 mm verstellbar
- Kompatibel zu gängigen Einsteckschlössern
- Schließbleche mit 2 Positionsstellungen erhältlich
- Symmetrische Bauform. Daher DIN links/rechts, sowie waagrecht einsetzbar

Elektrische Daten	12 V DC	24 V DC
Nennwiderstand	51 Ω	160 Ω
Nennstromaufnahme 12 V DC	235 mA	150 mA
Max. Fallenvorlast DC (stabilisiert)	30 N	30 N

Leistungsmerkmale	Technische Daten	
Verstellbare Falle (FF, FaFix®)	• Festigkeit gegen Aufbruch	3750 N
Rückmeldekontakt (RR)	• Höhe	66 mm
Bipolare Schutzdiode	• Breite	17,5 mm
Arbeitsstrom	• Tiefe	25,5 mm
Ruhestrom	• FaFix® Verstellbereich	3 mm
Arretierung	• Falleneingrifftiefe	5,5 mm
	• Betriebstemperaturbereich	-40 °C bis +50 °C
	• Einbaulage	senkrecht und waagrecht
	• Lastzyklen werksinterne Prüfung	250000

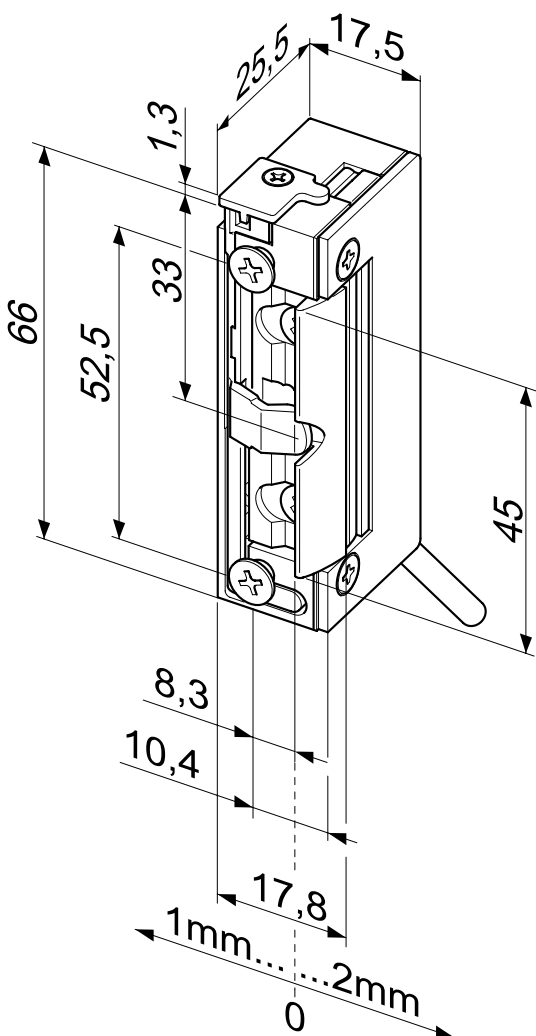
DIN-Richtungen	
Universal	1

Spannung	
12 V DC	E9
24 V DC	F9

Best. Nr.
1 3 8 W * * 1

Elektro-Türöffner

Ruhestrom 138WR



Elektro-Türöffner für den Außenbereich

Modell mit Rückmeldekontakt. Dieser wird von der Schlossfalle betätigt.

Die Vorteile im Überblick

- Wassergeschützt für den Außenbereich geeignet (wd)
- Schutzart IP54 für die elektrischen Bauteile
- Anschlusskabel 300 mm lang
- Mit Bipolarer Schutzdiode ausgestattet
- Radiusfalle, FaFix® 3 mm verstellbar
- Kompatibel zu gängigen Einsteckschlössern
- Schließbleche mit 2 Positionstellungen erhältlich
- Symmetrische Bauform. Daher DIN links/rechts, sowie waagrecht einsetzbar

Elektrische Daten	12 V DC	24 V DC
Nennwiderstand	51 Ω	160 Ω
Nennstromaufnahme 12 V DC	235 mA	150 mA
Max. Fallenvorlast DC (stabilisiert)	30 N	30 N
Schaltspannung Rückmeldekontakt (RR)	12-24 V AC/DC	12-24 V AC/DC
Schaltstrom Rückmeldekontakt (RR)	250 mA AC/DC	250 mA AC/DC

Leistungsmerkmale	Technische Daten	
Verstellbare Falle (FF, FaFix®)	Festigkeit gegen Aufbruch	3750 N
Rückmeldekontakt (RR)	Höhe	67,3 mm
Bipolare Schutzdiode	Breite	17,5 mm
Arbeitsstrom	Tiefe	25,5 mm
Ruhestrom	FaFix® Verstellbereich	3 mm
Arretierung	Falleneingrifftiefe	5,5 mm
	Betriebstemperaturbereich	-40 °C bis +50 °C
	Einbaulage	senkrecht und waagrecht
	Lastzyklen werksinterne Prüfung	250000

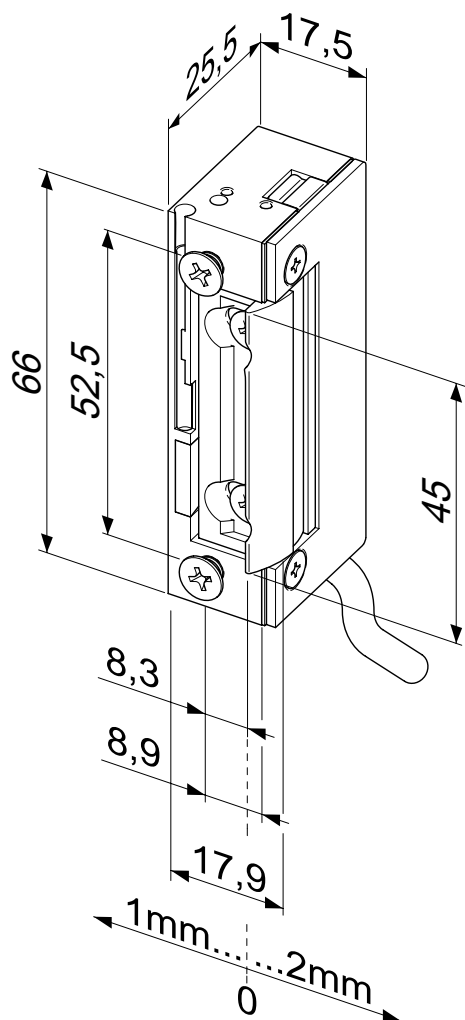
DIN-Richtungen	
Universal	1

Spannung	
12 V DC	E9
24 V DC	F9

Best. Nr.	
1 3 8 W R - - - - -	* * 1

Elektro-Türöffner

Arbeitsstrom 148W mit Arretierungsfunktion



Elektro-Türöffner für den Außenbereich

Modell mit Basisausstattung und Arretierung (Wechselarretierung).

Die Vorteile im Überblick

- Wassergeschützt für den Außenbereich geeignet (wd)
- Schutzart IP54 für die elektrischen Bauteile
- Anschlusskabel 300 mm lang
- Mit Bipolarer Schutzdiode ausgestattet
- Radiusfalle, FaFix® 3 mm verstellbar
- Kompatibel zu gängigen Einsteckschlössern
- Schließbleche mit 2 Positionsstellungen erhältlich
- Symmetrische Bauform. Daher DIN links/rechts, sowie waagrecht einsetzbar

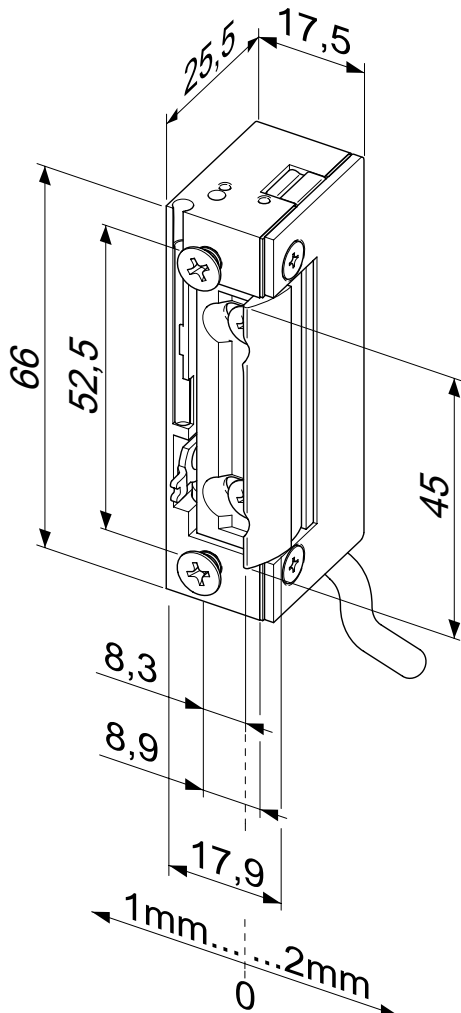
Elektrische Daten	10-24 V AC/DC	22-42 V AC/DC
Dauerstromfest	11-13 V DC	22-26 V DC
Nennwiderstand	43 Ω	200 Ω
Nennstromaufnahme 12 V DC	280 mA	
Nennstromaufnahme 24 V DC	560 mA	120 mA
Nennstromaufnahme 12 V AC	250 mA	
Nennstromaufnahme 24 V AC	500 mA	60 mA
Max. Fallenvorlast AC	200 N (12V) >350 N (24V)	200 N (24V) >350 N (42V)
Max. Fallenvorlast DC (stabilisiert)	50 N (12V) >200 N (24V)	50 N (24V) >350 N (42V)

Leistungsmerkmale	Technische Daten
Verstellbare Falle (FF, FaFix®)	Festigkeit gegen Aufbruch
Rückmeldekontakt (RR)	Höhe
Bipolare Schutzdiode	Breite
Arbeitsstrom	Tiefe
Ruhestrom	FaFix® Verstellbereich
Arretierung	Falleneingrifftiefe
	Betriebstemperaturbereich
	Einbaulage
	Lastzyklen werksinterne Prüfung

DIN-Richtungen	
Universal	1

Spannung	
10-24 V AC/DC	A7
22-42 V AC/DC	B7

Best. Nr.
1 4 8 W - - - - - * * 1



Elektro-Türöffner für den Außenbereich

Modell mit mechanischer Entriegelung (Tagesentriegelung) und Arretierung (Wechselarretierung).

Die Vorteile im Überblick

- Wassergeschützt für den Außenbereich geeignet (wd)
- Schutzart IP54 für die elektrischen Bauteile
- Anschlusskabel 300 mm lang
- Mit Bipolarer Schutzdiode ausgestattet
- Radiusfalle, FaFix® 3 mm verstellbar
- Kompatibel zu gängigen Einsteckschlössern
- Schließbleche mit 2 Positionstellungen erhältlich
- Symmetrische Bauform. Daher DIN links/rechts, sowie waagrecht einsetzbar

Elektrische Daten	10-24 V AC/DC	22-42 V AC/DC
Dauerstromfest	11-13 V DC	22-26 V DC
Nennwiderstand	43 Ω	200 Ω
Nennstromaufnahme 12 V DC	280 mA	
Nennstromaufnahme 24 V DC	560 mA	120 mA
Nennstromaufnahme 12 V AC	250 mA	
Nennstromaufnahme 24 V AC	500 mA	60 mA
Max. Fallenvorlast AC	200 N (12V) >350 N (24V)	200 N (24V) >350 N (42V)
Max. Fallenvorlast DC (stabilisiert)	50 N (12V) >200 N (24V)	50 N (24V) >350 N (42V)

Leistungsmerkmale

- Verstellbare Falle (FF, FaFix®)
- Rückmeldekontakt (RR)
- Bipolare Schutzdiode
- Arbeitsstrom
- Ruhestrom
- Arretierung

Technische Daten

Festigkeit gegen Aufbruch	3750 N
Höhe	66 mm
Breite	17,5 mm
Tiefe	25,5 mm
FaFix® Verstellbereich	3 mm
Falleneingrifftiefe	5,5 mm
Betriebstemperaturbereich	-40 °C bis +50 °C
Einbaulage	senkrecht und waagrecht
Lastzyklen werksinterne Prüfung	250000

DIN-Richtungen

Universal	1
-----------	---

Spannung

10-24 V AC/DC	A7
22-42 V AC/DC	B7

Best. Nr.

1 4 8 W E * * 1

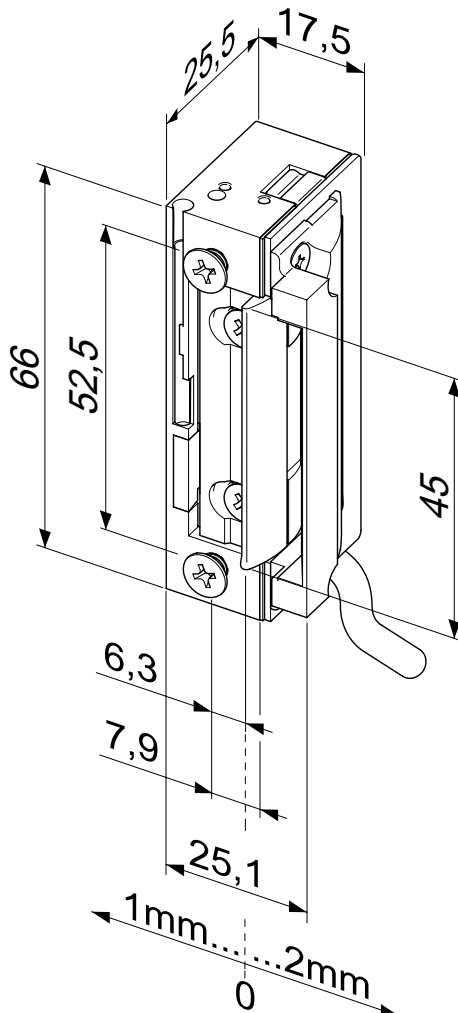
Die gängigsten Modelle in der Übersicht

Elektro-Türöffner 118W, 138W, 148W

Bestell Nummern	10-24V AC/DC	22-42V AC/DC	Arbeits- strom	Ruhe- strom	12V DC	24V DC	Entriege- lungshebel	Supressor- Diode	Rückmelde- kontakt	Arretierungs- funktion	FaFix® +2/-1mm
118W-----A71	•		•					•			•
118W-----B71		•	•					•			•
118WE-----A71	•		•				•	•			•
118WE-----B71		•	•				•	•			•
118WR-----A71	•		•					•	•		•
118WR-----B71		•	•					•	•		•
138W-----E91				•	•			•			•
138W-----F91				•		•		•			•
138WR-----E91				•	•			•	•		•
138WR-----F91				•		•		•	•		•
148W-----A71	•		•					•		•	•
148W-----B71		•	•					•		•	•
148WE-----A71	•		•				•	•		•	•
148WE-----B71		•	•				•	•		•	•

Elektro-Türöffner

Arbeitsstrom 118W.10 ProFix® 1



Elektro-Türöffner für den Außenbereich

Modell mit Basisausstattung.

Die Vorteile im Überblick

- Wassergeschützt für den Außenbereich geeignet (wd)
- Schutzart IP54 für die elektrischen Bauteile
- Anschlusskabel 300 mm lang
- Mit Bipolarer Schutzdiode ausgestattet
- Radiusfalle, FaFix® 3 mm verstellbar
- Kompatibel zu gängigen Einsteckschlössern
- Kompatibel zu ProFix® 1 Schließblechen
- Symmetrische Bauform. Daher DIN links/rechts, sowie waagrecht einsetzbar

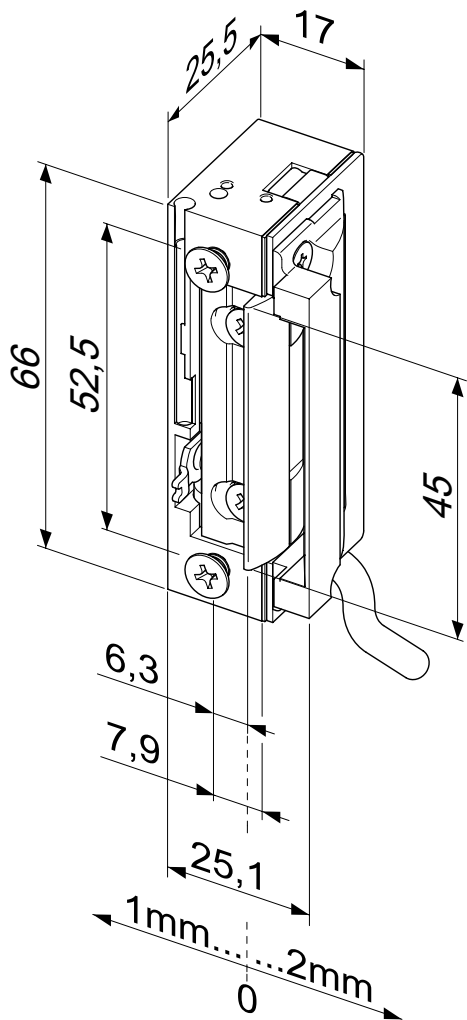
Elektrische Daten	10-24 V AC/DC	22-42 V AC/DC
Dauerstromfest	11-13 V DC	22-26 V DC
Nennwiderstand	43 Ω	200 Ω
Nennstromaufnahme 12 V DC	280 mA	
Nennstromaufnahme 24 V DC	560 mA	120 mA
Nennstromaufnahme 12 V AC	250 mA	
Nennstromaufnahme 24 V AC	500 mA	60 mA
Max. Fallenvorlast AC	200 N (12V) >350 N (24V)	200 N (24V) >350 N (42V)
Max. Fallenvorlast DC (stabilisiert)	50 N (12V) >200 N (24V)	50 N (24V) >350 N (42V)

Leistungsmerkmale	Technische Daten	
Verstellbare Falle (FF, FaFix®)	Festigkeit gegen Aufbruch	3750 N
Rückmeldekontakt (RR)	Höhe	66 mm
Bipolare Schutzdiode	Breite	25,1 mm
Arbeitsstrom	Tiefe	25,5 mm
Ruhestrom	FaFix® Verstellbereich	3 mm
Arretierung	Falleneingrifftiefe	5,5 mm
	Betriebstemperaturbereich	-40 °C bis +50 °C
	Einbaulage	senkrecht und waagrecht
	Lastzyklen werksinterne Prüfung	250000

DIN-Richtungen	
Universal	1

Spannung	
10-24 V AC/DC	A7
22-42 V AC/DC	B7

Best. Nr.
118W.10-... ** 1



Elektro-Türöffner für den Außenbereich

Modell mit mechanischer Entriegelung (Tagesentriegelung).

Die Vorteile im Überblick

- Wassergeschützt für den Außenbereich geeignet (wd)
- Schutzart IP54 für die elektrischen Bauteile
- Anschlusskabel 300 mm lang
- Mit Bipolarer Schutzdiode ausgestattet
- Radiusfalle, FaFix® 3 mm verstellbar
- Kompatibel zu gängigen Einsteckschlössern
- Kompatibel zu ProFix® 1 Schließblechen
- Symmetrische Bauform. Daher DIN links/rechts, sowie waagrecht einsetzbar

Elektrische Daten	10-24 V AC/DC	22-42 V AC/DC
Dauerstromfest	11-13 V DC	22-26 V DC
Nennwiderstand	43 Ω	200 Ω
Nennstromaufnahme 12 V DC	280 mA	
Nennstromaufnahme 24 V DC	560 mA	120 mA
Nennstromaufnahme 12 V AC	250 mA	
Nennstromaufnahme 24 V AC	500 mA	60 mA
Max. Fallenvorlast AC	200 N (12V) >350 N (24V)	200 N (24V) >350 N (42V)
Max. Fallenvorlast DC (stabilisiert)	50 N (12V) >200 N (24V)	50 N (24V) >350 N (42V)

Leistungsmerkmale	
Verstellbare Falle (FF, FaFix®)	•
Rückmeldekontakt (RR)	•
Bipolare Schutzdiode	•
Arbeitsstrom	•
Ruhestrom	
Arretierung	

Technische Daten	
Festigkeit gegen Aufbruch	3750 N
Höhe	66 mm
Breite	25,1 mm
Tiefe	25,5 mm
FaFix® Verstellbereich	3 mm
Falleneingrifftiefe	5,5 mm
Betriebstemperaturbereich	-40 °C bis +50 °C
Einbaulage	senkrecht und waagrecht
Lastzyklen werksinterne Prüfung	250000

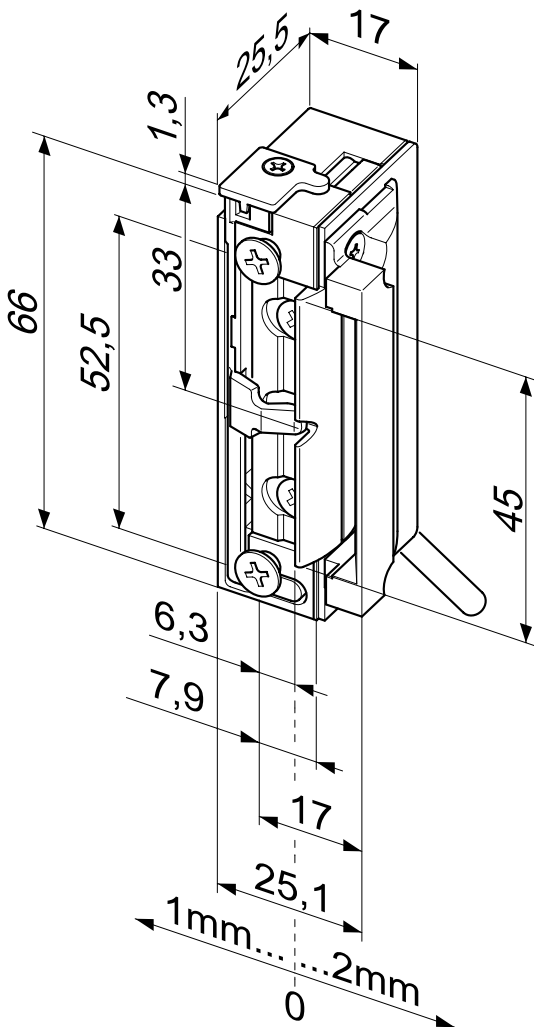
DIN-Richtungen	
Universal	1

Spannung	
10-24 V AC/DC	A7
22-42 V AC/DC	B7

Best. Nr.	
118WE10-.....**1	

Elektro-Türöffner

Arbeitsstrom 118W.20 ProFix® 1



Elektro-Türöffner für den Außenbereich

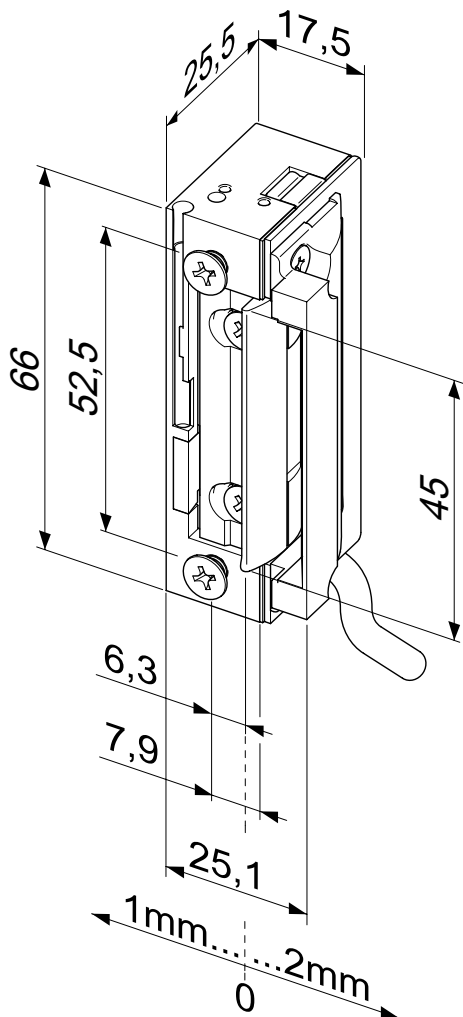
Modell mit Rückmeldekontakt. Dieser wird von der Schlossfalle betätigt.

Die Vorteile im Überblick

- Wassergeschützt für den Außenbereich geeignet (wd)
- Schutzart IP54 für die elektrischen Bauteile
- Anschlusskabel 300 mm lang
- Mit Bipolarer Schutzdiode ausgestattet
- Radiusfalle, FaFix® 3 mm verstellbar
- Kompatibel zu gängigen Einsteckschlössern
- Kompatibel zu ProFix® 1 Schließblechen
- Symmetrische Bauform. Daher DIN links/rechts, sowie waagrecht einsetzbar

Elektrische Daten	10-24 V AC/DC	22-42 V AC/DC
Dauerstromfest	11-13 V DC	22-26 V DC
Nennwiderstand	43 Ω	200 Ω
Nennstromaufnahme 12 V DC	280 mA	
Nennstromaufnahme 24 V DC	560 mA	120 mA
Nennstromaufnahme 12 V AC	250 mA	
Nennstromaufnahme 24 V AC	500 mA	60 mA
Max. Fallenvorlast AC	200 N (12V) >350 N (24V)	200 N (24V) >350 N (42V)
Max. Fallenvorlast DC (stabilisiert)	50 N (12V) >200 N (24V)	50 N (24V) >350 N (42V)
Schaltspannung Rückmeldekontakt (RR)	12-24 V AC/DC	12-24 V AC/DC
Schaltstrom Rückmeldekontakt (RR)	250 mA AC/DC	250 mA AC/DC

Leistungsmerkmale	Technische Daten
Verstellbare Falle (FF, FaFix®)	Festigkeit gegen Aufbruch 3750 N
Rückmeldekontakt (RR)	Höhe 66 mm
Bipolare Schutzdiode	Breite 25,1 mm
Arbeitsstrom	Tiefe 25,5 mm
Ruhestrom	FaFix® Verstellbereich 3 mm
Arretierung	Falleneingrifftiefe 5,5 mm
	Betriebstemperaturbereich -40 °C bis +50 °C
	Einbaulage senkrecht und waagrecht
	Lastzyklen werksinterne Prüfung 250000
DIN-Richtungen	
Universal	1
Spannung	
10-24 V AC/DC	A7
22-42 V AC/DC	B7
Best. Nr.	
118W.20.....**1	



Elektro-Türöffner für den Außenbereich

Modell mit Basisausstattung.

Die Vorteile im Überblick

- Wassergeschützt für den Außenbereich geeignet (wd)
- Schutzart IP54 für die elektrischen Bauteile
- Anschlusskabel 300 mm lang
- Mit Bipolarer Schutzdiode ausgestattet
- Radiusfalle, FaFix® 3 mm verstellbar
- Kompatibel zu gängigen Einsteckschlössern
- Kompatibel zu ProFix® 1 Schließblechen
- Symmetrische Bauform. Daher DIN links/rechts, sowie waagrecht einsetzbar

Elektrische Daten	12 V DC	24 V DC
Nennwiderstand	51 Ω	160 Ω
Nennstromaufnahme 12 V DC	235 mA	150 mA
Max. Fallenvorlast DC (stabilisiert)	30 N	30 N

Leistungsmerkmale	Technische Daten
Verstellbare Falle (FF, FaFix®)	Festigkeit gegen Aufbruch
Rückmeldekontakt (RR)	Höhe
Bipolare Schutzdiode	Breite
Arbeitsstrom	Tiefe
Ruhestrom	FaFix® Verstellbereich
Arretierung	Falleneingrifftiefe
	Betriebstemperaturbereich
	Einbaulage
	Lastzyklen werksinterne Prüfung

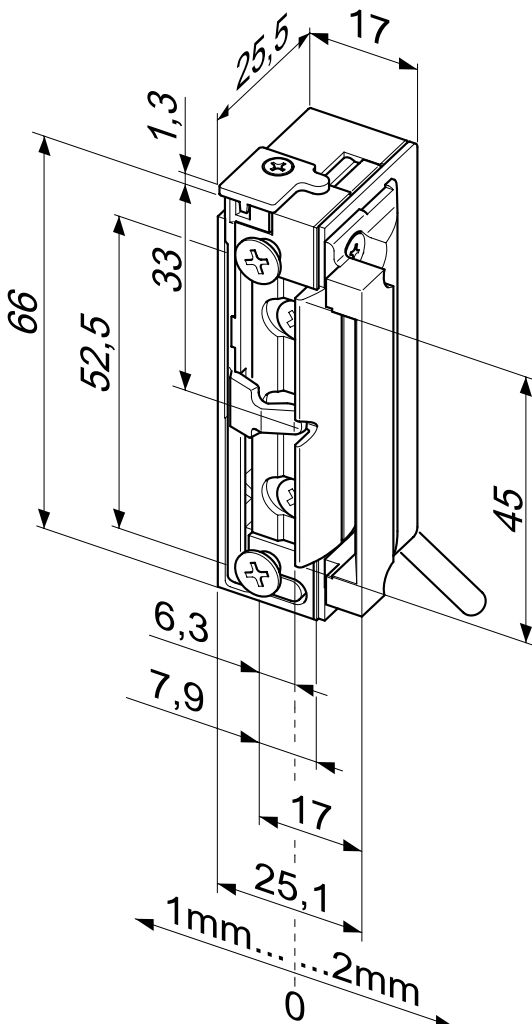
DIN-Richtungen	
Universal	1

Spannung	
12 V DC	E9
24 V DC	F9

Best. Nr.
1 3 8 W . 1 0 - - - - - * * 1

Elektro-Türöffner

Ruhestrom 138W.20 ProFix® 1



Elektro-Türöffner für den Außenbereich

Modell mit Rückmeldekontakt. Dieser wird von der Schlossfalle betätigt.

Die Vorteile im Überblick

- Wassergeschützt für den Außenbereich geeignet (wd)
- Schutzart IP54 für die elektrischen Bauteile
- Anschlusskabel 300 mm lang
- Mit Bipolarer Schutzdiode ausgestattet
- Radiusfalle, FaFix® 3 mm verstellbar
- Kompatibel zu gängigen Einsteckschlössern
- Kompatibel zu ProFix® 1 Schließblechen
- Symmetrische Bauform. Daher DIN links/rechts, sowie waagrecht einsetzbar

Elektrische Daten	12 V DC	24 V DC
Nennwiderstand	51 Ω	160 Ω
Nennstromaufnahme 12 V DC	235 mA	150 mA
Max. Fallenvorlast DC (stabilisiert)	30 N	30 N
Schaltspannung Rückmeldekontakt (RR)	12-24 V AC/DC	12-24 V AC/DC
Schaltstrom Rückmeldekontakt (RR)	250 mA AC/DC	250 mA AC/DC

Leistungsmerkmale	Technische Daten	
Verstellbare Falle (FF, FaFix®)	Festigkeit gegen Aufbruch	3750 N
Rückmeldekontakt (RR)	Höhe	66 mm
Bipolare Schutzdiode	Breite	25,1 mm
Arbeitsstrom	Tiefe	25,5 mm
Ruhestrom	FaFix® Verstellbereich	3 mm
Arretierung	Falleneingrifftiefe	5,5 mm
	Betriebstemperaturbereich	-40 °C bis +50 °C
	Einbaulage	senkrecht und waagrecht
	Lastzyklen werksinterne Prüfung	250000

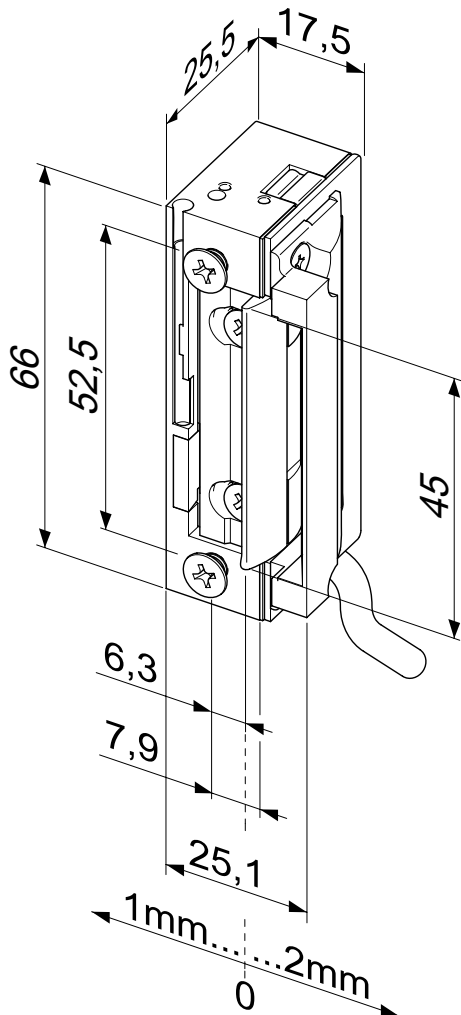
DIN-Richtungen	
Universal	1

Spannung	
12 V DC	E9
24 V DC	F9

Best. Nr.
1 3 8 W . 2 0 - - - - - * * 1

Elektro-Türöffner

Arbeitsstrom 148W.10 ProFix® 1 mit Arretierungsfunktion



Elektro-Türöffner für den Außenbereich

Modell mit Basisausstattung und Arretierung (Wechsellarretierung).

Die Vorteile im Überblick

- Wassergeschützt für den Außenbereich geeignet (wd)
- Schutzart IP54 für die elektrischen Bauteile
- Anschlusskabel 300 mm lang
- Mit Bipolarer Schutzdiode ausgestattet
- Radiusfalle, FaFix® 3 mm verstellbar
- Kompatibel zu gängigen Einsteckschlössern
- Kompatibel zu ProFix® 1 Schließblechen
- Symmetrische Bauform. Daher DIN links/rechts, sowie waagrecht einsetzbar

Elektrische Daten	10-24 V AC/DC	22-42 V AC/DC
Dauerstromfest	11-13 V DC	22-26 V DC
Nennwiderstand	43 Ω	200 Ω
Nennstromaufnahme 12 V DC	280 mA	
Nennstromaufnahme 24 V DC	560 mA	120 mA
Nennstromaufnahme 12 V AC	250 mA	
Nennstromaufnahme 24 V AC	500 mA	60 mA
Max. Fallenvorlast AC	200 N (12V) >350 N (24V)	200 N (24V) >350 N (42V)
Max. Fallenvorlast DC (stabilisiert)	50 N (12V) >200 N (24V)	50 N (24V) >350 N (42V)

Leistungsmerkmale	Technische Daten
Verstellbare Falle (FF, FaFix®)	Festigkeit gegen Aufbruch
Rückmeldekontakt (RR)	Höhe
Bipolare Schutzdiode	Breite
Arbeitsstrom	Tiefe
Ruhestrom	FaFix® Verstellbereich
Arretierung	Falleneingrifftiefe
	Betriebstemperaturbereich
	Einbaulage
	Lastzyklen werksinterne Prüfung

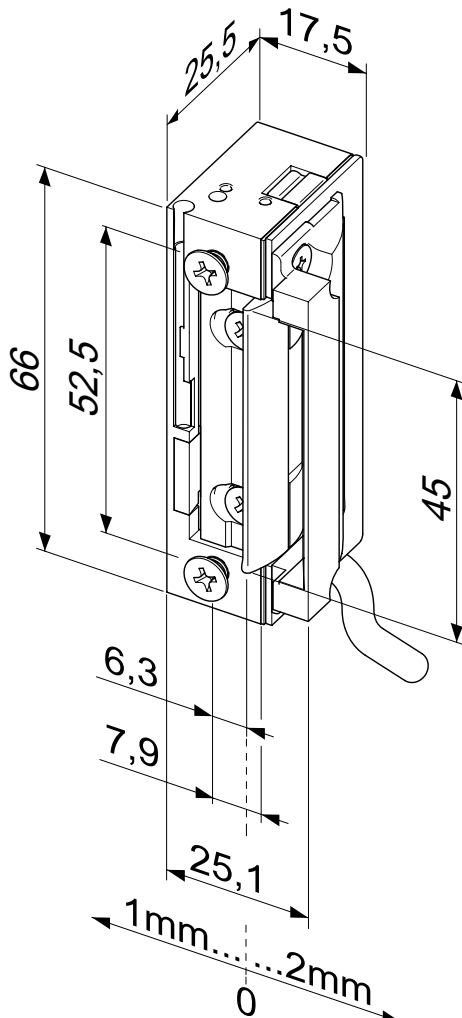
DIN-Richtungen	
Universal	1

Spannung	
10-24 V AC/DC	A7
22-42 V AC/DC	B7

Best. Nr.
148W.10-...-**1

Elektro-Türöffner

Arbeitsstrom 148WE10 ProFix® 1 mit Arretierungsfunktion



Elektro-Türöffner für den Außenbereich

Modell mit mechanischer Entriegelung (Tagesentriegelung) und Arretierung (Wechsellarretierung).

Die Vorteile im Überblick

- Wassergeschützt für den Außenbereich geeignet (wd)
- Schutzart IP54 für die elektrischen Bauteile
- Anschlusskabel 300 mm lang
- Mit Bipolarer Schutzdiode ausgestattet
- Radiusfalle, FaFix® 3 mm verstellbar
- Kompatibel zu gängigen Einsteckschlössern
- Kompatibel zu ProFix® 1 Schließblechen
- Symmetrische Bauform. Daher DIN links/rechts, sowie waagrecht einsetzbar

Elektrische Daten	10-24 V AC/DC	22-42 V AC/DC
Dauerstromfest	11-13 V DC	22-26 V DC
Nennwiderstand	43 Ω	200 Ω
Nennstromaufnahme 12 V DC	280 mA	
Nennstromaufnahme 24 V DC	560 mA	120 mA
Nennstromaufnahme 12 V AC	250 mA	
Nennstromaufnahme 24 V AC	500 mA	60 mA
Max. Fallenvorlast AC	200 N (12V) >350 N (24V)	200 N (24V) >350 N (42V)
Max. Fallenvorlast DC (stabilisiert)	50 N (12V) >200 N (24V)	50 N (24V) >350 N (42V)

Leistungsmerkmale	Technische Daten
Verstellbare Falle (FF, FaFix®)	Festigkeit gegen Aufbruch 3750 N
Rückmeldekontakt (RR)	Höhe 66 mm
Bipolare Schutzdiode	Breite 25,1 mm
Arbeitsstrom	Tiefe 25,5 mm
Ruhestrom	FaFix® Verstellbereich 3 mm
Arretierung	Falleneingrifftiefe 5,5 mm
	Betriebstemperaturbereich -40 °C bis +50 °C
	Einbaulage senkrecht und waagrecht
	Lastzyklen werksinterne Prüfung 250000

DIN-Richtungen	
Universal	1

Spannung	
10-24 V AC/DC	A7
22-42 V AC/DC	B7

Best. Nr.
148WE10-... ** 1

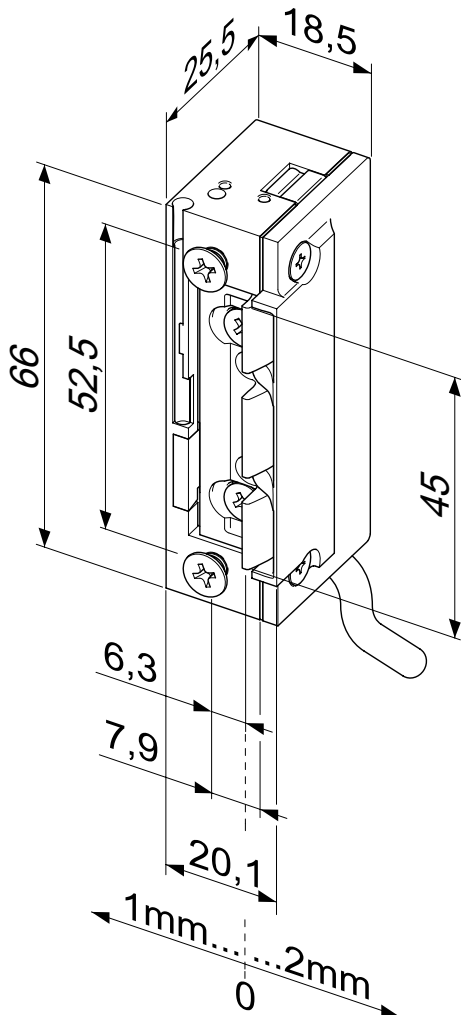
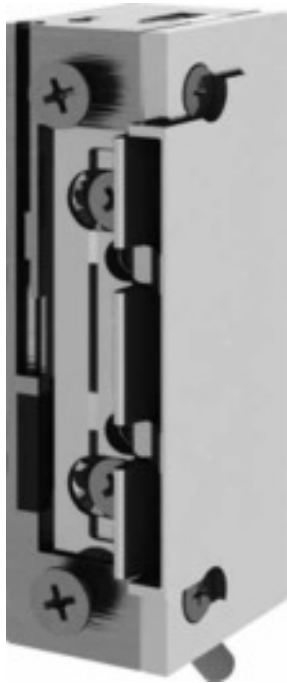
Die gängigsten Modelle in der Übersicht in ProFix®1 Ausführung

Elektro-Türöffner 118W, 138W, 148W in ProFix® 1 Ausführung

Bestell Nummern	10-24V AC/DC	22-42V AC/DC	Arbeits- strom	Ruhe- strom	12V DC	24V DC	Entriege- lungshebel	Supressor- Diode	Rückmelde- kontakt	Arretierungs- funktion	FaFix® +2/-1mm
118W.10-----A71	•		•					•			•
118W.10-----B71		•	•					•			•
118WE.10----A71	•		•				•	•			•
118WE.10----B71		•	•				•	•			•
118W.20-----A71	•		•					•	•		•
118W.20-----B71		•	•					•	•		•
138W.10-----E91				•	•			•			•
138W.10-----F91				•		•		•			•
138W.20-----E91				•	•			•	•		•
138W.20-----F91				•		•		•	•		•
148W.10-----A71	•		•					•		•	•
148W.10-----B71		•	•					•		•	•
148WE10-----A71	•		•				•	•		•	•
148WE10-----B71		•	•				•	•		•	•

Elektro-Türöffner

Arbeitsstrom 118W.13 ProFix® 2



Elektro-Türöffner für den Außenbereich

Modell mit Basisausstattung.

Die Vorteile im Überblick

- Wassergeschützt für den Außenbereich geeignet (wd)
- Schutzart IP54 für die elektrischen Bauteile
- Anschlusskabel 300 mm lang
- Mit Bipolarer Schutzdiode ausgestattet
- Radiusfalle, FaFix® 3 mm verstellbar
- Kompatibel zu gängigen Einsteckschlössern
- Kompatibel zu ProFix® 2 Schließblechen
- Symmetrische Bauform. Daher DIN links/rechts, sowie waagrecht einsetzbar

Elektrische Daten	10-24 V AC/DC	22-42 V AC/DC
Dauerstromfest	11-13 V DC	22-26 V DC
Nennwiderstand	43 Ω	200 Ω
Nennstromaufnahme 12 V DC	280 mA	
Nennstromaufnahme 24 V DC	560 mA	120 mA
Nennstromaufnahme 12 V AC	250 mA	
Nennstromaufnahme 24 V AC	500 mA	60 mA
Max. Fallenvorlast AC	200 N (12V) >350 N (24V)	200 N (24V) >350 N (42V)
Max. Fallenvorlast DC (stabilisiert)	50 N (12V) >200 N (24V)	50 N (24V) >350 N (42V)

Leistungsmerkmale	Technische Daten	
Verstellbare Falle (FF, FaFix®)	Festigkeit gegen Aufbruch	3750 N
Rückmeldekontakt (RR)	Höhe	66 mm
Bipolare Schutzdiode	Breite	20,1 mm
Arbeitsstrom	Tiefe	25,5 mm
Ruhestrom	FaFix® Verstellbereich	3 mm
Arretierung	Falleneingrifftiefe	5,5 mm
	Betriebstemperaturbereich	-40 °C bis +50 °C
	Einbaulage	senkrecht und waagrecht
	Lastzyklen werksinterne Prüfung	250000

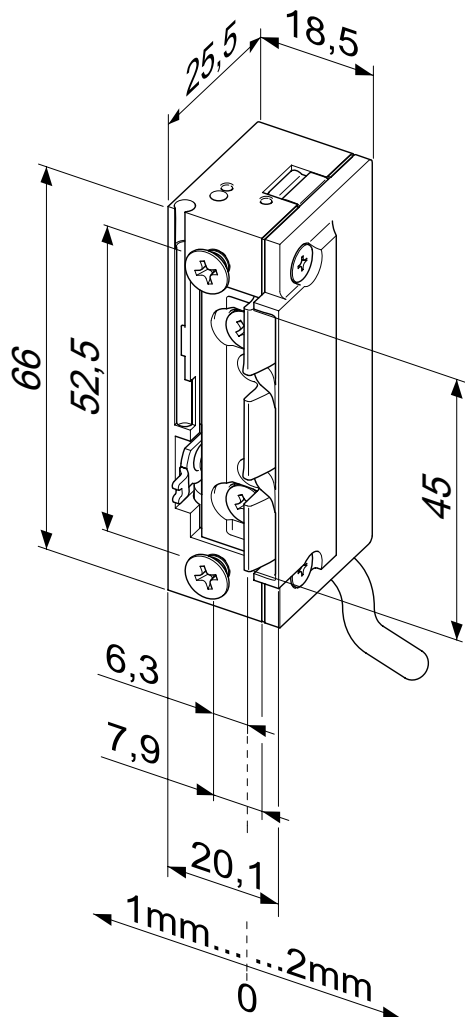
DIN-Richtungen	
Universal	1

Spannung	
10-24 V AC/DC	A7
22-42 V AC/DC	B7

Best. Nr.	
118W.13-.....**1	

Elektro-Türöffner

Arbeitsstrom 118WE13 ProFix® 2



Elektro-Türöffner für den Außenbereich

Modell mit mechanischer Entriegelung (Tagesentriegelung).

Die Vorteile im Überblick

- Wassergeschützt für den Außenbereich geeignet (wd)
- Schutzart IP54 für die elektrischen Bauteile
- Anschlusskabel 300 mm lang
- Mit Bipolarer Schutzdiode ausgestattet
- Radiusfalle, FaFix® 3 mm verstellbar
- Kompatibel zu gängigen Einsteckschlössern
- Kompatibel zu ProFix® 2 Schließblechen
- Symmetrische Bauform. Daher DIN links/rechts, sowie waagrecht einsetzbar

Elektrische Daten	10-24 V AC/DC	22-42 V AC/DC
Dauerstromfest	11-13 V DC	22-26 V DC
Nennwiderstand	43 Ω	200 Ω
Nennstromaufnahme 12 V DC	280 mA	
Nennstromaufnahme 24 V DC	560 mA	120 mA
Nennstromaufnahme 12 V AC	250 mA	
Nennstromaufnahme 24 V AC	500 mA	60 mA
Max. Fallenvorlast AC	200 N (12V) >350 N (24V)	200 N (24V) >350 N (42V)
Max. Fallenvorlast DC (stabilisiert)	50 N (12V) >200 N (24V)	50 N (24V) >350 N (42V)

Leistungsmerkmale	
Verstellbare Falle (FF, FaFix®)	•
Rückmeldekontakt (RR)	•
Bipolare Schutzdiode	•
Arbeitsstrom	•
Ruhestrom	
Arretierung	

Technische Daten	
Festigkeit gegen Aufbruch	3750 N
Höhe	66 mm
Breite	20,1 mm
Tiefe	25,5 mm
FaFix® Verstellbereich	3 mm
Falleneingrifftiefe	5,5 mm
Betriebstemperaturbereich	-40 °C bis +50 °C
Einbaulage	senkrecht und waagrecht
Lastzyklen werksinterne Prüfung	250000

DIN-Richtungen	
Universal	1

Spannung	
10-24 V AC/DC	A7
22-42 V AC/DC	B7

Best. Nr.	
118WE13-.....**1	

Elektro-Türöffner

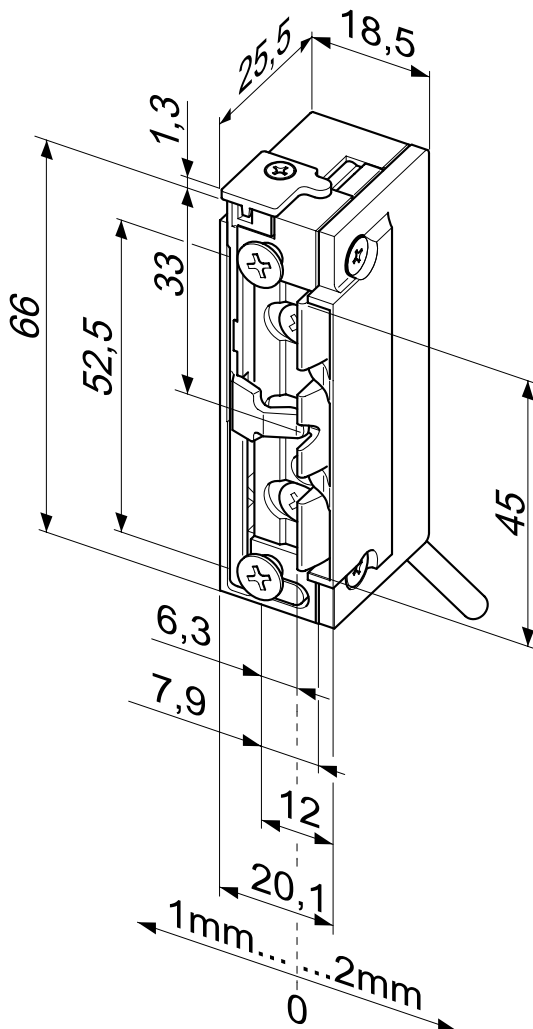
Arbeitsstrom 118W.23 ProFix® 2



Elektro-Türöffner für den Außenbereich
Modell mit Rückmeldekontakt.

Die Vorteile im Überblick

- Wassergeschützt für den Außenbereich geeignet (wd)
- Schutzart IP54 für die elektrischen Bauteile
- Anschlusskabel 300 mm lang
- Mit Bipolarer Schutzdiode ausgestattet
- Radiusfalle, FaFix® 3 mm verstellbar
- Kompatibel zu gängigen Einsteckschlössern
- Kompatibel zu ProFix® 2 Schließblechen
- Symmetrische Bauform. Daher DIN links/rechts, sowie waagrecht einsetzbar



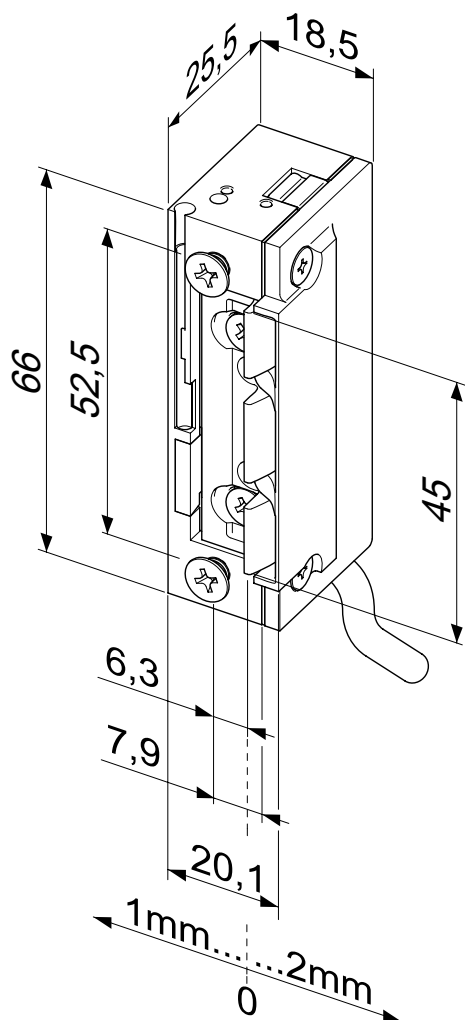
Elektrische Daten	10-24 V AC/DC	22-42 V AC/DC
Dauerstromfest	11-13 V DC	22-26 V DC
Nennwiderstand	43 Ω	200 Ω
Nennstromaufnahme 12 V DC	280 mA	
Nennstromaufnahme 24 V DC	560 mA	120 mA
Nennstromaufnahme 12 V AC	250 mA	
Nennstromaufnahme 24 V AC	500 mA	60 mA
Max. Fallenvorlast AC	200 N (12V) >350 N (24V)	200 N (24V) >350 N (42V)
Max. Fallenvorlast DC (stabilisiert)	50 N (12V) >200 N (24V)	50 N (24V) >350 N (42V)
Schaltspannung Rückmeldekontakt (RR)	12-24 V AC/DC	12-24 V AC/DC
Schaltstrom Rückmeldekontakt (RR)	250 mA AC/DC	250 mA AC/DC

Leistungsmerkmale	Technische Daten
Verstellbare Falle (FF, FaFix®)	• Festigkeit gegen Aufbruch 3750 N
Rückmeldekontakt (RR)	• Höhe 67,3 mm
Bipolare Schutzdiode	• Breite 20,1 mm
Arbeitsstrom	• Tiefe 25,5 mm
Ruhestrom	FaFix® Verstellbereich 3 mm
Arretierung	Falleneingrifftiefe 5,5 mm
	Betriebstemperaturbereich -40 °C bis +50 °C
	Einbaulage senkrecht und waagrecht
	Lastzyklen werksinterne Prüfung 250000

DIN-Richtungen	
Universal	1

Spannung	
10-24 V AC/DC	A7
22-42 V AC/DC	B7

Best. Nr.
118W.23.....**1



Elektro-Türöffner für den Außenbereich

Modell mit Basisausstattung.

Die Vorteile im Überblick

- Wassergeschützt für den Außenbereich geeignet (wd)
- Schutzart IP54 für die elektrischen Bauteile
- Anschlusskabel 300 mm lang
- Mit Bipolarer Schutzdiode ausgestattet
- Radiusfalle, FaFix® 3 mm verstellbar
- Kompatibel zu gängigen Einsteckschlössern
- Kompatibel zu ProFix® 2 Schließblechen
- Symmetrische Bauform. Daher DIN links/rechts, sowie waagrecht einsetzbar

Elektrische Daten	12 V DC	24 V DC
Nennwiderstand	51 Ω	160 Ω
Nennstromaufnahme 12 V DC	235 mA	150 mA
Max. Fallenvorlast DC (stabilisiert)	30 N	30 N

Leistungsmerkmale	Technische Daten	
Verstellbare Falle (FF, FaFix®)	• Festigkeit gegen Aufbruch	3750 N
Rückmeldekontakt (RR)	• Höhe	66 mm
Bipolare Schutzdiode	• Breite	20,1 mm
Arbeitsstrom	• Tiefe	25,5 mm
Ruhestrom	• FaFix® Verstellbereich	3 mm
Arretierung	• Falleneingrifftiefe	5,5 mm
	• Betriebstemperaturbereich	-40 °C bis +50 °C
	• Einbaulage	senkrecht und waagrecht
	• Lastzyklen werksinterne Prüfung	250000

DIN-Richtungen	
Universal	1

Spannung	
12 V DC	E9
24 V DC	F9

Best. Nr.
1 3 8 W . 1 3 - - - - - * * 1

Elektro-Türöffner

Ruhestrom 138W.23 ProFix® 2



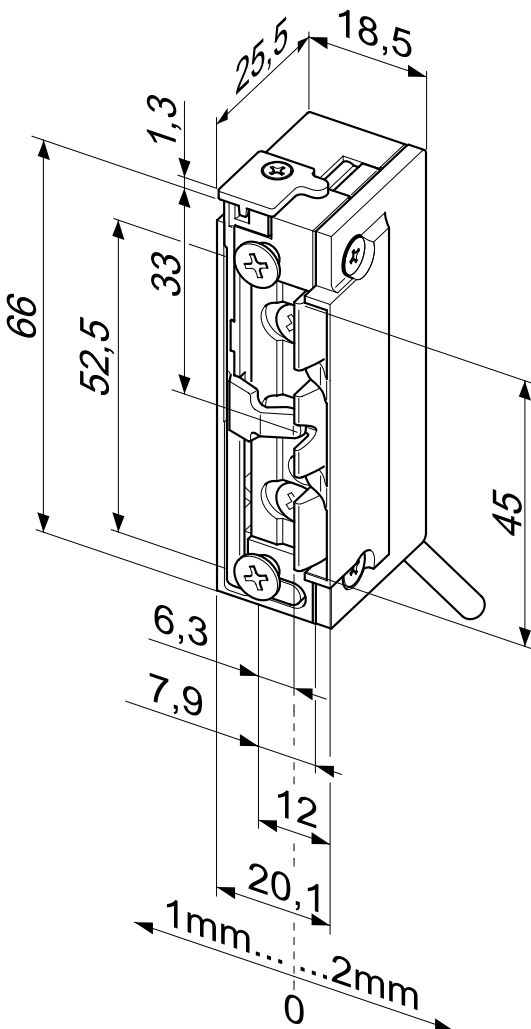
Elektro-Türöffner für den Außenbereich

Modell mit Rückmeldekontakt. Dieser wird von der Schlossfalle betätigt.

Die Vorteile im Überblick

- Wassergeschützt für den Außenbereich geeignet (wd)
- Schutzart IP54 für die elektrischen Bauteile
- Anschlusskabel 300 mm lang
- Mit Bipolarer Schutzdiode ausgestattet
- Radiusfalle, FaFix® 3 mm verstellbar
- Kompatibel zu gängigen Einsteckschlössern
- Kompatibel zu ProFix® 2 Schließblechen
- Symmetrische Bauform. Daher DIN links/rechts, sowie waagrecht einsetzbar

Elektrische Daten	12 V DC	24 V DC
Nennwiderstand	51 Ω	160 Ω
Nennstromaufnahme 12 V DC	235 mA	150 mA
Max. Fallenvorlast DC (stabilisiert)	30 N	30 N
Schaltspannung Rückmeldekontakt (RR)	12-24 V AC/DC	12-24 V AC/DC
Schaltstrom Rückmeldekontakt (RR)	250 mA AC/DC	250 mA AC/DC



Leistungsmerkmale

Verstellbare Falle (FF, FaFix®)	•
Rückmeldekontakt (RR)	•
Bipolare Schutzdiode	•
Arbeitsstrom	
Ruhestrom	•
Arretierung	

Technische Daten

Festigkeit gegen Aufbruch	3750 N
Höhe	67,3 mm
Breite	20,1 mm
Tiefe	25,5 mm
FaFix® Verstellbereich	3 mm
Falleneingrifftiefe	5,5 mm
Betriebstemperaturbereich	-40 °C bis +50 °C
Einbaulage	senkrecht und waagrecht
Lastzyklen werksinterne Prüfung	250000

DIN-Richtungen

Universal	1
-----------	---

Spannung

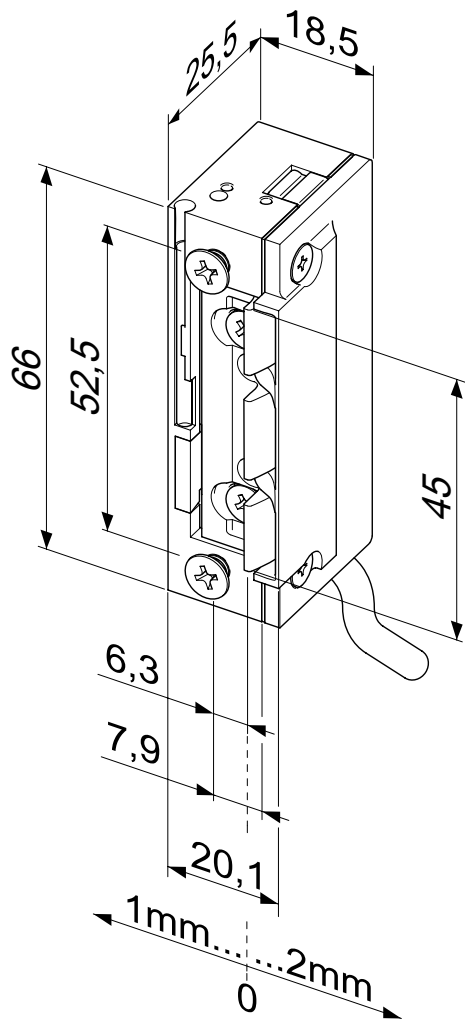
12 V DC	E9
24 V DC	F9

Best. Nr.

1 3 8 W . 2 3 - - - - - * * 1

Elektro-Türöffner

Arbeitsstrom 148W.13 ProFix® 2 mit Arretierungsfunktion



Elektro-Türöffner für den Außenbereich

Modell mit Basisausstattung und Arretierung (Wechselarretierung).

Die Vorteile im Überblick

- Wassergeschützt für den Außenbereich geeignet (wd)
- Schutzart IP54 für die elektrischen Bauteile
- Anschlusskabel 300 mm lang
- Mit Bipolarer Schutzdiode ausgestattet
- Radiusfalle, FaFix® 3 mm verstellbar
- Kompatibel zu gängigen Einsteckschlössern
- Kompatibel zu ProFix® 2 Schließblechen
- Symmetrische Bauform. Daher DIN links/rechts, sowie waagrecht einsetzbar

Elektrische Daten	10-24 V AC/DC	22-42 V AC/DC
Dauerstromfest	11-13 V DC	22-26 V DC
Nennwiderstand	43 Ω	200 Ω
Nennstromaufnahme 12 V DC	280 mA	
Nennstromaufnahme 24 V DC	560 mA	120 mA
Nennstromaufnahme 12 V AC	250 mA	
Nennstromaufnahme 24 V AC	500 mA	60 mA
Max. Fallenvorlast AC	200 N (12V) >350 N (24V)	200 N (24V) >350 N (42V)
Max. Fallenvorlast DC (stabilisiert)	50 N (12V) >200 N (24V)	50 N (24V) >350 N (42V)

Leistungsmerkmale	
Verstellbare Falle (FF, FaFix®)	•
Rückmeldekontakt (RR)	•
Bipolare Schutzdiode	•
Arbeitsstrom	•
Ruhestrom	•
Arretierung	•

Technische Daten	
Festigkeit gegen Aufbruch	3750 N
Höhe	66 mm
Breite	20,1 mm
Tiefe	25,5 mm
FaFix® Verstellbereich	3 mm
Falleneingrifftiefe	5,5 mm
Betriebstemperaturbereich	-40 °C bis +50 °C
Einbaulage	senkrecht und waagrecht
Lastzyklen werksinterne Prüfung	250000

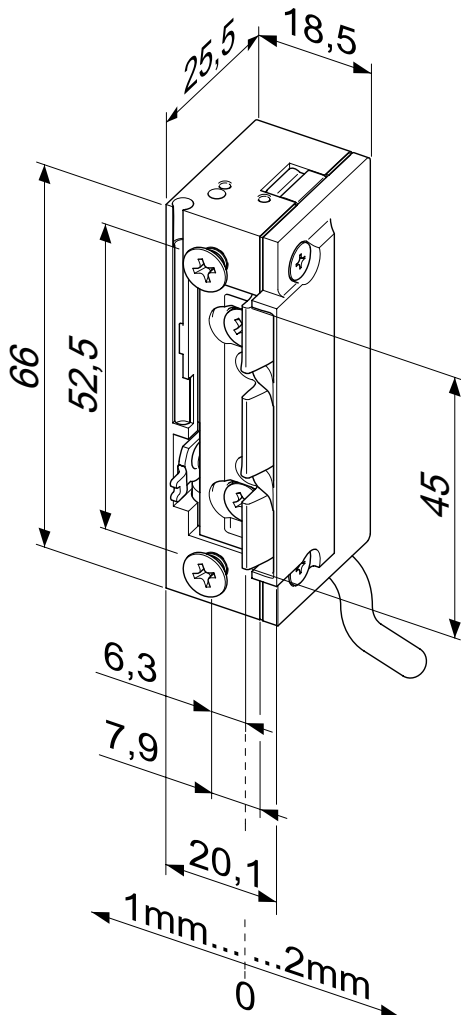
DIN-Richtungen	
Universal	1

Spannung	
10-24 V AC/DC	A7
22-42 V AC/DC	B7

Best. Nr.	
148W.13-----**1	

Elektro-Türöffner

Arbeitsstrom 148WE13 ProFix® 2 mit Arretierungsfunktion



Elektro-Türöffner für den Außenbereich

Modell mit mechanischer Entriegelung (Tagesentriegelung) und Arretierung (Wechsellarretierung).

Die Vorteile im Überblick

- Wassergeschützt für den Außenbereich geeignet (wd)
- Schutzart IP54 für die elektrischen Bauteile
- Anschlusskabel 300 mm lang
- Mit Bipolarer Schutzdiode ausgestattet
- Radiusfalle, FaFix® 3 mm verstellbar
- Kompatibel zu gängigen Einsteckschlössern
- Kompatibel zu ProFix® 2 Schließblechen
- Symmetrische Bauform. Daher DIN links/rechts, sowie waagrecht einsetzbar

Elektrische Daten	10-24 V AC/DC	22-42 V AC/DC
Dauerstromfest	11-13 V DC	22-26 V DC
Nennwiderstand	43 Ω	200 Ω
Nennstromaufnahme 12 V DC	280 mA	
Nennstromaufnahme 24 V DC	560 mA	120 mA
Nennstromaufnahme 12 V AC	250 mA	
Nennstromaufnahme 24 V AC	500 mA	60 mA
Max. Fallenvorlast AC	200 N (12V) >350 N (24V)	200 N (24V) >350 N (42V)
Max. Fallenvorlast DC (stabilisiert)	50 N (12V) >200 N (24V)	50 N (24V) >350 N (42V)

Leistungsmerkmale

- Verstellbare Falle (FF, FaFix®)
- Rückmeldekontakt (RR)
- Bipolare Schutzdiode
- Arbeitsstrom
- Ruhestrom
- Arretierung

Technische Daten

Festigkeit gegen Aufbruch	3750 N
Höhe	66 mm
Breite	20,1 mm
Tiefe	25,5 mm
FaFix® Verstellbereich	3 mm
Falleneingrifftiefe	5,5 mm
Betriebstemperaturbereich	-40 °C bis +50 °C
Einbaulage	senkrecht und waagrecht
Lastzyklen werksinterne Prüfung	250000

DIN-Richtungen

Universal	1
-----------	---

Spannung

10-24 V AC/DC	A7
22-42 V AC/DC	B7

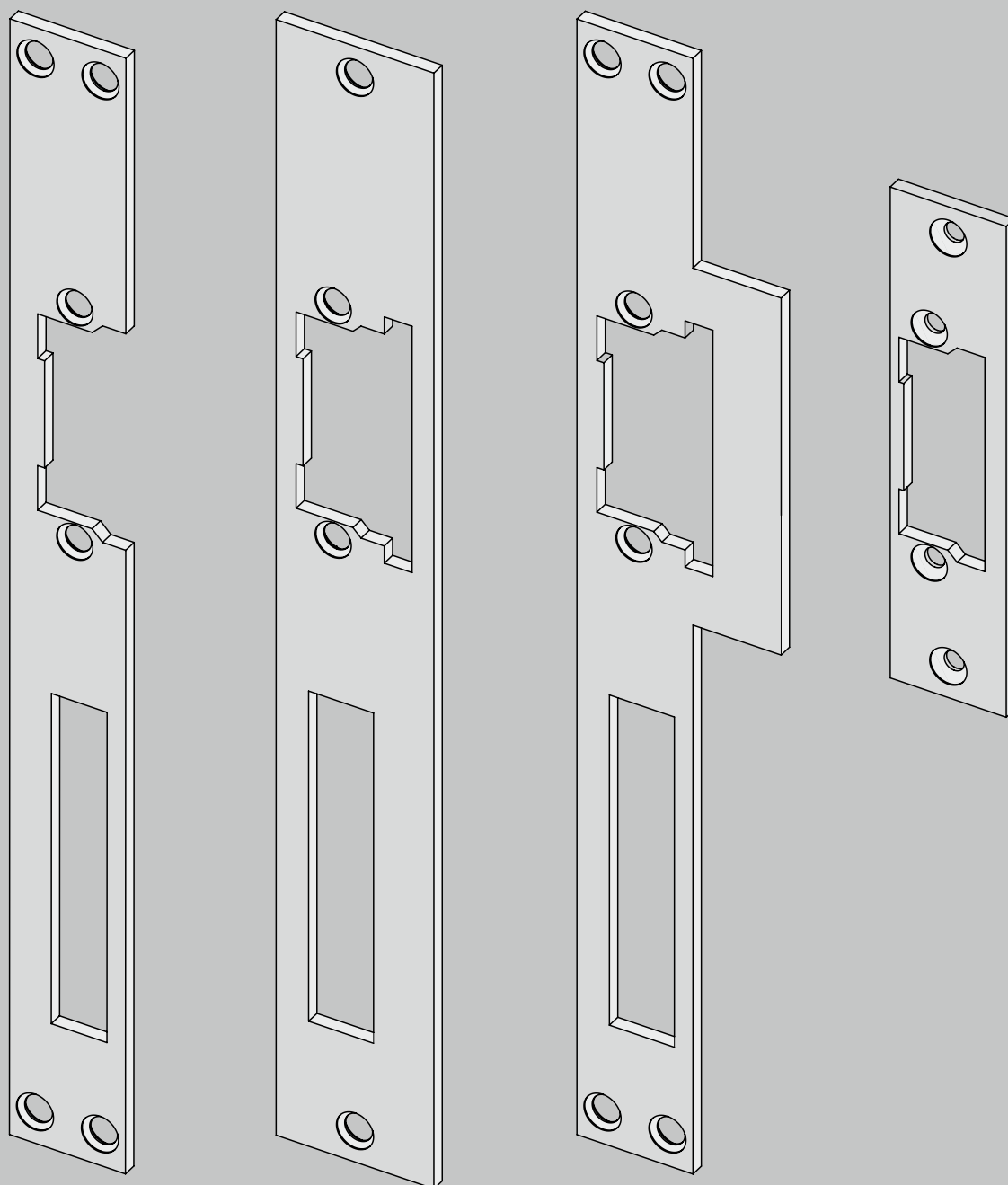
Best. Nr.

1 4 8 W E 1 3 - - - - - * * 1

Die gängigsten Modelle in der Übersicht in ProFix®2 Ausführung

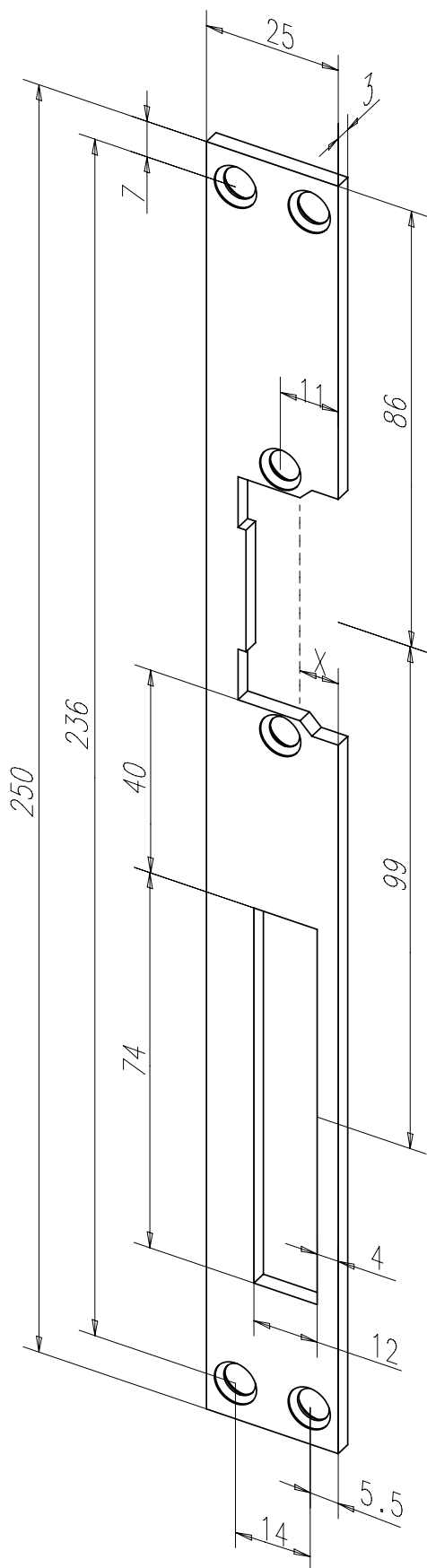
Elektro-Türöffner 118W, 138W, 148W in ProFix® 2 Ausführung

Bestell Nummern	10-24V AC/DC	22-42V AC/DC	Arbeits- strom	Ruhe- strom	12VDC	24VDC	Entriege- lungshebel	Supressor- Diode	Rückmelde- kontakt	Arretierungs- funktion	FaFix® +2/-1mm
118W.13-----A71	•		•					•			•
118W.13-----B71		•	•					•			•
118WE.13-----A71	•		•				•	•			•
118WE.13-----B71		•	•				•	•			•
118W.23-----A71	•		•					•	•		•
118W.23-----B71		•	•					•	•		•
138W.13-----E91				•	•			•			•
138W.13-----F91				•		•		•			•
138W.23-----E91				•	•			•	•		•
138W.23-----F91				•		•		•	•		•
148W.13-----A71	•		•					•		•	•
148W.13-----B71		•	•					•		•	•
148WE.13-----A71	•		•				•	•		•	•
148WE.13-----B71		•	•				•	•		•	•



Schließbleche für die Türöffner
der Modellreihe 118W

Eine umfangreiche Auswahl finden Sie in unserem separaten Schließblech-Katalog



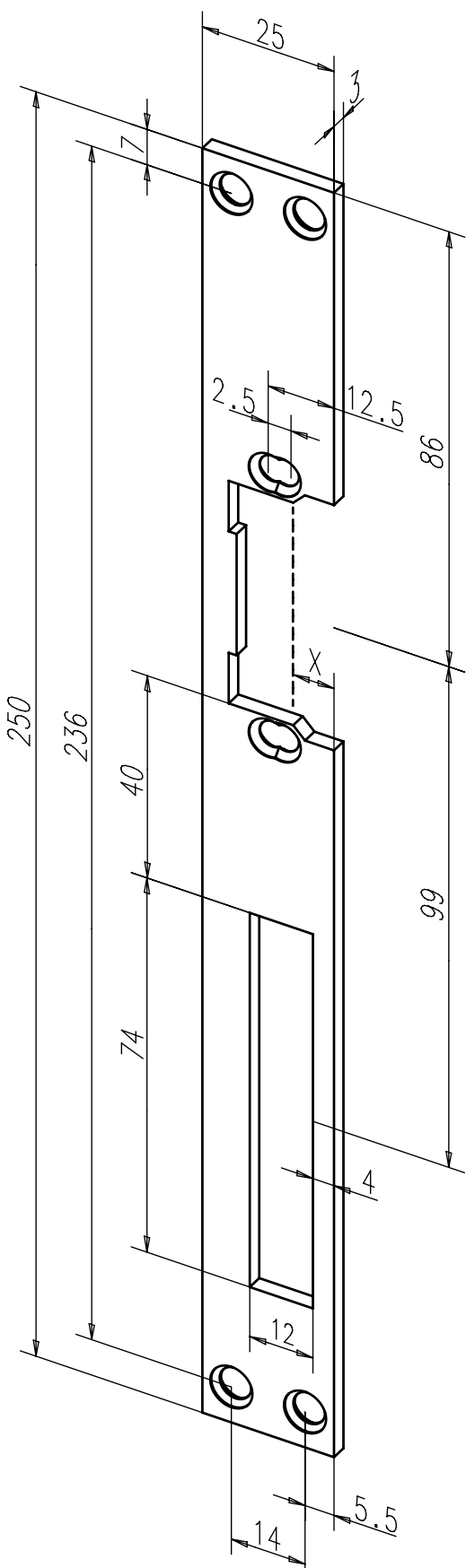
Flachschließblech mit Riegelausschnitt.

Die Vorteile im Überblick

- DIN links und rechts verwendbar
- Für gängige effeff-Standard-Türöffnermodelle, außer ProFix®-Varianten

Technische Daten	
Farbe	Edelstahl
Länge	250 mm
Breite	25 mm
Dicke	3 mm
X-Maß	0,7 bis 3,7 mm
Riegelausschnitt	Ja

Oberfläche	DIN-Richtung	Best. Nr.
35 Edelstahl	1 Universal	----- 0 2 1 3 5 - 0 1



Flachschließblech mit Riegelausschnitt.
Mit zwei Befestigungspositionen für den Türöffner.

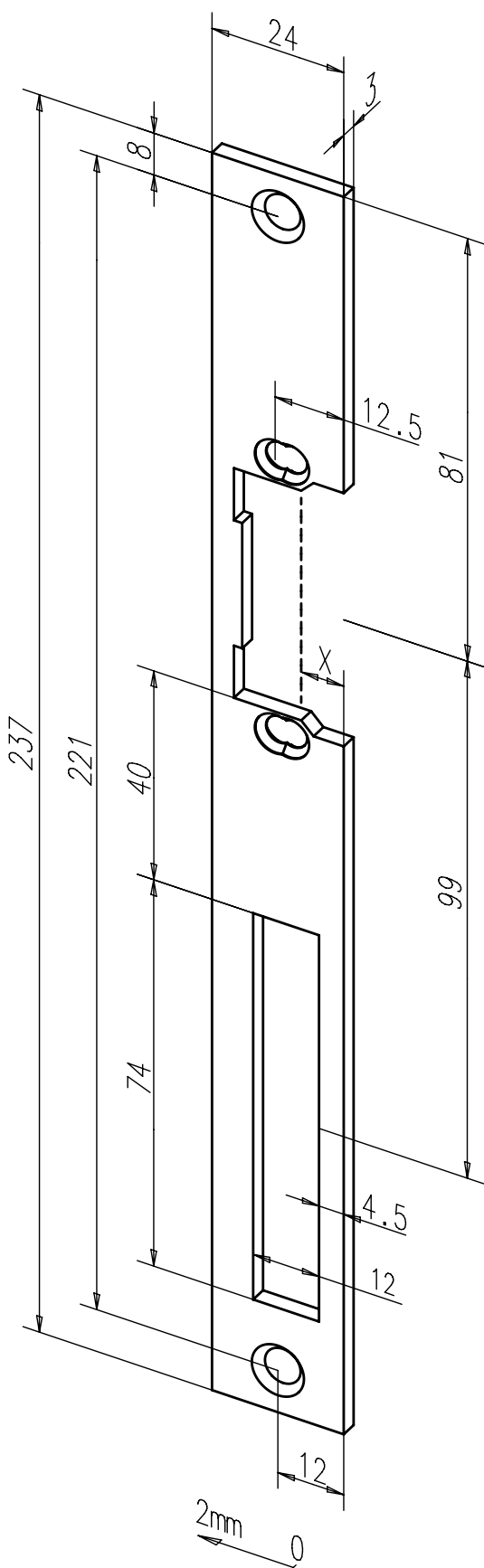
Die Vorteile im Überblick

- DIN links und rechts verwendbar
- 2,5 mm erweiterte Einstellmöglichkeit
- Für gängige effeff-Standard-Türöffnermodelle, außer ProFix®-Varianten

Technische Daten

Farbe	Edelstahl
Länge	250 mm
Breite	25 mm
Dicke	3 mm
X-Maß	-0,3 bis 5,2 mm
Riegelausschnitt	Ja

Oberfläche	DIN-Richtung	Best. Nr.
35 Edelstahl	1 Universal	-----18B35-01



Flachschließblech mit Riegelausschnitt.
Mit zwei Befestigungspositionen für den Türöffner.

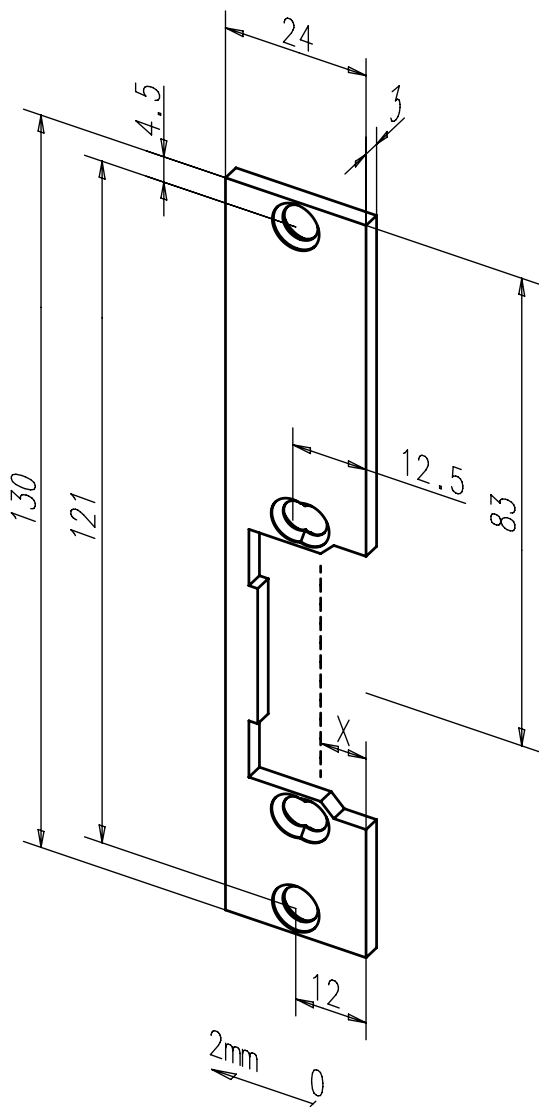
Die Vorteile im Überblick

- DIN links und rechts verwendbar
- 2,5 mm erweiterte Einstellmöglichkeit
- Für gängige effeff-Standard-Türöffnermodelle, außer ProFix®-Varianten

Technische Daten	
Farbe	Edelstahl
Länge	237 mm
Breite	24 mm
Dicke	3 mm
X-Maß	-0,3 bis 5,2 mm
Riegelausschnitt	Ja

Oberfläche	DIN-Richtung	Best. Nr.
35 Edelstahl	1 Universal	-----23B35-01

Kurzes Flachschießblech Nr. 19B



Kurzes Flachschießblech ohne Riegelausschnitt.
Mit zwei Befestigungspositionen für den Türöffner.

Die Vorteile im Überblick

- DIN links und rechts verwendbar
- 2,5 mm erweiterte Einstellmöglichkeit
- Für gängige effeff-Standard-Türöffnermodelle, außer ProFix®-Varianten

Technische Daten

Farbe	Edelstahl
Länge	130 mm
Breite	24 mm
Dicke	3 mm
X-Maß	-0,3 bis 5,2 mm
Riegelausschnitt	Nein

Oberfläche	DIN-Richtung	Best. Nr.
35 Edelstahl	1 Universal	-----19B35-01

Flachschließblech mit Riegelausschnitt.

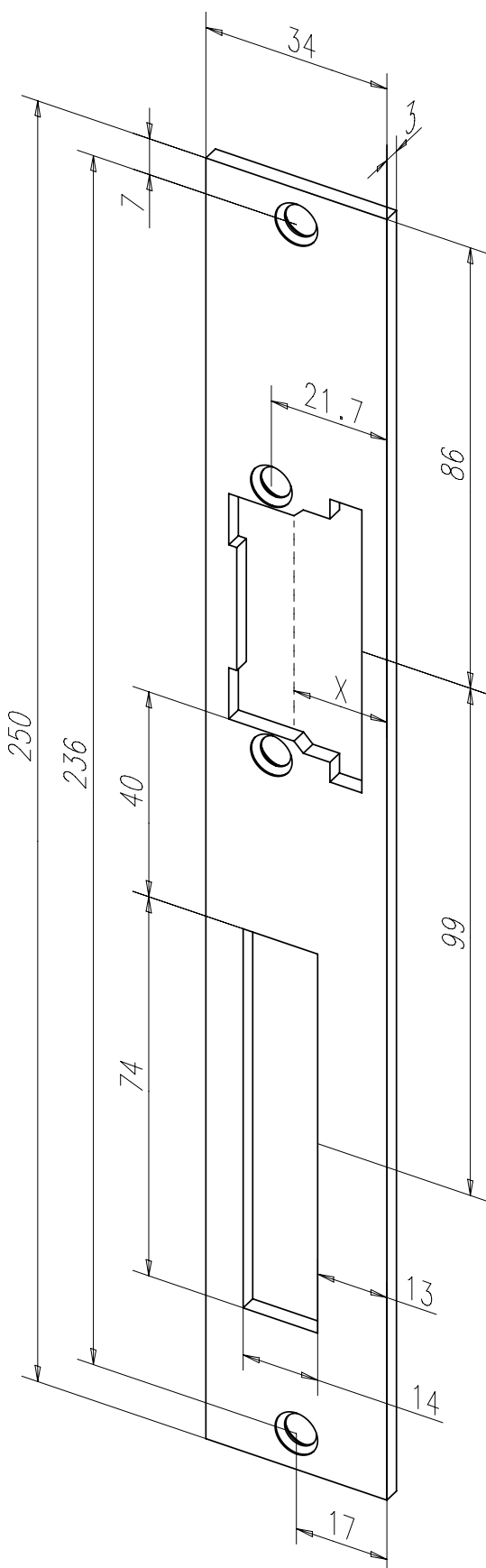
Die Vorteile im Überblick

- DIN links und rechts verwendbar für ProFix® 1-Varianten

Technische Daten

Farbe	Edelstahl
Länge	250 mm
Breite	34 mm
Dicke	3 mm
X-Maß	13,4 - 16,4 mm
Riegelausschnitt	Ja

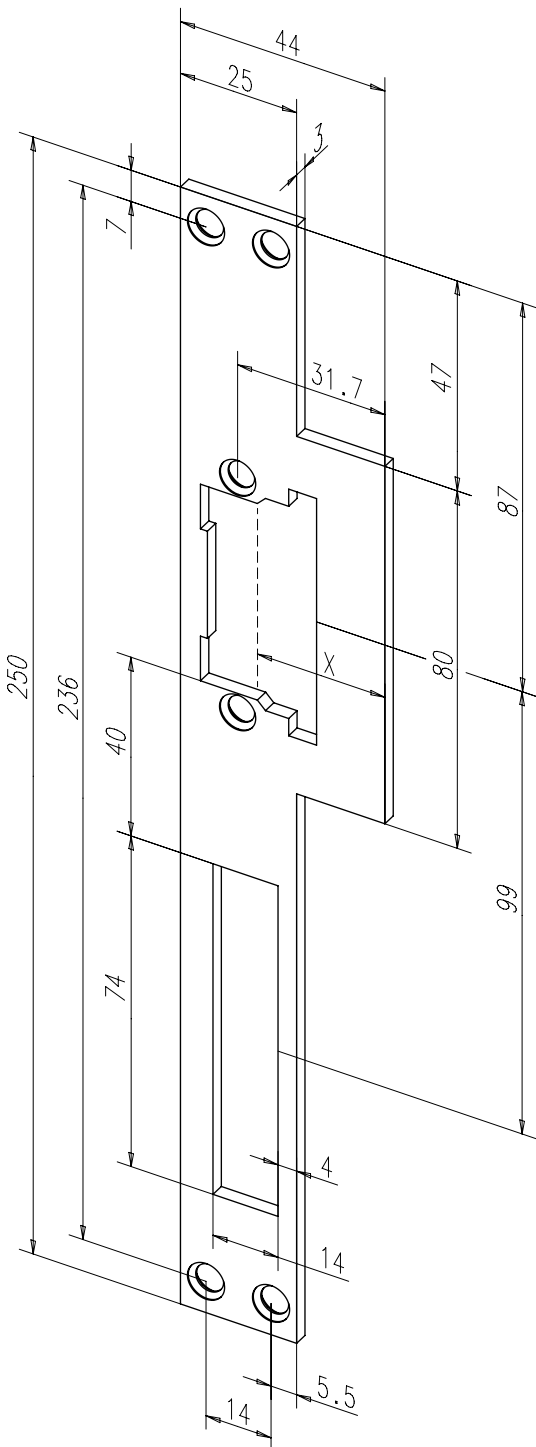
Oberfläche	DIN-Richtung	Best. Nr.
35 Edelstahl	1 Universal	-----52035-01



Lappenschließblech mit Riegelausschnitt.

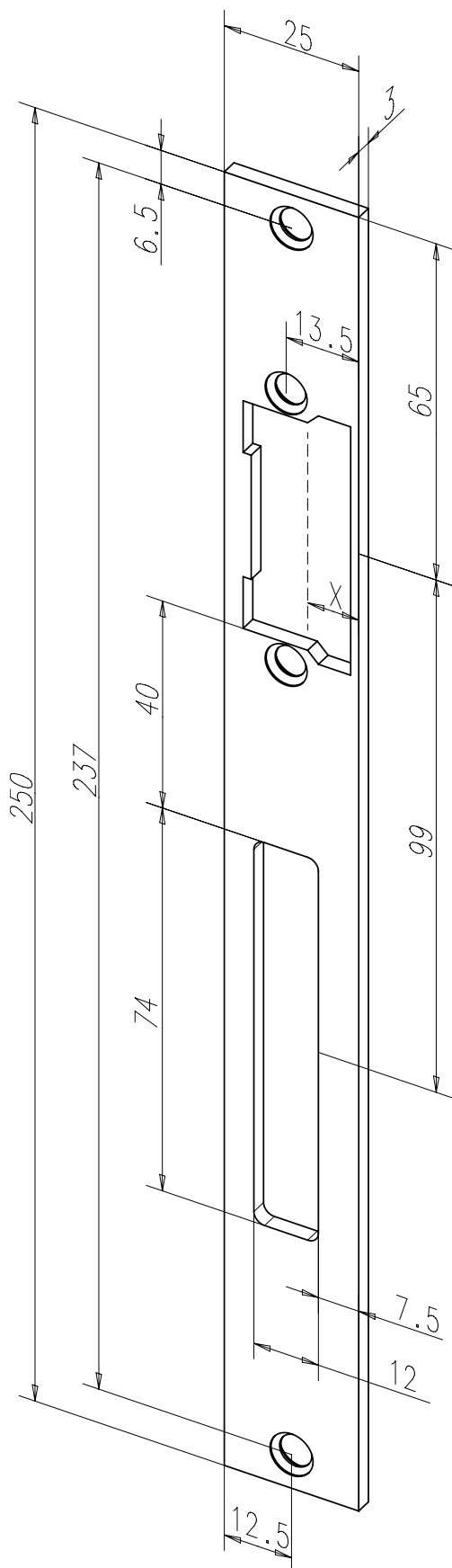
Die Vorteile im Überblick

- DIN links und rechts verwendbar für ProFix® 1-Varianten



Technische Daten	
Farbe	Edelstahl
Länge	250 mm
Breite	44 mm
Dicke	3 mm
X-Maß	23,4 - 26,4 mm
Riegelausschnitt	Ja

Oberfläche	DIN-Richtung	Best. Nr.
35 Edelstahl	1 Universal	----- 5 2 1 3 5 - 0 1



Flachschließblech mit Riegelausschnitt.

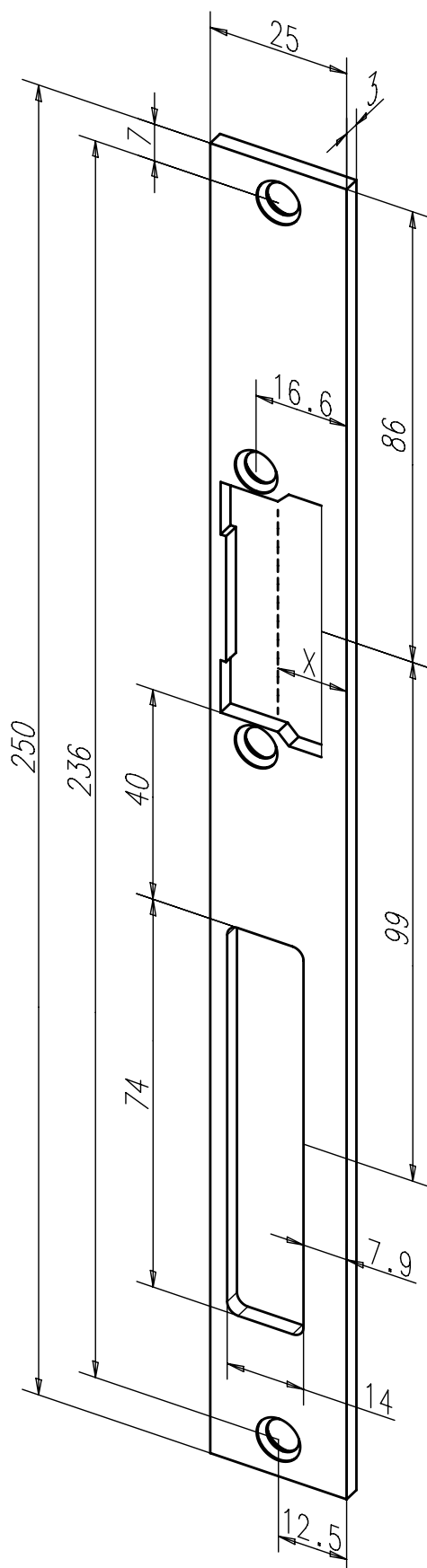
Die Vorteile im Überblick

- DIN links und rechts verwendbar für ProFix® 2-Varianten

Technische Daten

Farbe	Edelstahl
Länge	250 mm
Breite	25 mm
Dicke	3 mm
X-Maß	5,2 - 8,2 mm
Riegelausschnitt	Ja

Oberfläche	DIN-Richtung	Best. Nr.
35 Edelstahl	1 Universal	----- 6 9 1 3 5 - 0 1



Flachschließblech mit Riegelausschnitt.

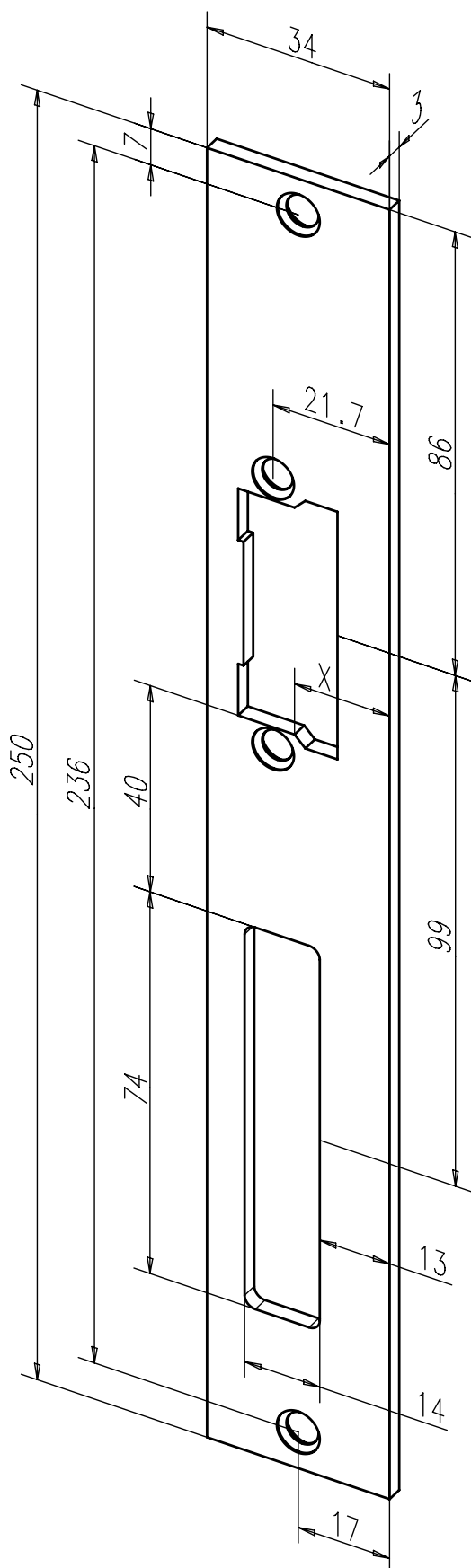
Die Vorteile im Überblick

- DIN links und rechts verwendbar für ProFix® 2-Varianten

Technische Daten

Farbe	Edelstahl
Länge	250 mm
Breite	25 mm
Dicke	3 mm
X-Maß	8,3 - 11,3 mm
Riegelausschnitt	Ja

Oberfläche	DIN-Richtung	Best. Nr.
35 Edelstahl	1 Universal	----- 60 B 35 - 01



Flachschließblech mit Riegelausschnitt.

Die Vorteile im Überblick

- DIN links und rechts verwendbar für ProFix® 2-Varianten

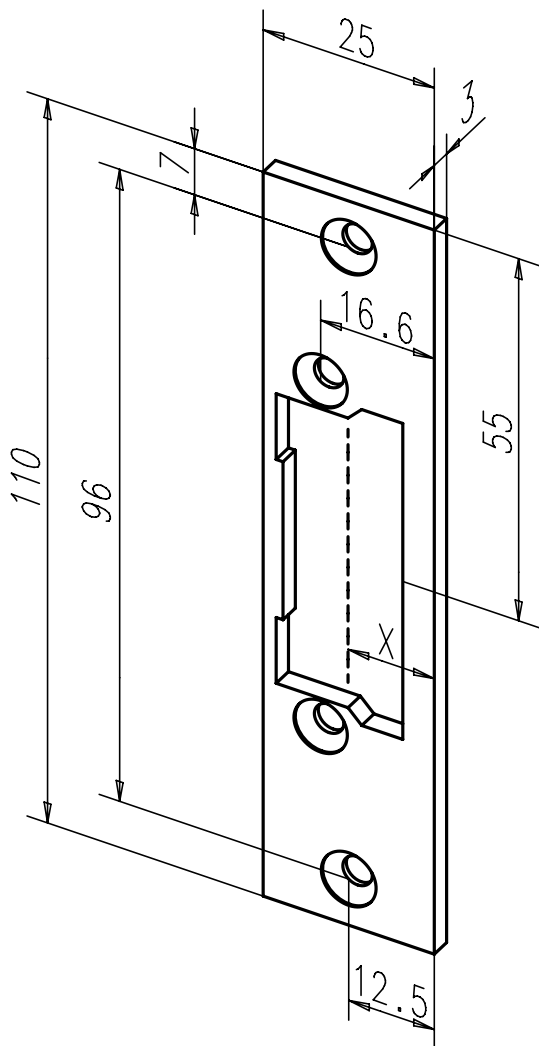
Technische Daten

Farbe	Edelstahl
Länge	250 mm
Breite	34 mm
Dicke	3 mm
X-Maß	13,4 - 16,4 mm
Riegelausschnitt	Ja

Oberfläche	DIN-Richtung	Best. Nr.
35 Edelstahl	1 Universal	-----94 A 3 5 - 01

Kurzes Flachschießblech Nr. 61B

ProFix® 2



Kurzes Flachschießblech ohne Riegelausschnitt.

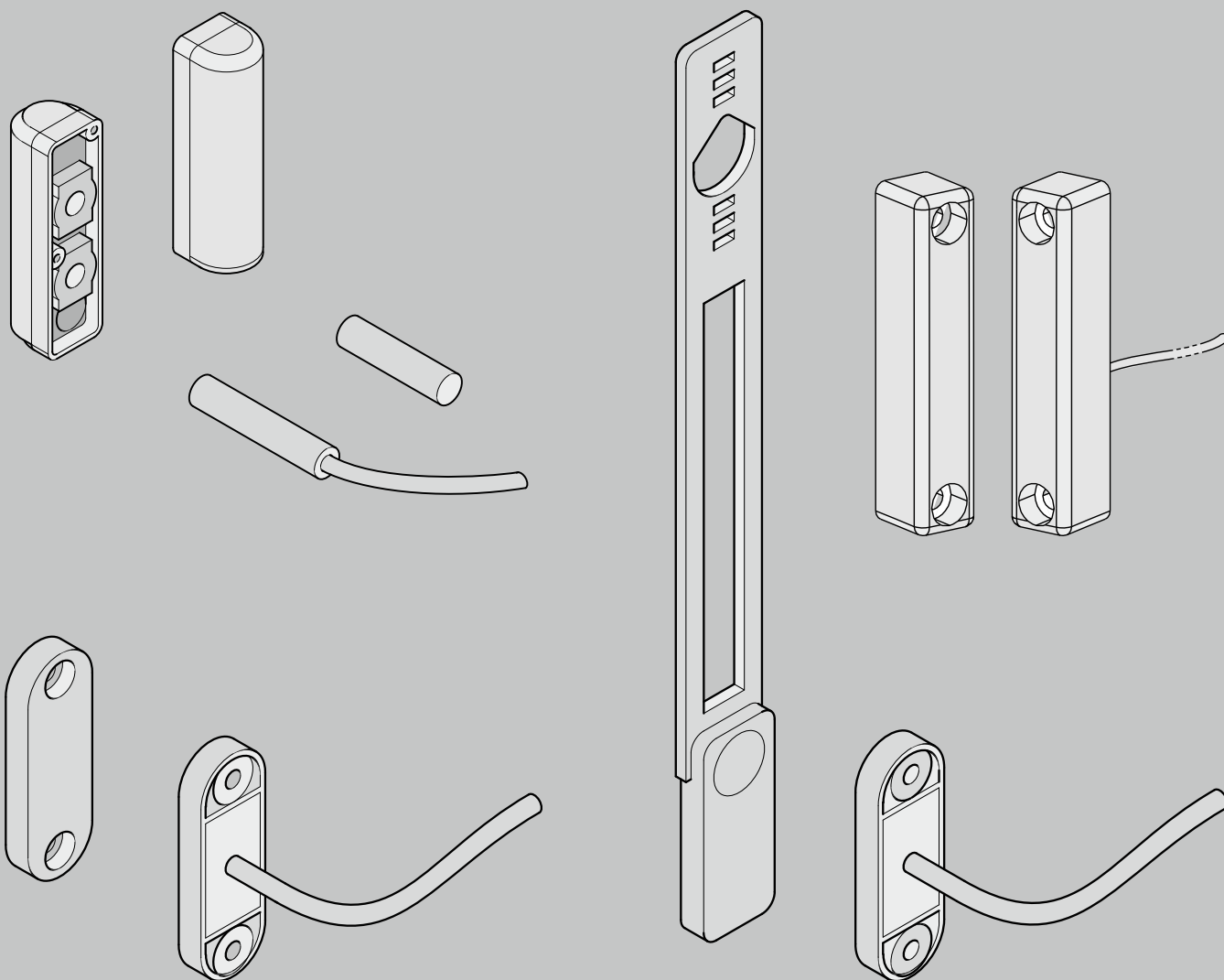
Die Vorteile im Überblick

- DIN links und rechts verwendbar für ProFix® 2-Varianten

Technische Daten

Farbe	Edelstahl
Länge	110 mm
Breite	25 mm
Dicke	3 mm
X-Maß	8,3 - 11,3 mm
Riegelausschnitt	Nein

Oberfläche	DIN-Richtung	Best. Nr.
35 Edelstahl	1 Universal	----- 61B35-01



Zubehör für Modellreihe 118W

Zubehör

Zutrittskontrolltechnik



Weitere Informationen zu SCALA Solo und den Produkten finden Sie in unserem Katalog PR 50/14.

SCALA solo

Die sicherheitsrelevanten Funktionen und Eigenschaften auf einen Blick:

- Der SCALA solo Mini-Controller ist abgesetzt und wird im sicheren Bereich innen installiert. Somit ist eine Manipulation der Tür von außen nicht möglich
- Bei der ersten Inbetriebnahme paaren sich der Mini-Controller und der Leser. Das heißt, sobald diese Komponenten angeschlossen und spannungsversorgt sind, werden die Komponenten unwiderruflich zu einem System verknüpft.
- Für eine höhere Sicherheit bei der Verwendung des Betriebsmodus „nur PIN-Code“ kann dieser von 4 auf 6 Stellen erhöht werden.
- Zusätzlich bietet die Auswahl der verschiedenen Betriebsmodi je nach Anforderung unterschiedliche Sicherheitslevel. Der Betriebsmodus „Ausweis in Kombination mit einem PIN-Code“ ist die höchste einstellbare Sicherheitsstufe.

Features:

- bis zu 99 Nutzer
- Programmierung über Tastatur
- LED für Statusanzeige
- sicherheitsrelevante Elektronik im Innenbereich unter Putz
- Prüfung der Zutrittsberechtigungen
- Zutrittskontrolle über:
 - vier- oder 6-stelligen PIN-Code,
 - Nuterausweis
 - oder Kombination von PIN-Code und Nuterausweis
- vielseitige Freigabeoptionen
- Kurzzeitfreigabe
- Office Funktion mit Dauerfreigabe und Zeitbegrenzung für bestimmte Nutzer
- Hotel-Funktion für bis zu 36 Tage
- Boten-Funktion mit einmal gültigem PIN-Code.
- variabel einstellbare Freigabezeit für barrierefreie Begehung der Tür



SCALA solo SET

Das Set SCALA solo besteht aus einem Mini-Controller und einem Leser mit PIN-Tastatur.

Artikel / Merkmal	Best. Nr.
SET Controller und PIN Leser	4 3 5 5 1 1 2 1 - - 1 - - 0 0

Mini-Türcodegerät Modell 4214x

Wenn Sie einfach und kostengünstig den Zutritt zu Türen im Außenbereich organisieren wollen, eignen sich dafür ideal die Türcodegeräte von effeff. Ob Personaleingang, Lager oder Pausenraum: die

Mitarbeiter brauchen nur den mehrstelligen Zahlencode, um die Tür zu öffnen. Das lästige Hantieren mit Schlüsseln entfällt.

Die Programmierung ist denkbar einfach und pro Gerät können mehrere Benutzercodes vergeben werden.



Hinweis:
Bitte ausschließlich Türöffner mit Freilaufdiode verwenden (z.B. 118W)

Dieses leistungsfähige Türcodegerät wird neben der Tür montiert. Der dazu passende Elektro-Türöffner ist als Gegenstück zum Türschloss in den Türrahmen eingebaut. Für den Außenbereich bietet effeff wassergeschützte Ausführungen. Tastatur und Steuerelektronik sind hier in einem gemeinsamen Gehäuse untergebracht. Die Codeziffer programmieren Sie direkt über die Tastatur - nach Eingabe eines speziellen Änderungscodes.

Das Gerät stellt einen potentialfreien Kontakt zur Steuerung von Türöffner und Motorschloss her. Zusätzlich besitzt es einen Anschluss für einen Türkontakt.

Technische Daten	
Betriebsspannung	12 V DC
Freigabezeit	3 Sekunden
Kontakt	Relaiskontakt/Umschaltkontakt potentialfrei
Anschlussspannung	12 V DC
AC-Stromaufnahme 6 V	60 mA
Max. Schaltspannung	24 V

Artikel / Merkmal	Best. Nr.
Aufputz, Weiß, IP54	4 2 1 4 1 - - - - - 0 0
Aufputz, Weißaluminium, IP54	4 2 1 4 1 - - - - - 9 1 - 0 0
Unterputz, Weiß, IP54	4 2 1 4 3 - - - - - 0 0
Unterputz, Weißaluminium, IP54	4 2 1 4 3 - - - - - 9 1 - 0 0



Zwischenstück

1 mm dick, für Schließbleche dünner als 2,5 mm

Technische Daten	
Abmessung	65,4 x 15 x 1 mm

Artikel / Merkmal	Best. Nr.
Zwischenstück	1 1 8 . 7 0 0 0 0 5 4 - - 3 5



Anschraublascen Modell SET-LA-M4

Zur Verwendung zum flächenbündigen Einlassen der Schließbleche speziell in Stahlzargen

Technische Daten	
Version	Eckig
Gewindebohrung	M4

Artikel / Merkmal	Best. Nr.
Eckig; 2 Stück	S E T - L A - M 4 - - - - 0 0



Anschraublascen Modell SET-LA-M5

Zur Verwendung zum flächenbündigen Einlassen der Schließbleche speziell in Stahlzargen

Technische Daten	
Version	Radius
Gewindebohrung	M5

Artikel / Merkmal	Best. Nr.
Radius; 2 Stück	S E T - L A - M 5 - - - - 0 0



Vorlastelektronik 760-12

Verbessert die Vorlasteigenschaft bei Gleichstrombetrieb auf min. 300N. Ein kurzes Brummgeräusch am Türöffner wird ca. 0,5 Sekunden lang hörbar. Dauerstromfest, Haltestrom wird reduziert. Kompatibel zu gängigen effeff-Türöffnern.

Technische Daten	
Länge	34 mm
Breite	23 mm
Höhe	16 mm
Maximale Stromaufnahme	500 mA
Anschlussklemme	2-polig

Artikel / Merkmal	Best. Nr.
12 V DC / 24 V DC	7 6 0 - 1 2 - - - - - 0 0



Heizfolie 760-13

Für Umgebungstemperaturen unter -5 °C empfohlen. Rückseite ist mit einem Klebestreifen versehen. Kann z.B. am Türöffner-Gehäuseboden aufgeklebt werden.

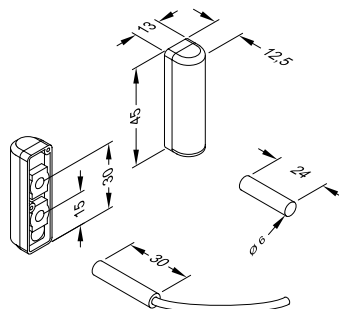
Technische Daten	
Anschlussleitung	3-adrig

Artikel / Merkmal	Best. Nr.
12 V DC / 24 V DC	7 6 0 - 1 3 - - - - - 0 0



Aufbau-Reedkontakt Modell 10381U

Geeignet für die Aufbau-Montage, bei denen ein großer Schaltabstand erforderlich ist.



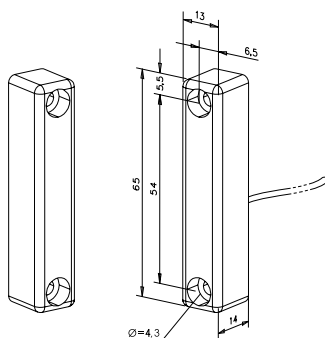
Technische Daten	
Schaltabstand max.	15 mm
Schutzart	IP 67
Länge	45 mm
Breite	13 mm
Höhe	12,5 mm
Adernanzahl	4-adrig
Farbe	Grauweiß
Material Gehäuse	Kunststoff
Betriebstemperaturbereich	0 bis + 40 ° C

Artikel / Merkmal	Best. Nr.
Wechsler	1 0 3 8 1 U - 6 - - - - 0 0



Blockreedkontakt Modell 10365

Geeignet für die Aufbau-Montage, bei denen ein großer Schaltabstand erforderlich ist.

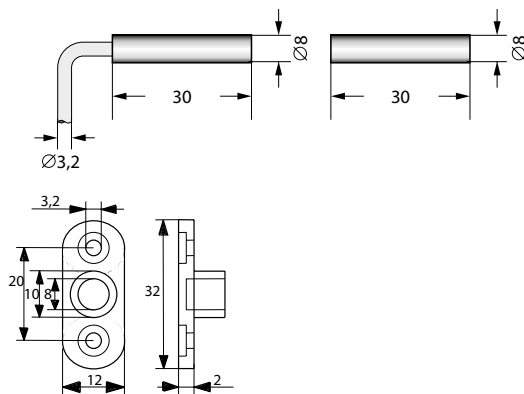


Technische Daten	
Min. Kontaktbelastbarkeit	1,5 V DC/ 1,5 mA
Max. Kontaktbelastbarkeit	30 V DC / 100 mA
Schaltabstand max.	20 mm
Schutzart	IP 67
Länge	65 mm
Breite	13 mm
Höhe	14 mm
Anschlusskabel	6 m
Farbe	Verkehrsweiß, ähnlich RAL 9016
Material Gehäuse	Kunststoff

Artikel / Merkmal	Best. Nr.
Schließer	1 0 3 6 5 - 6 - - - - - 0 0



Rundreedkontakt mit Flansch, geeignet für Einbau-Montage.



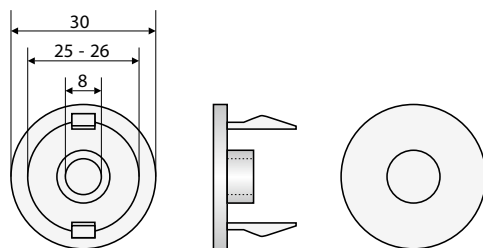
Technische Daten	
Max. Kontaktbelastbarkeit	40 V DC/ 500 mA/ 10 W
Schaltabstand max.	10 mm
VdS-Klasse	Klasse C
VdS-Anerkennung	G103003
Schutzart	IP 67
Länge	30 mm
Durchmesser	8 mm
Seitlicher Versatz	2 mm
Anschlusskabel	6 m
Adernanzahl	4-adrig
Farbe	Verkehrsweiß, ähnlich RAL 9016
Material Gehäuse	Kunststoff
Betriebstemperaturbereich	-25 °C bis +70 °C

Artikel / Merkmal	Best. Nr.
Schließer / Fremdmagnetüberwachung / Überbrückungsschutz	0 3 0 2 9 5 - - - - - 0 0



Stahl-Einbauset 030296

Montageteil zum Einbau des Rundreedkontakt 030295 in ferromagnetische Werkstoffe wie z.B. Stahl. Das Set besteht aus je einem Einbaufansch für den Rundmagneten und für den Magneten. Der Magnet ist bereits im Gehäuse eingeklebt.



Technische Daten

Durchmesser	30 mm
-------------	-------

Artikel / Merkmal

Schaltabstand abhängig von Ein-/Aufbau- und Untergrundmaterialien

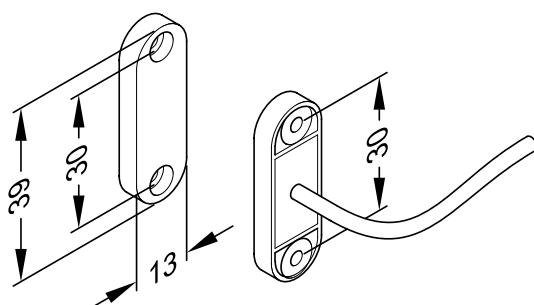
Best. Nr.

0 3 0 2 9 6 - - - - - 0 0



Unireedkontakt Modell 10368-10 VdS-Klasse B

Reedkontakt und Magneteinheit zur Öffnungsüberwachung bei verdeckt liegendem Einbau.



Technische Daten

Schaltspannung	30 V DC
VdS-Klasse	Klasse B
VdS-Anerkennung	G105524
Schutzart	IP 67
Schaltabstand max.	max. 10 mm
Seitlicher Versatz	3 mm
Anschlusskabel	6 m
Adernanzahl	4-adrig
Farbe	Verkehrsweiß, ähnlich RAL 9016
Betriebstemperaturbereich	-25 °C bis +60 °C
Max. Schaltstrom	100 mA

Artikel / Merkmal

Schließer/Überbrückungsschutz

Best. Nr.

1 0 3 6 8 - 1 0 - - - - - 0 0



Kontakt Schloss Modell 1140 aP

Das kompakte Modell 1140-10 aP ist beidseitig mit einem Mikroschalter als Schließerkontakt ausgestattet. Öffnerkontakte können als Zubehör mitbestellt und sehr einfach ohne Werkzeug ausgetauscht werden. (Modellbezeichnung Öffnerkontakt: 1140-10-01)

Technische Daten	
Montageart	Aufputz
Höhe	73,5 mm
Breite	73,5 mm
Tiefe	45 mm
Schutzart	IP 54
Max. Kontaktbelastbarkeit	2 A
Max. Schaltspannung	240 V

Artikel / Merkmal	Best. Nr.
Aufputz	1 1 4 0 - 1 0 - - - - - 0 0
Austausch-Tast-Öffnerkontaktblock	1 1 4 0 - 1 0 - 0 1 - - - 0 0
Ersatz-Tast-Schließerkontaktblock	1 1 4 0 - 1 0 - 0 2 - - - 0 0



Kontakt Schloss Modell 1140 uP

Die preiswerte Modell 1140-11 uP ist beidseitig mit einem Mikroschalter als Schließerkontakt ausgestattet. Öffnerkontakte können als Zubehör mitbestellt und sehr einfach ohne Werkzeug ausgetauscht werden. (Modellbezeichnung Öffnerkontakt: 1140-10-01)

Technische Daten	
Montageart	Unterputz
Höhe	100 mm
Breite	90 mm
Tiefe	55,5 mm
Schutzart	IP 54
Max. Kontaktbelastbarkeit	2 A
Max. Schaltspannung	240 V

Artikel / Merkmal	Best. Nr.
Unterputz	1 1 4 0 - 1 1 - - - - - 0 0
Austausch-Tast-Öffnerkontaktblock	1 1 4 0 - 1 0 - 0 1 - - - 0 0
Ersatz-Tast-Schließerkontaktblock	1 1 4 0 - 1 0 - 0 2 - - - 0 0



Kontaktschloss Modell 1142

Das Standard-Modell 1142-10 aP besitzt beidseitig einen umschaltbaren Tast-Rast-Wechselschalteinheit für Momentkontakt.

Technische Daten	
Montageart	Aufputz
Höhe	75 mm
Breite	75 mm
Tiefe	65 mm
Schutzart	IP 54
Max. Kontaktbelastbarkeit	2 A
Max. Schaltspannung	24 V

Artikel / Merkmal	Best. Nr.
Tast-Wechselkontakt aP	1 1 4 2 - 1 0 - - - - - 0 0



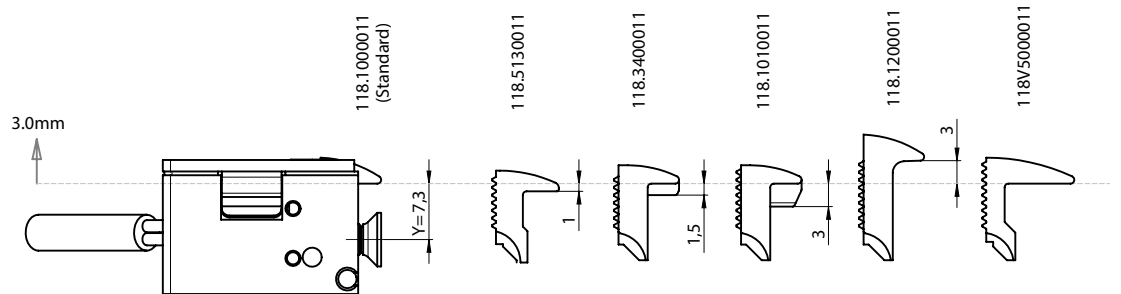
Kontaktschloss Modell 1142 uP

Die Standard-Modelle 1142-10 aP und 1142-11 aP besitzen beidseitig Tast-Wechselkontakte für Momentkontakt, wogegen die Modelle 1144-10 aP und 1144-11 uP beidseitig Rast-Wechselkontakte für Dauerkontakt besitzen. Die Schalteinsätze sind mit Schraubklemmen ausgerüstet und können ohne Werkzeuge montiert werden.

Technische Daten	
Montageart	Unterputz
Höhe	125 mm
Breite	100 mm
Tiefe	65 mm
Schutzart	IP 54
Max. Kontaktbelastbarkeit	2 A
Max. Schaltspannung	24 V

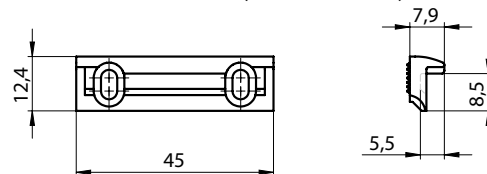
Artikel / Merkmal	Best. Nr.
Tast-Wechselkontakt uP	1 1 4 2 - 1 1 - - - - - 0 0

Aufschraubstücke für die Modellreihe 118W

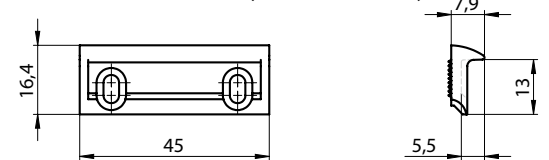


Aufschraubstück	Für Serie 118W ohne ProFix®	Für Serie 118W ProFix®1	Für Serie 118W ProFix®2
118.3400011 51	•	•	-
118.1010011 51	•	•	-
118.5130011 51	•	•	-
118.1200011 51	•	-	-
118V5000011 40	•	-	-
118.3350011 40	-	-	•

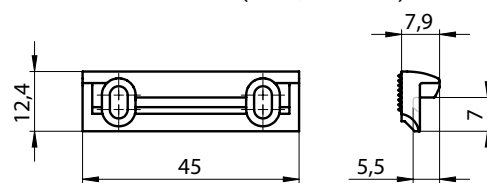
Art-Nr. 118.3400011 51 (Y = 5,8 + 3 mm)



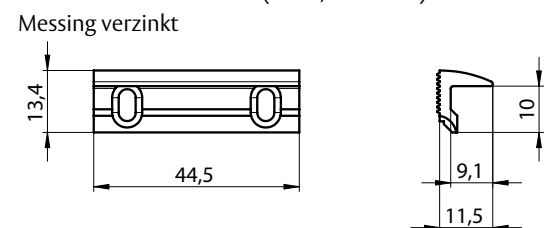
Art-Nr. 118.1200011 51 (Y = 10,3 + 3 mm)



Art-Nr. 118.1010011 51 (Y = 4,3 + 3 mm)

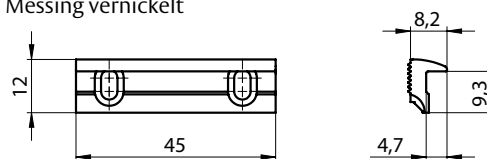


Art-Nr. 118V5000011 40 (Y = 7,3 + 3 mm)

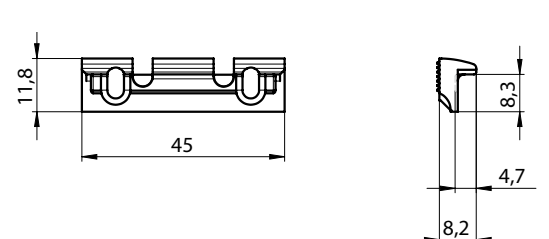


Art-Nr. 118.5130011 51 (Y = 5,3 + 3 mm)

Messing vernickelt



Art-Nr. 118.3350011 40 (Y = 4,3 + 3 mm)



Allgemeine Informationen

Baugrößen – Vergleich Modell 118W, 12WD

Modell 118W mit Schließblech 19B

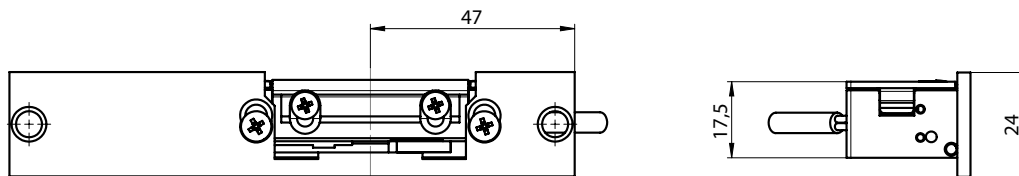
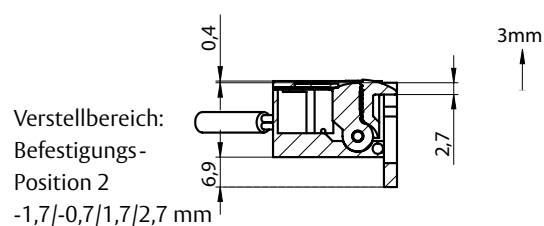
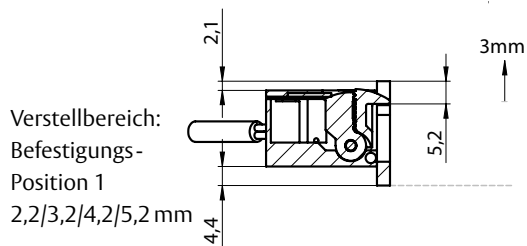
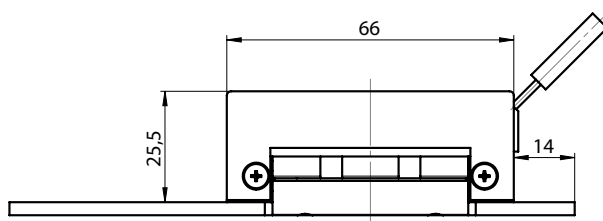
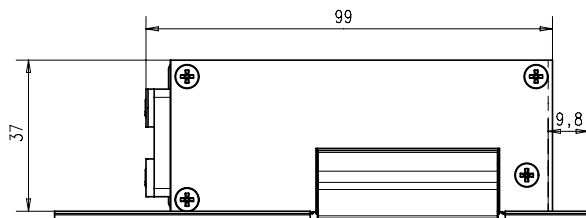
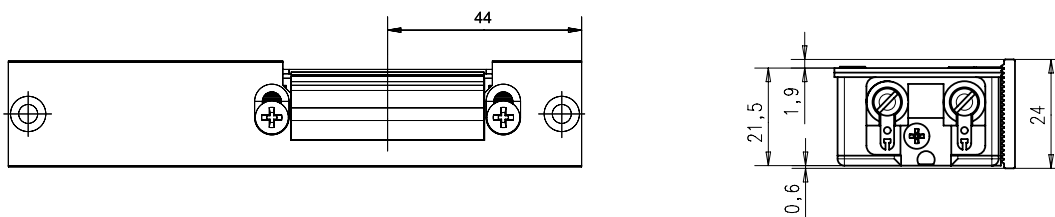


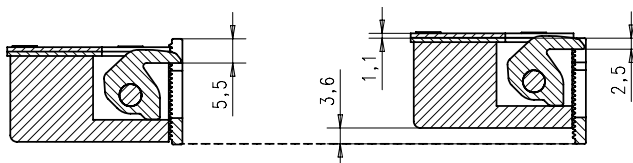
Abb. zeigt Befestigungsposition 1



Modell 12WD mit Fix-Schließblech Nr. 152



Fix Verstellbereich:
2.5 / 3.5 / 4.5
5.5 mm



Die Funktionsarten

Arbeitsstrom, Ruhestrom und Arretierung

Die Modelle **118W** sind **Arbeitsstromtüröffner**. Dies bedeutet, dass diese Elektrotüröffner nur freigegeben, bzw. die Tür nur geöffnet werden kann, wenn der Türöffner bestromt wird und dann „arbeitet“.

Das Modell **138W** ist ein **Ruhestromtüröffner**. Dies bedeutet, dass diese Elektrotüröffner freigegeben, bzw. die Tür nur geöffnet werden kann, wenn der Türöffner **nicht** bestromt wird und somit „ruht“.

Die Modelle **148** sind **Arretierungstüröffner**, die nach dem Arbeitsstromprinzip funktionieren. Die Besonderheit dabei ist die integrierte Wechselarretierung. Wird der Türöffner kurz bestromt, wird die Türöffner-Zuhaltung sofort freigegeben und die Tür kann einmalig begangen werden, und zwar auch dann noch, wenn nach der Bestromung längere Zeit vergeht, bis die Tür geöffnet wird.

Typische Anwendungen dafür sind z.B. Türen und Tore, die eine größere Entfernung zur Sprechanlage haben.

	Arbeitsstrom-Funktion
<p>Die Tür kann nur während der Kontaktgabe geöffnet werden. Bei Wechselstrombetrieb ist ein Summton hörbar. Bei Gleichstrombetrieb kein Summton.</p>	
	Ruhestrom-Funktion
<p>Der Türöffner ist verriegelt, solange der Strom eingeschaltet ist. Wird der Strom ausgeschaltet oder durch Stromausfall unterbrochen, ist die Türöffnerfalle beweglich und die Tür kann geöffnet werden.</p>	
	Arretierung
<p>Die Wechselarretierung hält den Türöffner auch nach der Kontaktgabe noch solange entriegelt, bis die Tür geöffnet wird.</p>	

Um die sichere und problemlose Funktion des Artikels zu gewährleisten, beachten Sie bitte nachfolgende Empfehlungen und Hinweise zur Installation und Pflege:



Spannung überprüfen!



Bei unsachgemäßer Behandlung erlischt die Garantie.



Feil- und Schleifspäne können Funktionsstörungen verursachen.



Bei Lackierarbeiten muß darauf geachtet werden, daß die Türöffnerfalle in keinem Fall mit Farbe/Lack bestrichen wird.



effeff-Türöffner besitzen eine Dauerschmierung. Türöffnerinnenteile dürfen nicht nachgeschmiert werden. Bei rauhem Zusammenspiel Schlossfalle/Türöffnerfalle regelmäßig die Gleitflächen von Schloss- bzw. Türöffnerfalle mit etwas Schmiermittel versehen.



Bei Montage in Fußbodennähe (Mindestabstand 100 mm) darauf achten, daß keine Bodenverunreinigungen und kein Schmutzwasser an den Türöffner gelangen.

ASSA ABLOY is the global
leader in door opening solutions,
dedicated to satisfying
end-user needs for security,
safety and convenience



ASSA ABLOY

ASSA ABLOY
Sicherheitstechnik GmbH

Bildstockstraße 20
72458 Albstadt
DEUTSCHLAND
Tel. +49 7431 123-0
Fax +49 7431 123-240
albstadt@assaabloy.com

www.assaabloy.de