

# Installationsanvisning Sargent & Greenleaf

**ASSA**<sup>®</sup>  
**ASSA ABLOY**

Larmbox 6102-025

ASSA ABLOY, the global leader  
in door opening solutions

Denna instruktion ska följas vid installation av larmbox S&G 6102-025. Läs igenom hela anvisningen innan installationen påbörjas.

## Allmänt

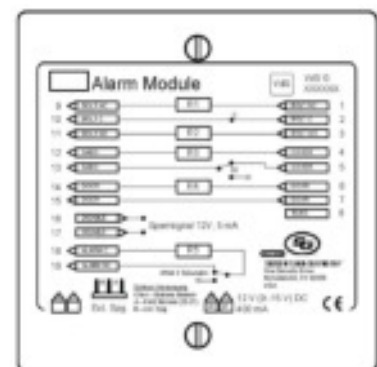
- Säkerställ med skåptillverkaren att det inte finns någon risk för elektrisk chock vid arbete i skåpet. Om det finns en sådan risk, säkerställ att du vet hur du ska eliminera risken innan arbetet påbörjas.
- Märk alla kablar som kopplas loss för att underlätta när de skall kopplas in.
- Som med all elektronik rekommenderas att installatören använder ett jordande armband vid installation för att förhindra risken för ESD-skador på elektroniken.
- Kablar försedda med kontakt donet ska alltid dras ut via kontakt donet och inte genom att dra i kabeln.
- Funktionen Tyst Larm kan endast användas i nya eller befintliga installationer av S&G 6124, 6125, 6126, 6127, 6128, 6129 och Titanlåsen.
- Om larmboxen inte monteras inom 25cm avstånd från låset krävs att S&G förlängningskabel används.
- Kabeln måste skyddas mot brott och skada. Fäst kabeln med medföljande kabelfästen på säkert avstånd från rörliga mekaniska delar.
- Larmboxen strömförsörjs via alarmsystemets 12VDC.
- Larmboxen 6102-025 monteras med fyra skruvar (medföljer ej).

## Installation

1. Lokalisera en slät yta för montering av larmboxen. Larmboxen skall monteras inom 25 cm avstånd från låset, annars ska S&G förlängningskabel användas. Borra och gänga 4st hål (Max M3.5). Larmboxens orientering är inte viktig.
2. Frigör locket på Larmboxen (2 skruvar). Montera larmboxen med 4 monteringskruvar (medföljer ej). Anslut medföljande knappsatskabel till larmboxen. För att minska risken för ESD-skador, undvik kontakt med kretskortet förutom vid kontakter, terminaler och lödpunkter.
3. Lås 6124-6129: Lossa tejen som håller låskabeln på låshuset och dra försiktigt ut låskabeln från kabelspåren för att göra plats åt kabeln mellan knappsats och larmbox. Lås Titan serien: Låskabeln kan behöva lossas så att den inte längre går igenom låshusets hål från baksida till front för att göra plats åt kabeln mellan knappsats och larmbox. Placera kabeln i avsedda spår i låset och montera låset enligt dess installationsanvisning. Låskabeln ska vara kvar på insidan av skåpsdörren.
4. Anslut låskabeln till larmboxens kontakt.
5. Slutför installationen av knappsatsen enligt installationsanvisningen.

## Larmboxens kopplingsplint

- Dra alla kablar så att de avlastas av larmboxens kabelfästen. Klipp av nödvändigt material på plastväggen för att kunna dra kablar genom larmboxen.
- Kabelstorlek för anslutningar: 16 till 26 AWG (solid eller flerkardelig).
- Kablar skalas 4mm.
- Max åtdragningsmoment på kopplingsplintarna: 0,4Nm.
- Alla larmboxkopplingar visas på larmboxens etikett, se bild nedan.
- Lödpunkter för motstånd R1 till R5 visas på larmboxens etikett.



## Kopplingsschema

- För att koppla regelindikering till larmboxen (kräver lås med mikro), koppla gemensam (C) kabeln (svart) till position #2. Koppla normalt slutande (NC) kabeln (röd) till position #1. Koppla normalt öppen (NO) kabeln (grön) till position #3. Om bara två kablar används, koppla den oanvända positionen till position #2 med ett motstånd.
- För att koppla dörrsensorer till larmboxen, använd position #6 och #7.
- För att koppla in manipulationsskyddet (brytaren placerad i larmboxen), använd position #4 och #5.
- För att koppla larmboxen till ett centralt larmsystem följ instruktion nedan. OBS! glöm inte att löda fast motstånd enligt larmboxens etikett för att få ut signal på position #9-#15 samt #18-#19:
  - Regelindikering – Koppla gemensam (C) till position #10. Koppla position #9 för normalt slutande (NC). Koppla position #11 för normalt öppen (NO).
  - För manipulationsskydd (sabotage), koppla en normalt slutet (NC) krets till position #12 och #13.
  - För att aktivera/inaktivera dörrlarmet koppla till position #14 och #15.
  - För fjärrstyrning koppla in position #16 och #17. Kräver 12VDC +/-15%. Polaritet är oväsentligt.

# Installationsanvisning Sargent & Greenleaf

**ASSA**<sup>®</sup>  
**ASSA ABLOY**

Larmbox 6102-025

ASSA ABLOY, the global leader  
in door opening solutions

## Val av strömförsörjning

Varning: installatör och larmbox ska vara jordade under omställning av energikälla för att förhindra risken för ESD skador på larmboxen. Inga andra komponenter på kretskortet ska röras än de angivna i instruktionen. Innan installation, ta bort de 4 fastsättningskruvarna och lyft ur kretskortet från larmboxen.

En kortslutningsbygel används för att välja strömförsörjning.

### Systemet kan strömförsörjas på tre olika sätt:

Lås & knappsats strömförsörjs via batteri(er) i knappsatsen: Avlägsna bygeln för att använda batterierna i knappsatsen som energikälla till låset. Notera att larmboxen fortfarande skall förses med ström från alarmsystemet via kontakt #20 och #21.

### Lås & knappsats strömförsörjs via larmsystemet:

Placera bygeln mellan position A och centerstiftet för att använda ström från kontakt #20 och #21. (Strömmen till larmboxen kopplas alltid via kontakt #20 och #21).

### Lås & knappsats strömförsörjs via extern strömkälla:

Placera bygeln mellan position B och centerstiftet för att strömförsörja låset via extern strömkälla (den externa strömkällan kopplas in i kontakterna märkta "+" resp "-" med rätt polaritet. (Strömmen till larmboxen kopplas alltid via kontakt #20 och #21).

## Funktion Larmbox

Om tyst larm funktionen önskas måste denna programmeras i låset efter installation av larmboxen. Hur detta görs framgår av resp. låstyps manual.

Fjärrstyrningsfunktionen i larmboxen medför att knappsatsen är deaktiverad (låset går ej att öppna) så länge 12 VDC +/-15% spänning är ansluten till larmboxens kontakter #16 och #17, via kortläsare/larm eller annan extern styrning.

## Funktionstest

- Koppla låset till alarmgränssnittet.

### Regelindikering

- Låst läge
  - Låset skall vara i låst läge och larmboxens position #1 och #2 ska visa en sluten krets, liksom position #9 och #10.

- Olåst läge

- Låset ska vara i olåst läge. Larmboxens position #2 och #3 ska visa en sluten krets, liksom position #10 och #11.

## Fjärravstängning

- Låset ska vara i låst läge. Aktivera fjärrstyrningsfunktionen genom att lägga på 12VDC på position #16 och #17. Slå korrekt kod och verifiera att låset förblir låst. Låset ska inte öppna så länge som spänningen ligger på.

## Tyst larm

- Låset ska vara i låst läge. Efter att programmerat tyst larm funktionen i låset, kontrollera denna genom att slå in tyst larm koden på knappsatsen. Låset skall öppna och larmboxens position #18 och #19 ska visa en öppen krets i ca 2 sek och därefter en sluten krets. OBS! glöm ej att löda fast motstånd för att få ut signal på position #18 och #19.

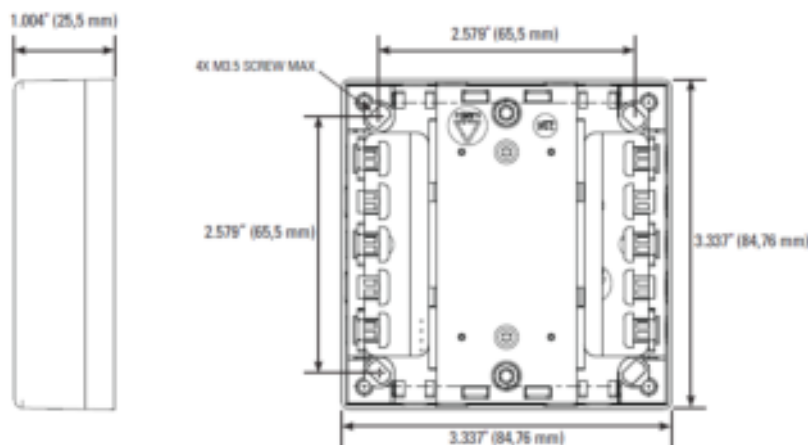
## Specifikation

Spänning:	12VDC +/-15%
Ström:	20µA typisk vilostrom 2mA typisk driftstrom 2A Strömtopp då låset utför arbete (20msek) 25mA typiskt under reläväxling
Tyst larm:	Relä för tyst larm består av växlande kontakt. Reläkontakten skiftar en sekund efter att ett tyst larm blivit sänt och återställs efter två sekunder.
Relä data:	Brytförmåga: 1A vid 24VDC resistiv last Förväntad livslängd: >>100.000 cykler Maximal brytspänning: 150 VDC eller 125VAC Minsta kopplingskapacitet: Nästintill strömfritt

## Fjärravstängningskrav:

Insignal spänning: 12VDC +15%  
Ström krav: 6mA typiskt vid 12VDC  
Miljöklass (VdS): II  
IP klass: IP3x

## Dimension:



**ASSA**<sup>®</sup>  
**ASSA ABLOY**

ASSA ABLOY is the global leader in door opening solutions, dedicated to satisfying end-user needs for security, safety and convenience

ASSA OEM AB

P.O. Box 371  
SE-631 05 Eskilstuna  
Sweden

Phone +46 (0)16 17 70 00  
Fax +46 (0)16 17 71 77

Customer support:

Phone intl. +46 (0)16 17 70 00

e-mail: kundservice.etuna@assaabloy.com

www.assaabloy.com