

CombiLock 200 Pro

Användarguide



CombiLock 200 Pro

Användarguide

Denna användarguide riktar sig till vardagsanvändaren och beskriver de grundläggande funktionerna.

För masteranvändare rekommenderar vi det mer omfattande dokumentet "CombiLock 200 Pro Manual" där alla funktioner beskrivs i detalj.

© Robur Safe AB

CombiLock 200 Pro

Användarguide

1. Knappsatsen	4
2. Användartyper och dess behörigheter	5
3. Öppna och låsa låset	6
4. Ändra masterkoden	7
5. Lägga till användare	7
6. Ändra användarkod	8
7. Radera användarkod	8
8. Aktivera fleranvändaröppning.....	9
9. Avaktivera fleranvändaröppning.....	9
10. Öppna låset med fleranvändaröppning.....	10
11. Tidsfördröjning, alarmfördröjning och öppningsbar tid	11
12. Aktivera tidsfördröjning, alarmfördröjning och öppningsbar tid.....	11
13. Avaktivera tidsfördröjning, alarmfördröjning och öppningsbar tid	12
14. Öppna med tidsfördröjning och öppningsbar tid.....	12
15. Blockering av lås	13
16. Avaktivering av låsblockering	13
17. Ställa in datum och tid.....	14
18. Tillvalsfunktioner	15
19. Visuella och akustiska signaler	16
20. Tabell för användaradministrering	17
21. Teknisk Data	18

CombiLock 200 Pro

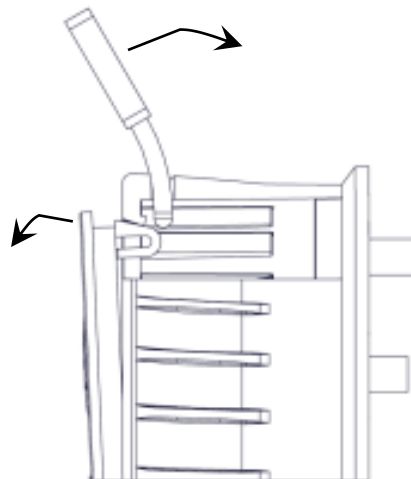
Användarguide

1. Knappsatsen

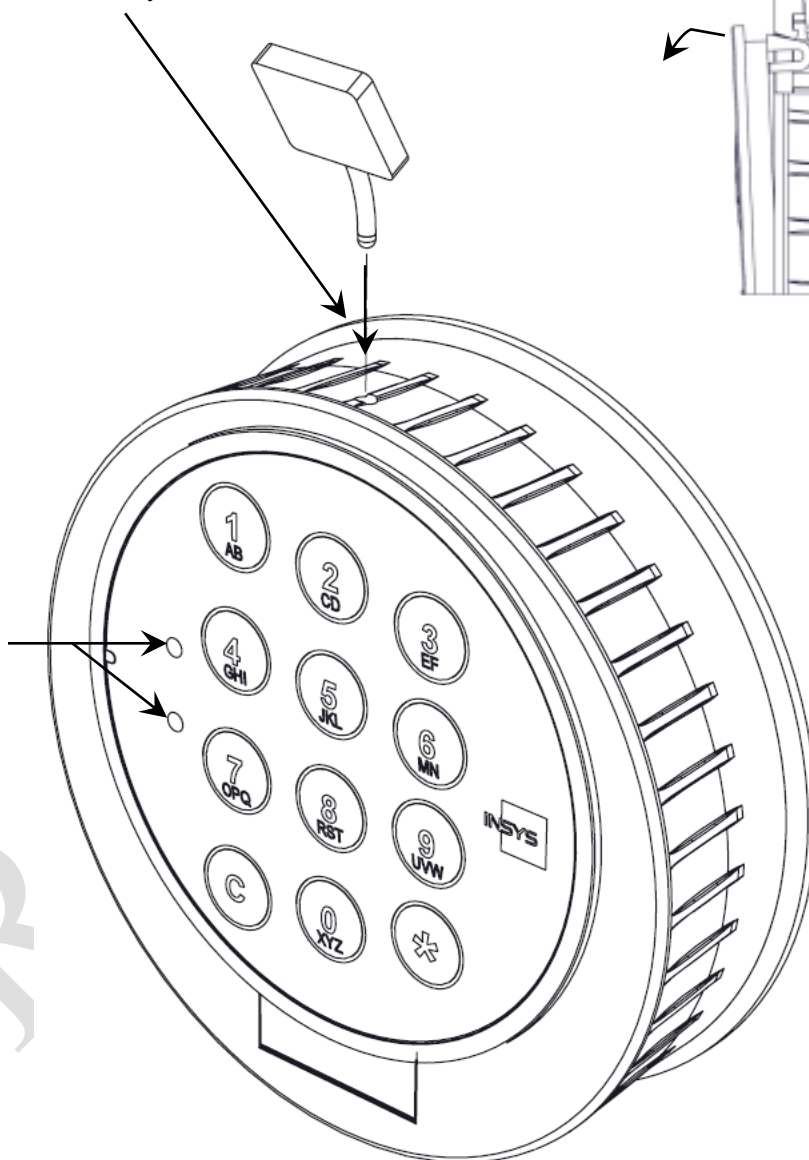
Batterilucka
2 x 1.5V (AA) Alkaline.
(ej återuppladdningsbara batterier)



För att öppna batteriluckan för in öppningsnyckeln i hålet på ovansidan av knappsatsen.
Tryck neråt och vinkla öppningsnyckeln mot skåpet använd sen fingret för att öppna luckan helt.
Stäng luckan och tryck till tills det klickar.



Röd och grön
lysdiod för
visuella signaler



Koderna kvarstår efter byte av batterier.
Slå in koden två gånger efter byte av batterierna.

Vid felslag använd tangenten **C** för att rensa och börja om från början.

2. Användartyper och dess behörigheter

Det finns tre olika användartyper i låset. Skillnaden mellan användartyperna är att de har olika behörigheter att hantera låset. Följande användare finns:

Masterkod (Leveranskod: 0123456)

Masterkoden har användarnummer 0. *Masterkoden* behövs för att ändra inställningar i låset och att ta bort och lägga till användare i låset. *Masterkoden* kan aldrig tas bort från låset.

Obs! 0 i början av koden kan inte ändras när man ändrar sin kod.

Observera att om koden glöms bort måste låset bytas ut.

Användare

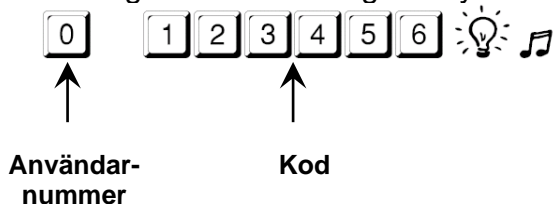
Användarna har användarnummer 1 till 9. En *användare* har behörighet att öppna låset, samt att ändra sin egen kod. Obs! 1-9 i början av koden kan inte ändras när man ändrar sin kod.

Väktarkod

Väktarkoden har användarnummer 9 men användarnumret kan ändras via CombiCom till plats 0-9. En *väktarkod* har behörighet att öppna låset, samt att ändra sin egen kod och kan även gå förbi tidsblockeringar och tidsfördröjningar. Obs! 0-9 i början av koden kan inte ändras när man ändrar sin kod. OBS! CombiCom är en programvara som man kan köpa till, för mer info kontakta Robur Safe.

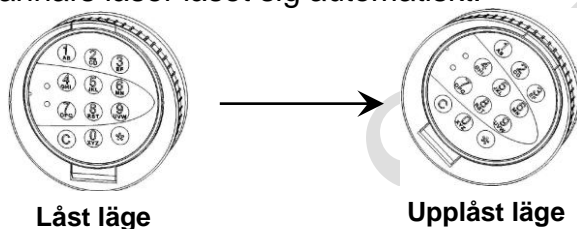
3. Öppna och låsa låset

1. Tryck in ditt användarnummer och din sexsiffriga kod. Vid rätt inmatning bekräftas det med en signal och att den gröna lysdioden blinkar till.



- ☞ Vid bruk av tyst alarm höjs sista siffran med 1. I detta exempel ersätts 6 med 7 (9 ersätts med 0). För mer info om tyst alarm se avsnitt Tillvalsfunktioner.

2. Efter att koden slagits måste låset öppnas inom 10 sekunder genom att vrida panelen annars låser låset sig automatiskt.

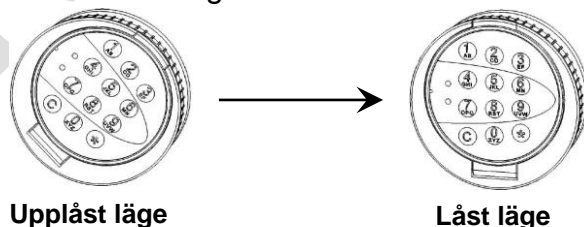


- ☞ Om felaktig kod slås fyra gånger i rad startas en 10 sekunders blockeringsperiod. För mer info se visuella och akustiska signaler på sida 16.

3. Nu kan regelverket vridas upp och dörren kan öppnas.

Vid låsning av skåpet.

För att låsa, stäng dörren ordentlig och vrid tillbaka regelverket till låst läge. Sen vrid panelen till låst läge.



- ☞ Innan ni lämnar skåpet är det viktigt att vrida på panelen och regelverket för att säkerställa att låset är låst på ett korrekt sätt.

CombiLock 200 Pro

Användarguide

4. Ändra masterkoden

Leveranskod: 0 123456

Viktigt!

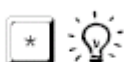
Skåpet ska vara öppet vid kodändringar.

654321 används som exempel för den nya masterkoden (kod 0).

***Påbörja programmeringen nedan inom 10 sekunder efter att låset låsts upp!
Knappsatsen behöver inte vridas till upplåst läge vid programmering.***

* 0 *

1 2 3 4 5 6



Slå in den nuvarande masterkoden

6 5 4 3 2 1



Slå in den nya masterkoden

6 5 4 3 2 1



Upprepa den nya masterkoden

5. Lägga till användare

Viktigt!

Skåpet ska vara öppet vid kodändringar.

345678 används som exempel för användarkod 6. Masterkoden är vid detta exempel 123456, dvs leveranskoden. Maximalt 9 användarkoder kan aktiveras.

***Påbörja programmeringen nedan inom 10 sekunder efter att låset låsts upp!
Knappsatsen behöver inte vridas till upplåst läge vid programmering.***

* 1 *

Användare 6 används här.

6 *

1 2 3 4 5 6



Ange masterkoden utan 0:an i början av koden.

3 4 5 6 7 8



Ny användarkod 6

3 4 5 6 7 8



Upprepa ny användarkod 6

CombiLock 200 Pro

Användarguide

6. Ändra användarkod

Viktigt!

Skåpet ska vara öppet vid kodändringar.

345678 används som exempel för användarkod 6. Ny användarkod 6 är 876543

***Påbörja programmeringen nedan inom 10 sekunder efter att låset låsts upp!
Knappsatsen behöver inte vridas till upplåst läge vid programmering.***

* 1 *

6 *

Användare 6 används här.

3 4 5 6 7 8 * 

Befintlig användarkod 6 (alt. masterkod)

8 7 6 5 4 3 *

Ny användarkod 6

8 7 6 5 4 3 *  

Upprepa ny användarkod 6

7. Radera användarkod

Viktigt!

Skåpet ska vara öppet vid kodändringar.

Masterkoden är vid detta exempel 123456, dvs leveranskoden.

När fleranvändaröppning är aktiverad är det omöjligt att radera alla användarkoder. En användarkod kommer alltid förbli aktiverad.

***Påbörja programmeringen nedan inom 10 sekunder efter att låset låsts upp!
Knappsatsen behöver inte vridas till upplåst läge vid programmering.***

* 1 *

1 *

Användare 1 används här.

1 2 3 4 5 6 * 

Ange masterkoden.

*  

CombiLock 200 Pro

Användarguide

8. Aktivera fleranvändaröppning

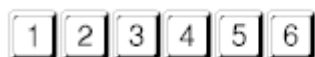
Viktigt!

Skåpet ska vara öppet vid programändringar.

Masterkoden är vid detta exempel 123456, dvs leveranskoden. Då denna funktion har blivit aktiverad kan låset endast öppnas genom att 2 olika användare har slagit in sina användarkoder.

Obs! lägg in användare före aktivering av fleranvändaröppning.

**Påbörja programmeringen nedan inom 10 sekunder efter att låset låsts upp!
Knappsatsen behöver inte vridas till upplåst läge vid programmering.**



Masterkoden



Aktivering av dubbelkommando

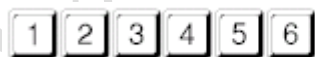
9. Avaktivera fleranvändaröppning

Viktigt!

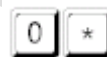
Skåpet ska vara öppet vid programändringar.

Masterkoden är vid detta exempel 123456, dvs leveranskoden.

**Påbörja programmeringen nedan inom 10 sekunder efter att låset låsts upp!
Knappsatsen behöver inte vridas till upplåst läge vid programmering.**



Masterkoden



Avaktivering av fleranvändaröppning

10. Öppna låset med fleranvändaröppning

Vid detta fall är användarkoden 1 345678 och användarkoden 2 är 876543.

1

3 4 5 6 7 8



Användare 1 används här.

Användarkoden.
Grönt ljus


2

8 7 6 5 4 3



Användare 2 används här.

Användarkoden.

 Det går ej att mata in samma användarkod vid de båda kodinmatningarna.

CombiLock 200 Pro

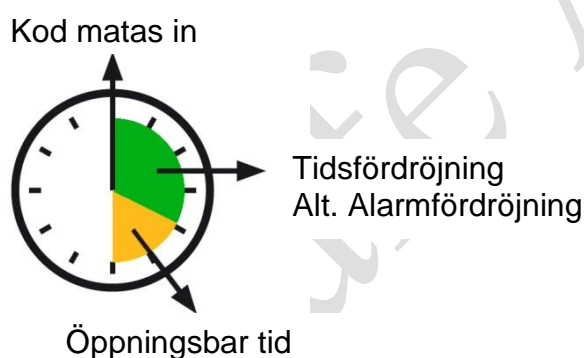
Användarguide

11. Tidsfördröjning, alarmfördröjning och öppningsbar tid

Tidsfördröjning 1-99 minuter – tid mellan att rätt kod har matats in och låset går att öppna.

Alarmfördröjning 1-99 minuter – tid mellan att tyst alarmkod (silent alarm) har matats in och låset går att öppna. Ersätter den vanliga tidsfördröjningen.
För mer info om tyst alarm se avsnitt Tillvalsfunktioner.

Öppningsbar tid 1-15 minuter – tid som låset står öppet efter att tidsfördröjningen löpt ut



12. Aktivera tidsfördröjning, alarmfördröjning och öppningsbar tid

Viktigt!

Skåpet ska vara öppet vid programändringar.

Masterkoden är vid detta exempel 123456, dvs leveranskoden.
Tidsfördröjning, alarmfördröjning och öppningsbar tid sätts till 1 minut.

***Påbörja programmeringen nedan inom 10 sekunder efter att låset låsts upp!
Knappsatsen behöver inte vridas till upplåst läge vid programmering.***

* 3 *

1 2 3 4 5 6



Masterkoden

0 1 *



Tidsfördröjning sätts till 1 minut
(01 - 99 är möjligt)

0 1 *



Alarmfördröjning sätts till 1 minut
(01 - 99 är möjligt)

0 1 *



Öppningsbar tid sätts till 1 minut
(01 - 15 är möjligt)

CombiLock 200 Pro

Användarguide

13. Avaktivera tidsfördröjning, alarmfördröjning och öppningsbar tid

Viktigt!

Skåpet ska vara öppet vid programändringar.

Masterkoden är vid detta exempel 123456, dvs leveranskoden.

**Påbörja programmeringen nedan inom 10 sekunder efter att låset låsts upp!
Knappsatsen behöver inte vridas till upplåst läge vid programmering.**

		Masterkoden
		Borttagning av tidsfördröjning
		Borttagning av alarmfördröjning
		Borttagning av öppningsbar tid

14. Öppna med tidsfördröjning och öppningsbar tid

Användarkoden 1 är vid detta exempel 345678.

Vid bruk av tyst alarm höjs sista siffran med ett.
I detta exempel ersätts 8 med 9 (9 ersätts med 0).

		Användare 1 används här.
		Användarkoden.
		Grön diod blinkar var 5 sekund.
	15 x	Tidsfördröjningen har förflutit, start av öppningsbar tid har börjat.
		Användare 1 används här.
		Användarkoden, låset kan öppnas

Om en **felaktig KOD** slås under öppningsbar tid, eller tangenten trycks måste proceduren för att öppna med tidsfördröjning göras om.

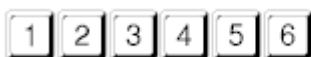
CombiLock 200 Pro

Användarguide

15. Blockering av lås

Låset kan enbart blockeras när låset är låst och enbart blockeras av masterkoden.

Masterkoden är vid detta exempel 123456, dvs leveranskoden.



Masterkoden.



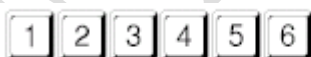
Låset är blockerat.

☞ Låset är blockerat tills masteranvändare upphäver blockeringen.
Masterkoden kan ej blockeras.

16. Avaktivering av låsblockering

Avaktiveringen av låsblockeringen kan enbart utföras av masterkoden.

Masterkoden är vid detta exempel 123456, dvs leveranskoden.



Masterkoden.



Blockering av lås är upphävt.

CombiLock 200 Pro

Användarguide

17. Ställa in datum och tid

Masterkoden är vid detta exempel 123456, dvs. leveranskoden.

Veckodagarna numreras enligt följande:

1 = måndag / 2 = tisdag / 3 = onsdag / 4 = torsdag / 5 = fredag / 6 = lördag / 7 = söndag

* 8 *

1 2 3 4 5 6 * 

1 5 1 2 0 5 *

1 5 0 0 *

2 *  

Masterkoden.

Slå in dagens datum(ddmmåå)

i detta fall 15 december 2005

Slå in den nuvarande tiden, i

detta fall används 15:00

Slå in veckodagen, i detta fall

används tisdag, 2 = tisdag

CombiLock 200 Pro

Användarguide

18. Tillvalsfunktioner

Ytterligare funktioner kan erhållas med hjälp av Combi XT- Box och mjukvaran CombiComm samt en panel med inbyggd RFID-kortläsare. Kontakta Robur Safe för mer info.

Funktion	Nödvändiga tillbehör		
	Combi XT-Box	CombiComm	RFID-Panel
Händelselogg (1000 händelser inklusive datum och tid)	-	●	-
Tyst larm (silent alarm)	●	-	-
Fjärröppning	●	-	-
Öppnings/stängningssignal	●	-	-
Extern blockeringsfunktion	●	-	-
Nätspänning	●	-	-
Öppning av lås med RFID	-	-	●

- Krav.
- Inte krav.

Funktioner som är möjliga med PC-mjukvaran CombiComm

- Tidsprogrammering.
- En mer sofistikerad fleranvändaröppning.
- Input/Outputfunktioner (dvs. tyst larm, händelselogg).
- Tidsfördröjning/öppningsbar tid.
- Datum/Tid programmering.
- Ändring av vilken användare som ska ha väktarkoden.

CombiLock 200 Pro

Användarguide

19. Visuella och akustiska signaler

Signal	Orsak	Kommentar
🟢 Grön 1 gång	Giltig kod har slagits in korrekt	
🔴 Röd och 🎵 12 gånger	Felaktig kod har slagits.	Då fyra felaktiga koder slås i rad, påbörjas en 10- sekunders utestängningsperiod. Varje tillkommande inkorrekt inslagning av koden förlänger utestängningsperioden med 10 sekunder. Utestängningsperioden kan inte avbrytas.
🟢 Grön och 🎵 2 gånger.	Ändringen är accepterad.	Ändringen i koden eller Aktivering/deaktivering av den tillkommande funktionen har utförts korrekt.
🔴 Röd och 🎵 12 gånger.	Ogiltig ändring.	Ändringen av koden eller aktivering/deaktivering av den tillkommande funktionen utfördes inte korrekt. Upprepa proceduren.
Grön 🟢 blinkar var 5 sekund. Tidsfördröjningen löper.	Det elektroniska kombinationslåset reagerar inte på någon annan tangentbordsinslagning under tidsfördröjningen.	
🎵 15 gånger och sedan grön 🟢	Nedräkningen påbörjas.(Tidsfördröjningen har löpt ut)	Öppning med tidsfördröjning och öppningsbar tid, se sida 11.
🔴 Röd blinkande signal var 5 sekund.	Utestängningsperioden löper.	Utestängningsperioden kan inte avbrytas!
🟢 Grön och sedan 🎵 2 gånger	Utestängningsperioden har avslutats.	Låset kan nu öppnas igen genom att slå den korrekta koden.
🔴 Röd och grön blinkning alternerande 10 gånger och 🎵 10 gånger.	Varning för låg batterinivå.	2 x 1.5V (AA) Alkaline. Ersätt batterierna snarast (ej återuppladdningsbara batterier). Koderna kvarstår efter batteribyte. Slå in koden två gånger efter batteribytet.
🟢 Grön och 🎵 1 gång, sedan 🔴 röd och 🎵 1 gång	Tangentbordet har blivit manipulerad eller ersatt. Alternativt har batteriluckan öppnats.	Koden måste slås två gånger efter varandra för att öppna låset.

CombiLock 200 Pro

Användarguide

20. Tabell för användaradministrering

Tabellen nedan är för ett hjälpmedel för administrering av master- och användarkoder.

Obs ange ej din kod här enbart namn.

- Användarnummer 0 för masterkoden och användare 1-9 för användarkoder.

Användarlista	
Anv.	Namn
0	
1	
2	
3	
4	
5	
6	
7	
8	
9	

CombiLock 200 Pro

Användarguide

21. Teknisk Data

Knappsats enhet CombiLock

Spänning 3 V

Strömförbrukning ca.1 μ A

Batteri 2x 1.5 V AA

Mått 92 mm (diameter) x 26,8 mm (djup)

Miljö: 0-50°C, 75% relativ luftfuktighet

Miljöklass II enligt VdS

Skyddstyp IP 30

Lås INSYS Lock 200 pro / RFID

Spänning 3 V (Via knappsatsen)

Strömförbrukning standby ca. 5 μ A

Strömförbrukning vid användning ca. 100 mA

Mått 82,5 mm x 57 mm x 27,5 mm (L x B x H)

Miljö: 0-50°C, 75% relativ luftfuktighet

Miljöklass II enligt VdS

Skyddstyp IP 30

Combi XT-box

Spänning 12VDC

Strömförbrukning vid standby ca. 20 mA

Strömförbrukning vid användning ca. 35 mA

Dimensioner: 100 x 60 x 25 mm (L x B x H)

Miljö: 0-50 ° C, 75% relativ luftfuktighet

Miljöklass II enligt VdS

Kapslingsklass: IP 30

Ändring i konstruktion och utrustning förbehålles



Huvudkontor	Försäljningskontor	Försäljningskontor
Robur Safe AB		Robur Safe A/S
Lundbyvägen 8	Enebybergsvägen 8	Nesbruveien 75
311 68 SLÖNGE	182 36 Danderyd	1394 Nesbru, NORGE
Tel: 0346 – 260 260	Tel: 0346 – 260 260	Tel: 0047 67 16 66 00
info@robursafe.com	www.robursafe.com	info.no@robursafe.com