



Elektro-Haftmagnete Technische Informationen



ASSA ABLOY, the global leader
in door opening solutions



Wir über uns.
Was immer Sie sichern, schützen, bewahren wollen – wir
haben die passende Technik dazu.





Technische Universität, Berlin



Bosch Rexroth AG, Lohr a.M.



King Kamehameha Suite, Frankfurt



Bodensee-Therme, Überlingen

Neue Wege beschreiten, moderne Techniken nutzen und innovative Ideen sicher umsetzen. Seit seiner Gründung im Jahr 1936 hat sich das Unternehmen effeff aus Albstadt durch eine konsequente Strategie zum Marktführer im Bereich Türsteuerungssysteme entwickelt.

Nach dem Start der Türöffnerproduktion im Jahr 1947 wurde stufenweise ein umfassendes Produktprogramm erarbeitet, das heute bis aufs Detail aufeinander abgestimmte Systemlösungen rund um die Tür anbietet.

Seit dem 1. Februar 2000 ist effeff Teil der ASSA ABLOY-Gruppe mit Sitz in Stockholm und fusionierte Anfang 2005 mit der ebenfalls zur Gruppe gehörenden IKON GmbH Präzisionstechnik, Berlin, zur ASSA ABLOY Sicherheitstechnik GmbH.

Die am Markt bekannten und bewährten Marken IKON und effeff bleiben unter dem Dach der ASSA ABLOY Sicherheitstechnik GmbH bestehen, ebenso die Produktions- und Vertriebsstandorte Berlin und Albstadt sowie das Vertriebsbüro Ratingen.

Wir produzieren nach den neuesten Normen für das Qualitäts- und Umweltmanagement – zertifiziert durch die Moody International Certification GmbH.

ASSA ABLOY ist der weltweit führende Hersteller und Lieferant von mechanischen und elektromechanischen Schlössern und damit verbundenen Produkten. Unsere Kunden profitieren vom umfangreichen Know-how der weltweit größten Unternehmensgruppe, die rund um den Globus von A bis Z alles für mehr Komfort und mehr Sicherheit anbietet.

Wir stehen Ihnen mit Rat und Tat zur Seite.

Die Experten von der ASSA ABLOY Sicherheitstechnik beraten Sie gerne, welches Produkt für welche Einbausituation am besten geeignet ist.

Hotline Technische Beratung

+49 7431 123-381

Technische Beratung

In punkto technischer Beratung werden Sie bei uns von Profis unterstützt, die Ihnen bei jeder Frage zur Technik weiterhelfen. Natürlich können Sie sich auch mit Spezialisten für Detailfragen in Sachen technischer Objektberatung oder Key Accounts verbinden lassen.

Hotline Verkauf / Auftragsabwicklung

+49 7431 123-143

Beratung Verkauf / Auftragsabwicklung

Mit unserer kaufmännischen Kundenberatung können Sie alle Fragen rund um Ihre Bestellung, zum Beispiel nach dem Stand der Auftragsabwicklung, nach dem Liefertermin, Bestelländerungen, aber auch Retouren oder Garantiefragen klären. Nutzen Sie diese einfache und schnelle Möglichkeit, um sich zu informieren oder sich von unseren Fachleuten helfen zu lassen. Wir tun das gerne.

Schulungen

Über unser umfassendes Schulungsprogramm mit kostenlosem Training und Seminaren informiert Sie unsere Internetseite www.assaabloy.de/service/seminarprogramm

Messen

effeff finden Sie auf vielen nationalen und internationalen Messen. Die genauen Termine entnehmen Sie bitte unserer Internetseite www.assaabloy.de

Unser Produktkatalog im Internet unter www.assaabloy.de

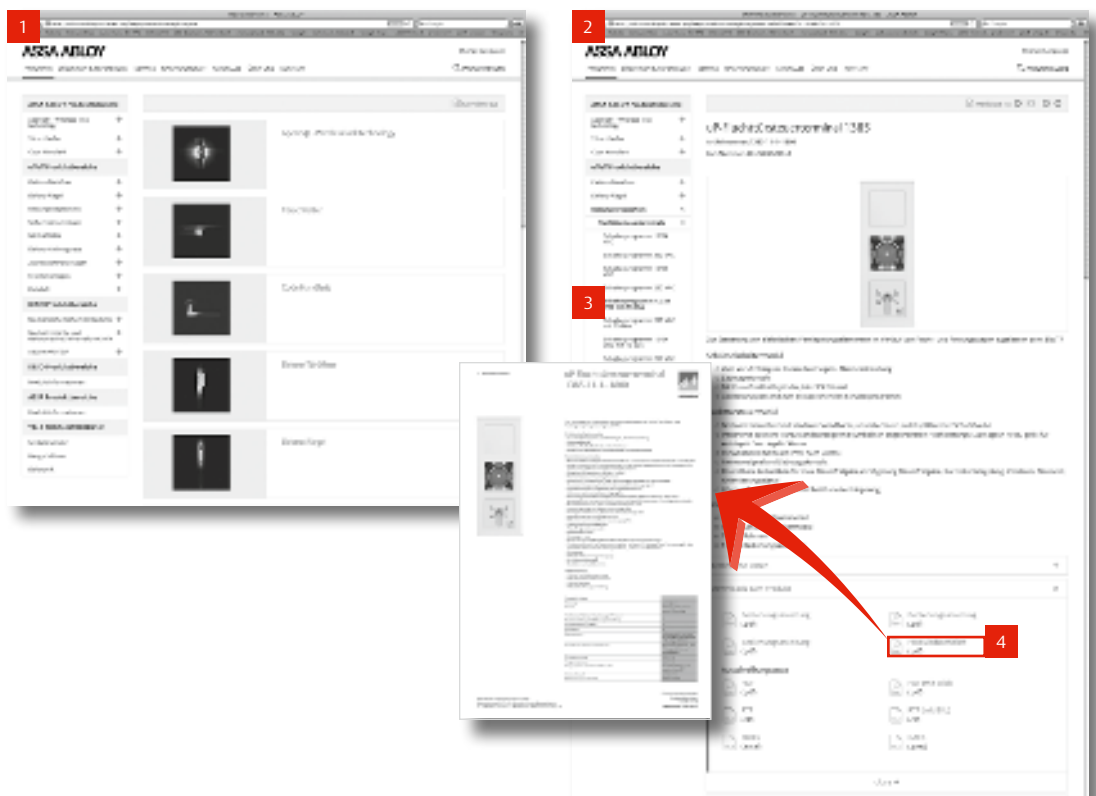
Schnell und aktuell!
Umfassende Produkt-
informationen zu jeder
Zeit.

1 Übersichtliche
Gliederung nach unse-
ren Produktbereichen.

2 Navigation durch die
einfache Kapitelstruktur.

3 Schnelles Finden des
gewünschten Artikels.

4 Über einfaches
Anklicken können Sie
sich ein ausführliches
Datenblatt generieren.



Inhaltsverzeichnis

Wir über uns	2 - 3
Inhaltsverzeichnis	5
Elektro-Haftmagnete	
Erläuterungen Elektro-Haftmagnete	6
Micro-Magnete Haltekraft 1500 N	7 - 8
Mini-Magnete Haltekraft 3000 N	9 - 10
Doppel-Mini-Magnete Haltekraft 2 x 3000 N	11
Maxi-Magnete Haltekraft 5000 N	12 - 13
Doppel-Maxi-Magnete Haltekraft 2 x 5000 N	14
Tor-Magnete, wassergeschützt Haltekraft 6500 N	15
Mini-Shear-Magnete Haltekraft 5700 N	16
Maxi-Shear-Magnete Haltekraft 15.000 N	17 - 18
Zubehör / Montagewinkel	19 - 26
Elektro-Haftmagnete im Verlauf von Rettungswegen	
Erläuterungen	27
Kompakt-Flächenhaftmagnet Haltekraft 2500 N	28 - 30
Flächenhaftmagnet Haltekraft 5000 N	31 - 32
Rundmagnete zur Aufhaltung von Türen	
Erläuterungen	33
Rundmagnete Modellreihe 830	34 - 41
Bestellformular	42

Unsere Elektro-Haftmagnete – Produkte vom Fachmann



Warum Sie sich für einen effeff Elektro-Magneten entscheiden sollten!

Eine große Auswahl an Elektro-Haftmagneten unterschiedlichster Bauformen ist ein wichtiger Bestandteil der effeff Verriegelungselemente.

Die effeff-Palette beinhaltet Varianten für alle Standardtüren. Dank geräuscharmer Funktionsweise und der besonderen Vorteile für die nachträgliche Montage eignen sich Elektro-Haftmagnete hervorragend für die zusätzliche Verriegelung von Türen.



Darüber hinaus bietet die effeff-Palette auch Elektro-Haftmagnete mit Zulassung nach EltVTR geeignet für den Einsatz im Verlauf von Flucht- und Rettungswegen.



Ein weiterer Produktbereich sind Rundmagnete, die bei Brandschutztüren z.B. in Feststallanlagen zum Einsatz kommen.

Wesentliche Vorteile von Flächenmagneten sind:

- besonders installationsfreundlich
- ideal für die nachträgliche Ausstattung einer Tür mit Zutrittskontrolle
- mit verschiedenen Haltekraft-Klassen geeignet für die Montage an unterschiedlichsten Türsystemen
- aufgrund ihrer Bau- und Funktionsweise nahezu ohne Verschleiß

Micro-Magnet

Haltekraft 1500 N

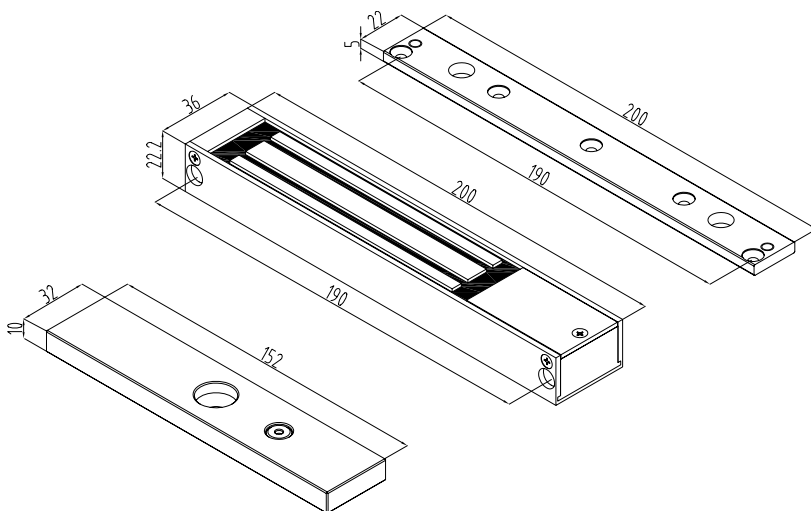


Micro-Magnet 1500 N

Haftmagnet geeignet für den Einsatz z. B. als Schrank- oder Schubladenverriegelung.
Ausführung für Aufschraubmontage.

Variante mit Hall-Sensor:

Im Magnet ist ein Kontakt für die Verriegelungsmeldung (Hall-Sensor) integriert.
Die optische Verriegelungsanzeige erfolgt mit einer LED die außen sichtbar ist.



Technische Daten

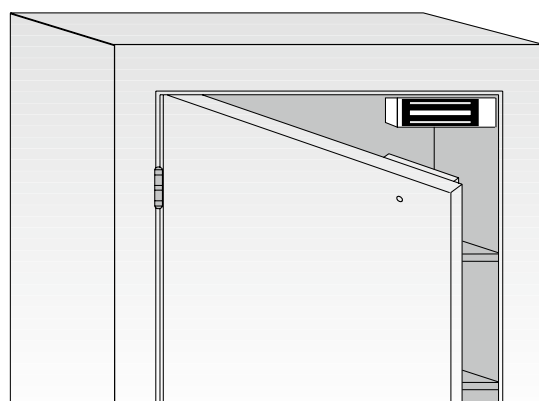
Nennhaftkraft	1500 N
Oberfläche	Aluminium
Länge	200 mm
Breite	36 mm
Tiefe	24 mm
Nennstromaufnahme	12 V DC = 420 mA 24 V DC = 210 mA
Betriebsnennspannung	12 oder 24 V DC

Artikel / Merkmal

Best. Nr.

Aufschraubmontage	M A G - 0 1 5 0 0 A L S - - D
Aufschraubmontage, Hall-Sensor	M A G - 0 1 5 0 0 A L S - H D

Montagebeispiel Schrank



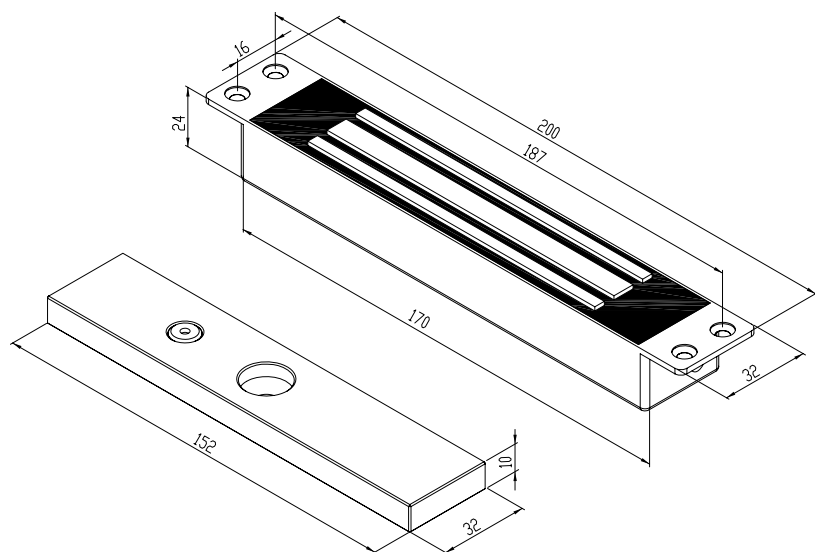
Micro-Magnet

Haltekraft 1500 N



Micro-Magnet 1500 N

Haftmagnet geeignet für den Einsatz z. B. als Schrank- oder Schubladenverriegelung.
Ausführung für Einbaumontage.



Technische Daten

Nennhaftkraft	1500 N
Anschlussleitung	90 cm
Oberfläche Gehäuse	Edelstahl
Länge	200 mm
Breite	32 mm
Tiefe	24 mm
Nennstromaufnahme	350 mA
Betriebsnennspannung	12 V DC

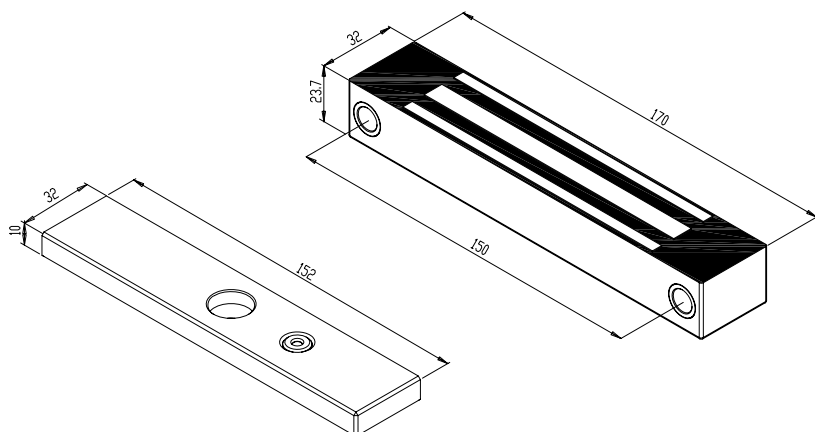
Artikel / Merkmal

Artikel / Merkmal	Best. Nr.
Einbaumontage	MAG-01500STM--A



Micro-Magnet 1500 N

Haftmagnet geeignet für den Einsatz z. B. als Schrank- oder Schubladenverriegelung.
Ausführung für Aufschraubmontage.



Technische Daten

Nennhaftkraft	1500 N
Anschlussleitung	90 cm
Oberfläche Gehäuse	Edelstahl
Länge	170 mm
Breite	32 mm
Tiefe	24 mm
Nennstromaufnahme	350 mA
Betriebsnennspannung	12 V DC

Artikel / Merkmal

Artikel / Merkmal	Best. Nr.
Aufschraubmontage	MAG-01500STS--A

Mini-Magnete

Haltekraft 3000 N

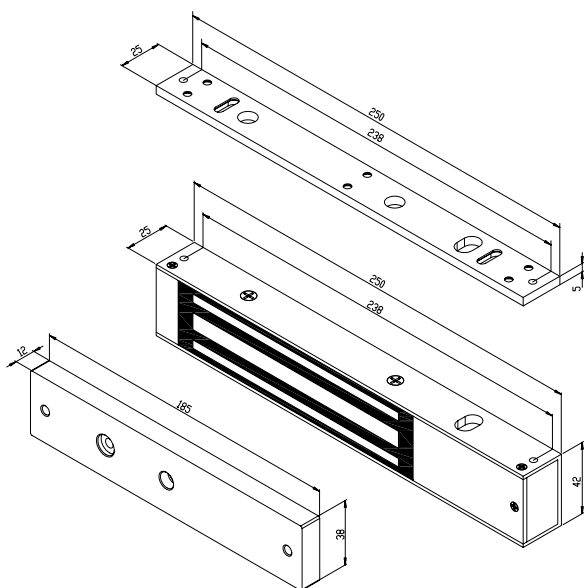


Mini-Magnet 3000 N

Haftmagnet geeignet zur Verriegelung von Türen.

Variante mit Hall-Sensor:

Im Magnet ist ein Kontakt für die Verriegelungsmeldung (Hall-Sensor) integriert. Die optische Verriegelungsanzeige erfolgt mit einer LED die außen sichtbar ist.



Technische Daten

Nennhaftkraft	3000 N
Oberfläche Gehäuse	Aluminium
Länge	250 mm
Breite	42 mm
Tiefe	25 mm
Nennstromaufnahme	12 V DC = 500 mA 24 V DC = 250 mA
Betriebsnennspannung	12 oder 24 V DC

Artikel / Merkmal

Artikel / Merkmal	Best. Nr.
Aufschraubmontage	MAG - 03000ALS - - D
Aufschraubmontage, Hall-Sensor	MAG - 03000ALS - HD

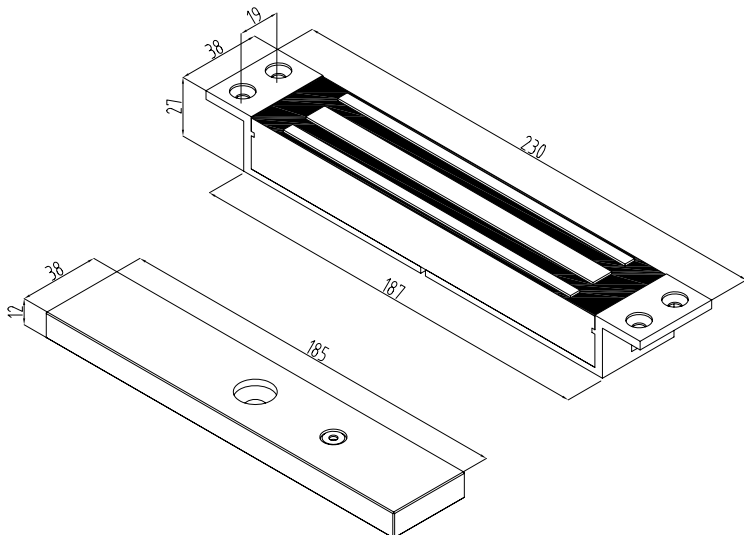


Mini-Magnet 3000 N

Haftmagnet geeignet zur Verriegelung von Türen.

Variante mit Hall-Sensor:

Im Magnet ist ein Kontakt für die Verriegelungsmeldung (Hall-Sensor) integriert.



Technische Daten

Nennhaftkraft	3000 N
Anschlussleitung	90 cm
Oberfläche Gehäuse	Aluminium
Länge	230 mm
Breite	38 mm
Tiefe	28 mm
Nennstromaufnahme	12 V DC = 500 mA 24 V DC = 250 mA
Betriebsnennspannung	12 oder 24 V DC

Artikel / Merkmal

Artikel / Merkmal	Best. Nr.
Einbaumontage	MAG - 03000ALM - - D
Einbaumontage, Hall-Sensor	MAG - 03000ALM - HD

Mini-Magnete

Haltekraft 3000 N

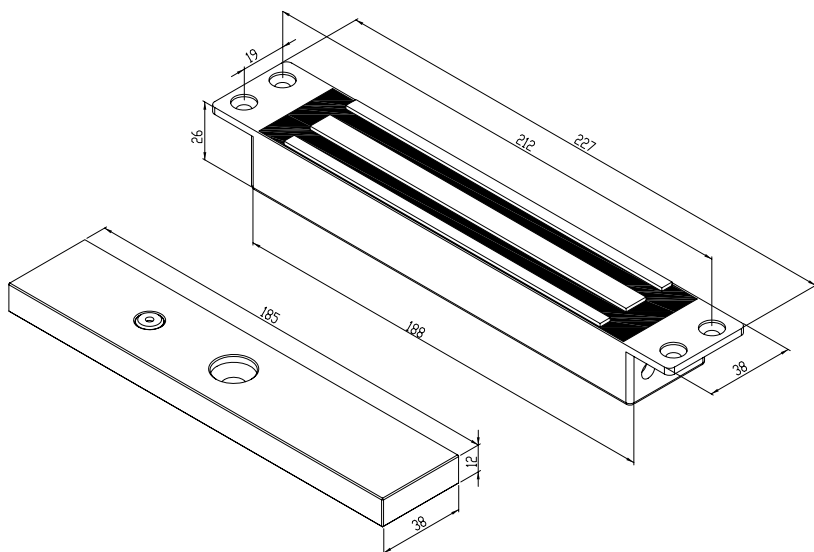


Mini-Magnet 3000 N

Haftmagnet geeignet zur Verriegelung von Türen.

Variante mit Hall-Sensor:

Im Magnet ist ein Kontakt für die Verriegelungsmeldung (Hall-Sensor) integriert.



Technische Daten

Nennhaftkraft	3000 N
Anschlussleitung	90 cm
Oberfläche Gehäuse	Edelstahl
Länge	227 mm
Breite	38 mm
Tiefe	26 mm
Nennstromaufnahme	12 V DC = 500 mA 24 V DC = 250 mA
Betriebsnennspannung	Ausführung A = 12 V DC Ausführung HD = 12 oder 24 V DC

Artikel / Merkmal

Artikel / Merkmal	Best. Nr.
Einbaumontage	MAG-03000STM--A
Einbaumontage, Hall-Sensor	MAG-03000STM-HD

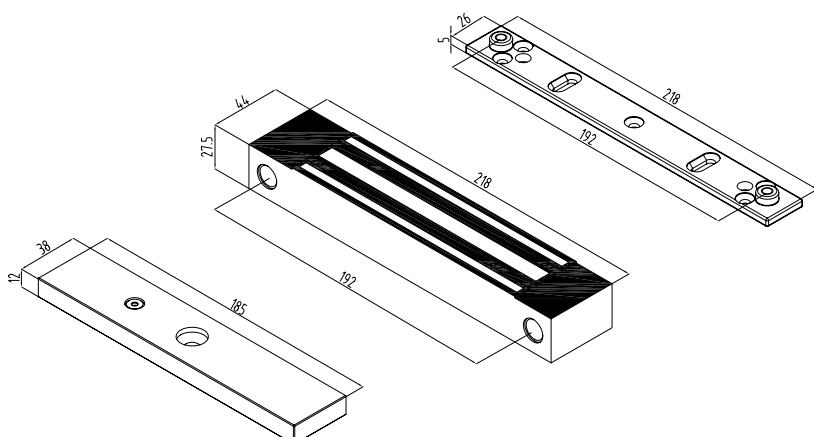


Mini-Magnet 3000 N

Haftmagnet geeignet zur Verriegelung von Türen.

Variante mit Hall-Sensor:

Im Magnet ist ein Kontakt für die Verriegelungsmeldung (Hall-Sensor) integriert.



Technische Daten

Nennhaftkraft	3000 N
Anschlussleitung	90 cm
Oberfläche Gehäuse	Edelstahl
Länge	218 mm
Breite	44 mm
Tiefe	28 mm
Nennstromaufnahme	12 V DC = 500 mA 24 V DC = 250 mA
Betriebsnennspannung	12 V DC oder 24 V DC

Artikel / Merkmal

Artikel / Merkmal	Best. Nr.
Aufschraubmontage	MAG-N3000STS--D
Aufschraubmontage, Hall-Sensor	MAG-N3000STS-HD

Doppel-Mini-Magnete

Haltekraft 2 x 3000 N



Doppel-Mini-Magnet 2 x 3000 N

Haftmagnet zur Verriegelung von 2-flügeligen Türen.

Variante mit Hall-Sensor:

Im Magnet ist ein Kontakt für die Verriegelungsmeldung (Hall-Sensor) integriert.

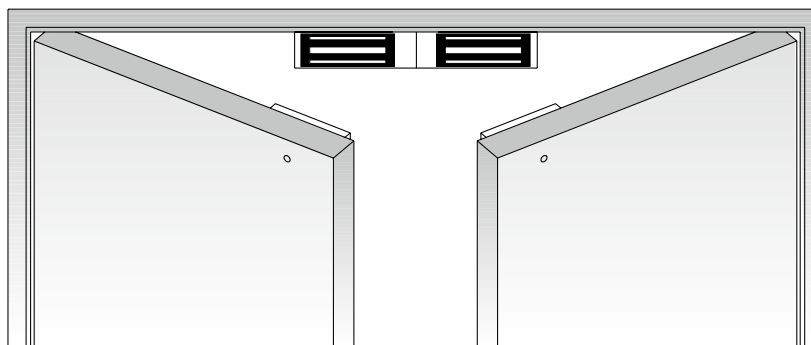
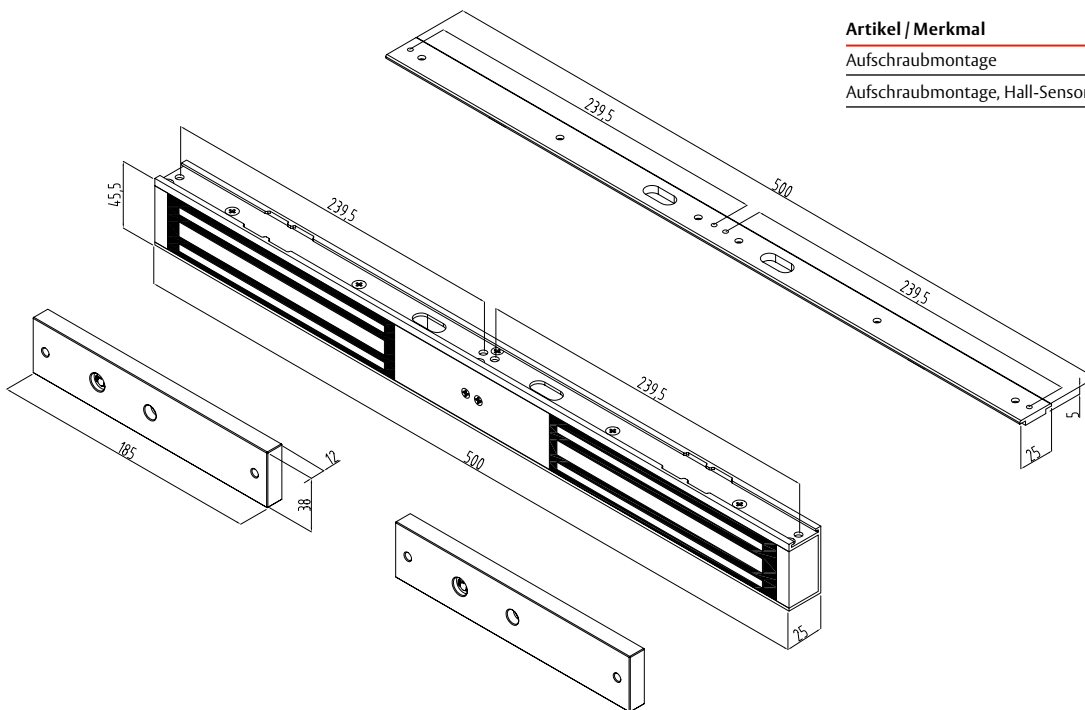
Die optische Verriegelungsanzeige erfolgt mit einer LED die außen sichtbar ist.

Technische Daten

Nennhaftkraft	2 x 3000 N
Oberfläche Gehäuse	Aluminium
Länge	500 mm
Breite	45,5 mm
Tiefe	25 mm
Nennstromaufnahme	12 V DC = 2 x 500 mA 24 V DC = 2 x 250 mA
Betriebsnennspannung	12 oder 24 V DC

Artikel / Merkmal

Artikel / Merkmal	Best. Nr.
Aufschraubmontage	MAGDN3000ALS--D
Aufschraubmontage, Hall-Sensor	MAGDN3000ALS-HD



Montagebeispiel

Maxi-Magnete

Haltekraft 5000 N



Maxi-Magnet 5000 N

Haftmagnet geeignet zur Verriegelung von Türen.

Variante mit Hall-Sensor:

Im Magnet ist ein Kontakt für die Verriegelungsmeldung (Hall-Sensor) integriert.

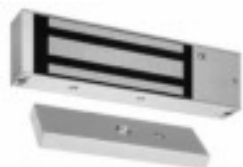
Die optische Verriegelungsanzeige erfolgt mit einer LED die außen sichtbar ist.

Technische Daten

Nennhaftkraft	5000 N
Oberfläche Gehäuse	Aluminium
Länge	266 mm
Breite	68 mm
Tiefe	40 mm
Nennstromaufnahme	12 V DC = 500 mA 24 V DC = 250 mA
Betriebsnennspannung	12 oder 24 V DC

Artikel / Merkmal

Artikel / Merkmal	Best. Nr.
Aufschraubmontage	MAG - 05000ALS - D
Aufschraubmontage, Hall-Sensor	MAG - 05000ALS - HD



Maxi-Magnet 5000 N

Haftmagnet geeignet zur Verriegelung von Türen. Mit einstellbarer Zeitverzögerung der Wiederverriegelung nach Spannungseinschaltung.

Variante mit Hall-Sensor:

Im Magnet ist ein Kontakt für die Verriegelungsmeldung (Hall-Sensor) integriert.

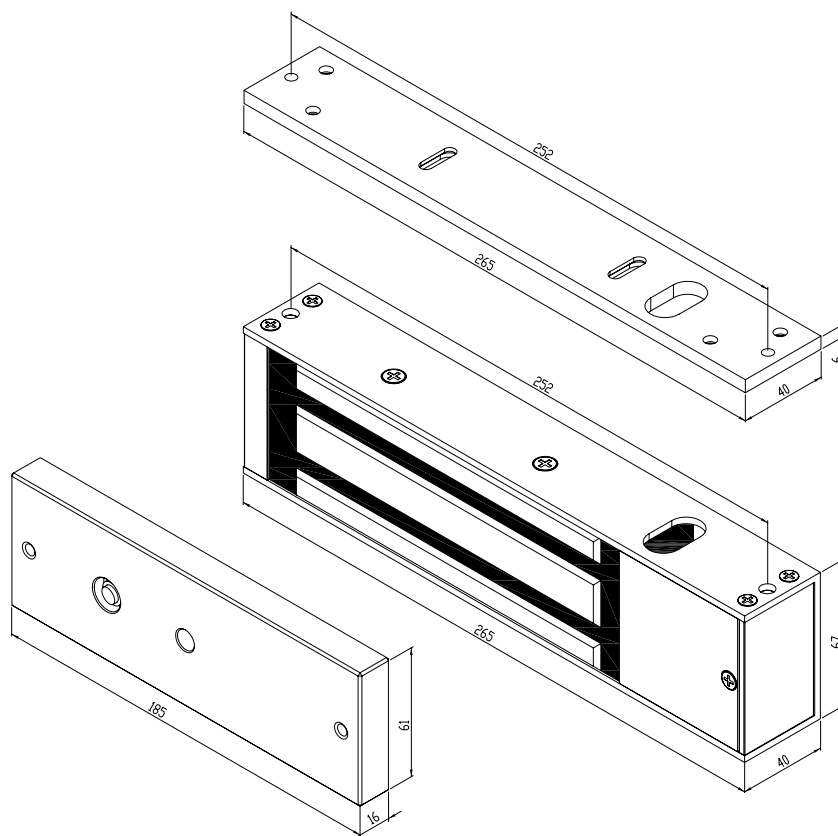
Die optische Verriegelungsanzeige erfolgt mit einer LED die außen sichtbar ist.

Technische Daten

Nennhaftkraft	5000 N
Oberfläche Gehäuse	Aluminium
Länge	266 mm
Breite	68 mm
Tiefe	40 mm
Zeitverzögerung	1 - 90 Sek.
Nennstromaufnahme	12 V DC = 500 mA 24 V DC = 250 mA
Betriebsnennspannung	12 oder 24 V DC

Artikel / Merkmal

Artikel / Merkmal	Best. Nr.
Aufschraubmontage, Hall-Sensor	MAG - 05000ALS - TD



Maxi-Magnete

Haltekraft 5000 N



Maxi-Magnet 5000 N

Haftmagnet geeignet zur Verriegelung von Türen.

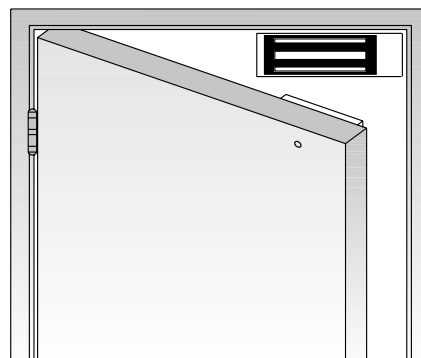
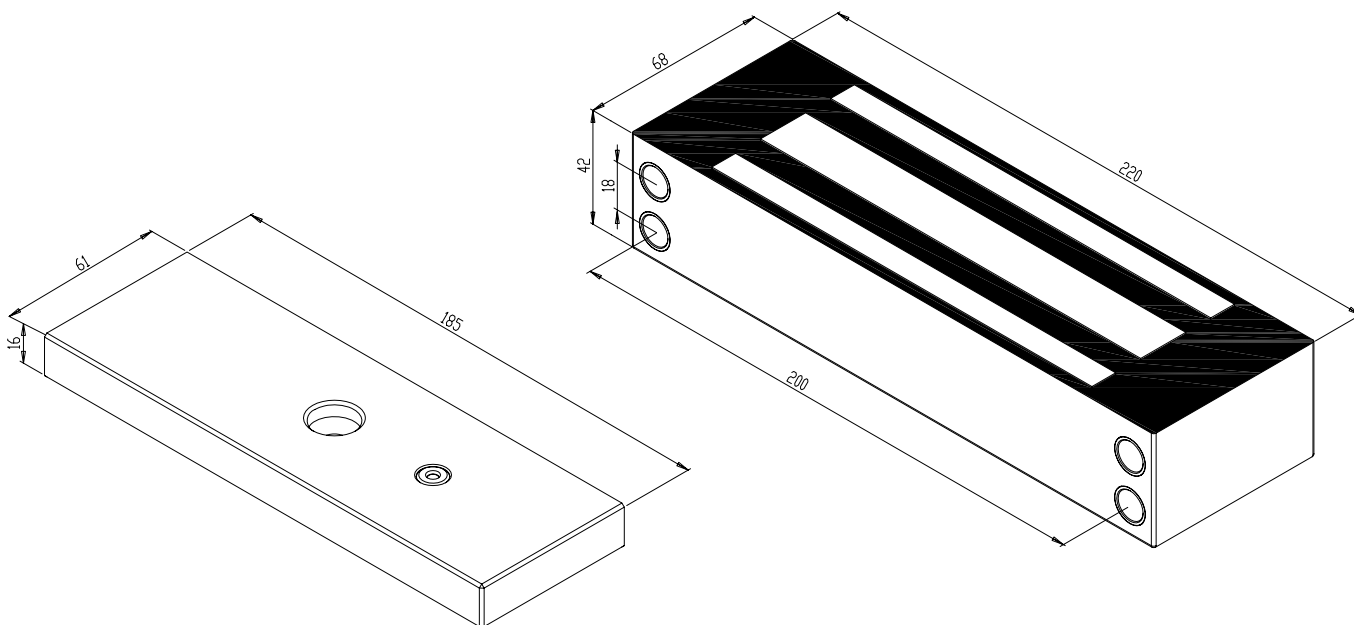
Variante mit Hall-Sensor:
Im Magnet ist ein Kontakt für die Verriegelungsmeldung (Hall-Sensor) integriert.

Technische Daten

Nennhaftkraft	5000 N
Anschlussleitung	90 cm
Oberfläche Gehäuse	Edelstahl
Länge	220 mm
Breite	68 mm
Tiefe	41 mm
Nennstromaufnahme	12 V DC = 500 mA
Betriebsnennspannung	12 V DC

Artikel / Merkmal

Artikel / Merkmal	Best. Nr.
Aufschraubmontage	MAG - 05000STS - - A
Aufschraubmontage, Hall-Sensor	MAG - 05000STS - HA



Montagebeispiel

Weitere Informationen zum Zubehör ab Seite 19.

Doppel-Maxi-Magnete

Haltekraft 2 x 5000 N



Doppel-Maxi-Magnet 2 x 5000 N

Haftmagnet zur Verriegelung von 2-flügeligen Türen.

Variante mit Hall-Sensor:

Im Magnet ist ein Kontakt für die Verriegelungsmeldung (Hall-Sensor) integriert.

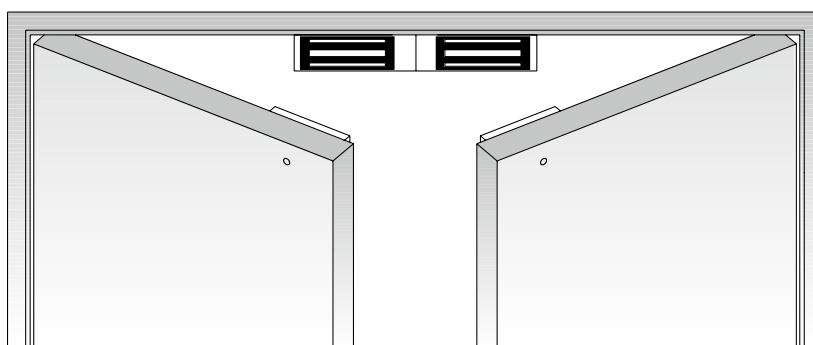
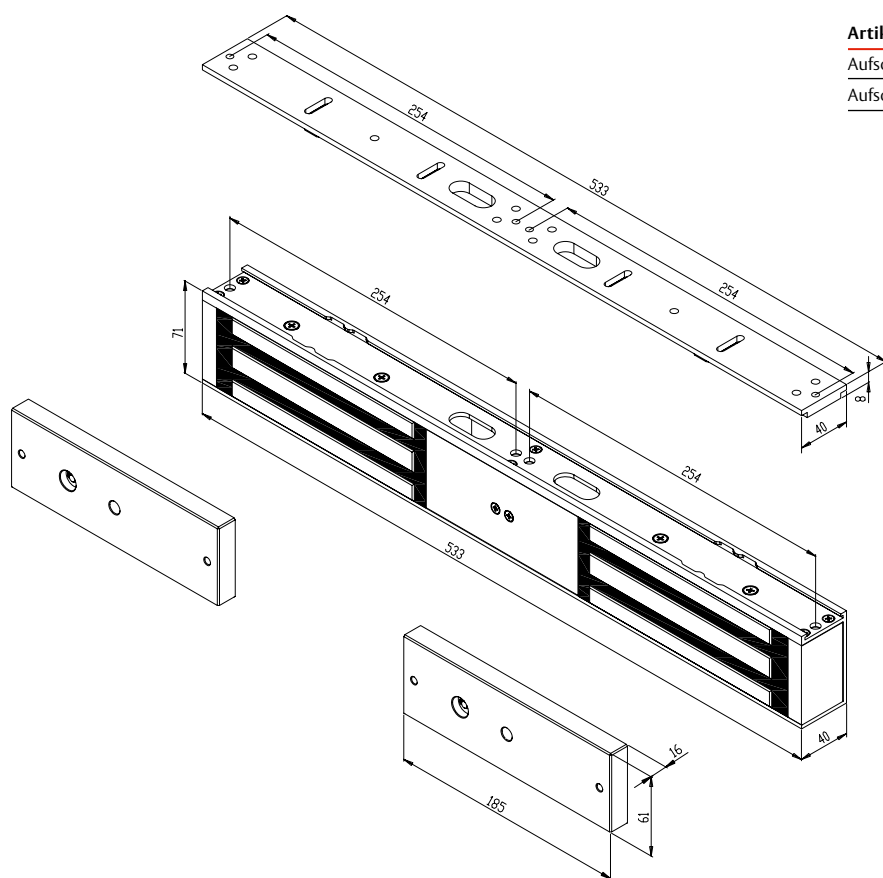
Die optische Verriegelungsanzeige erfolgt mit einer LED die außen sichtbar ist.

Technische Daten

Nennhaftkraft	2 x 5000 N
Oberfläche Gehäuse	Aluminium
Länge	533 mm
Breite	71 mm
Tiefe	40 mm
Nennstromaufnahme	12 V DC = 2 x 500 mA 24 V DC = 2 x 250 mA
Betriebsnennspannung	12 oder 24 V DC

Artikel / Merkmal

Artikel / Merkmal	Best. Nr.
Aufschraubmontage	MAGDN5000ALS--D
Aufschraubmontage, Hall-Sensor	MAGDN5000ALS-HD



Montagebeispiel

Weitere Informationen zum Zubehör ab Seite 19.

Tor-Magnet, wassergeschützt

Haltekraft 6500 N

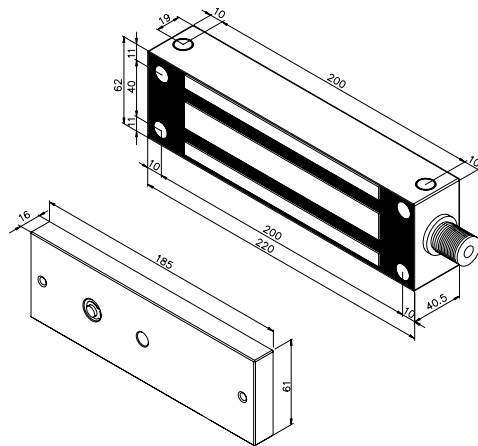


Tor-Magnet 6500 N

Haftmagnet zur Verriegelung von Türen und Toren im Außenbereich.

Variante mit Hall-Sensor:

Im Magnet ist ein Kontakt für die Verriegelungsmeldung (Hall-Sensor) integriert.



Technische Daten

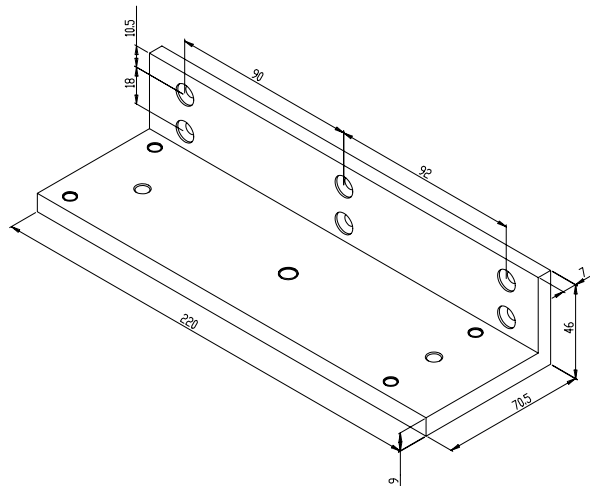
Nennhaftkraft	6500 N
Anschlussleitung	90 cm
Oberfläche Gehäuse	Edelstahl
Länge	220 mm
Breite	62 mm
Tiefe	41 mm
Schutzart	IP 65
Nennstromaufnahme	12 V DC = 500 mA 24 V DC = 250 mA

Artikel / Merkmal

Artikel / Merkmal	Best. Nr.
Aufschraubmontage	MAGG06500STS--D
Aufschraubmontage, Hall-Sensor	MAGG06500STS-HD

Montagewinkel L-Förmig

Zur Montage des Magneten am Türsturz und zur Montage des Magneten und der Haftgegenplatte an Schiebetüren.

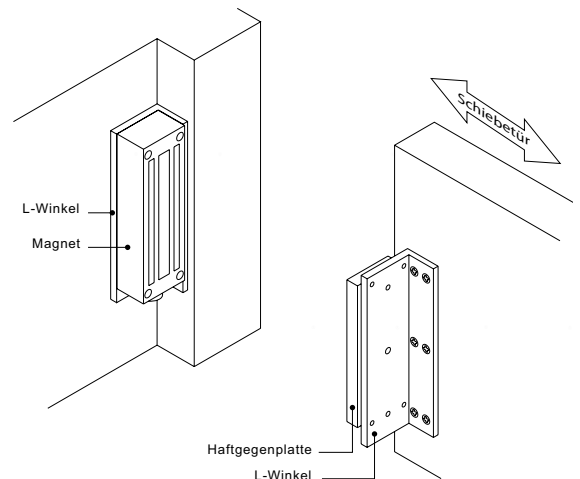


Technische Daten

Länge	220 mm
Breite	45 mm
Höhe	70 mm

Artikel / Merkmal

Artikel / Merkmal	Best. Nr.
Für Tor-Magnete	MAGAC-L1200----



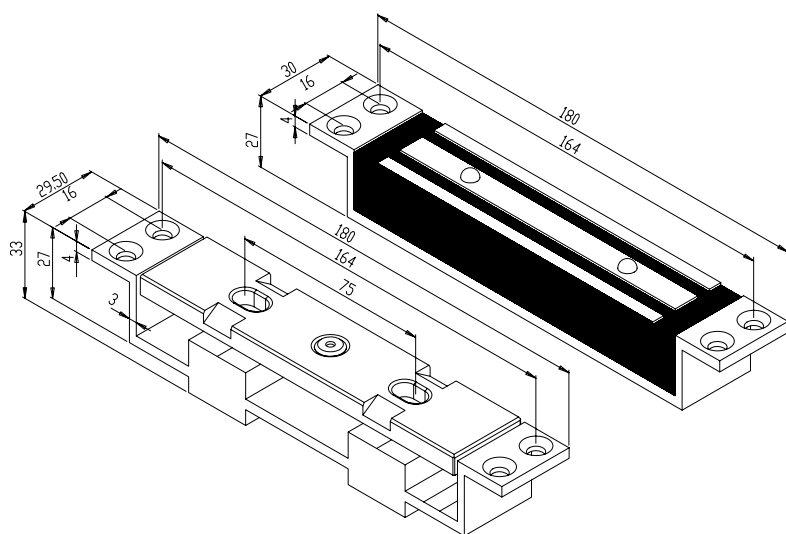
Mini-Shear-Magnete

Haltekraft 5700 N



Mini-Shear-Magnet 5700 N

Haftmagnet geeignet zur Verriegelung von Türen. Beim Bestromen des Magneten wird die Gegenplatte an den Magneten herangezogen, wodurch die Verriegelungsbolzen auf der Haftgegenplatte in den Elektro-Haftmagneten einschließen. Dadurch werden zusätzlich mechanische Verschlusskräfte erreicht, die einer Scheerkraft standhalten.



Technische Daten

Nennhaftkraft	5700 N
Oberfläche Gehäuse	Aluminium
Länge	180 mm
Breite	30 mm
Tiefe	27 mm
Länge Gegenstück	180 mm
Breite Gegenstück	30 mm
Tiefe Gegenstück	42 mm
Abstand Magnet / Gegenplatte	min. 2 mm / max. 3 mm
Nennstromaufnahme	12 V DC = 350 mA 24 V DC = 190 mA
Betriebsnennspannung	12 oder 24 V DC

Artikel / Merkmal

Artikel / Merkmal	Best. Nr.
Einbaumontage	MAGS05700ALM1-D
Einbaumontage, Hall-Sensor	MAGS05700ALM1HD



Aufschraubgehäuse

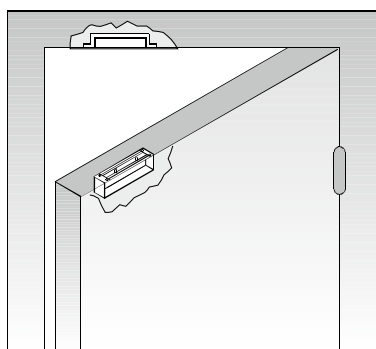
Zur Aufschraubmontage des Mini Shear-Magneten und der Gegenplatte, bestehend aus zwei Gehäusen und Zubehör.

Technische Daten

Länge	182 mm
Breite	35 mm
Tiefe	48 mm

Artikel / Merkmal

Artikel / Merkmal	Best. Nr.
Aufschraubgehäuse, Mini-Shear-Magnete	MAGACSK05700---



Montagebeispiel

Weitere Informationen zum Zubehör ab Seite 19.

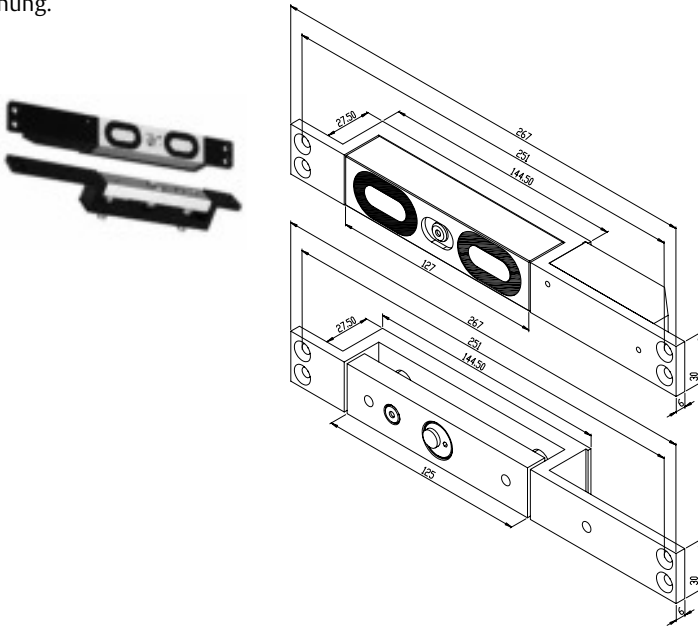
Maxi-Shear-Magnet Haltekraft 10000 N

Maxi-Shear-Magnet 10000 N

Haftmagnet geeignet zur Verriegelung von Türen.

Beim Bestromen des Magneten wird die Gegenplatte an den Magneten herangezogen, wodurch der Verriegelungsbolzen auf der Haftgegenplatte in den Elektro-Haftmagneten einschließt. Dadurch werden zusätzlich mechanische Verschlusskräfte erreicht, die einer Scheerkraft standhalten.

Mit einstellbarer Zeitverzögerung der Verriegelung nach dem Einschalten der Spannung.



Technische Daten	
Nennhaftkraft	10000 N
Montageart	Einbaumontage
Oberfläche Gehäuse	Aluminium
Länge	267 mm
Breite	30 mm
Tiefe	40 mm
Hall-Sensor	Ja
Zeitverzögerung	2-6 Sek.
Abstand Magnet / Gegenplatte	min. 2 mm / max. 3 mm
Nennstromaufnahme	12 V DC = 1700 mA (Anzug); 500 mA (Betrieb) 24 V DC = 1100 mA (Anzug); 320 mA (Betrieb)
Betriebsnennspannung	12 bis 28 V DC stabilisiert

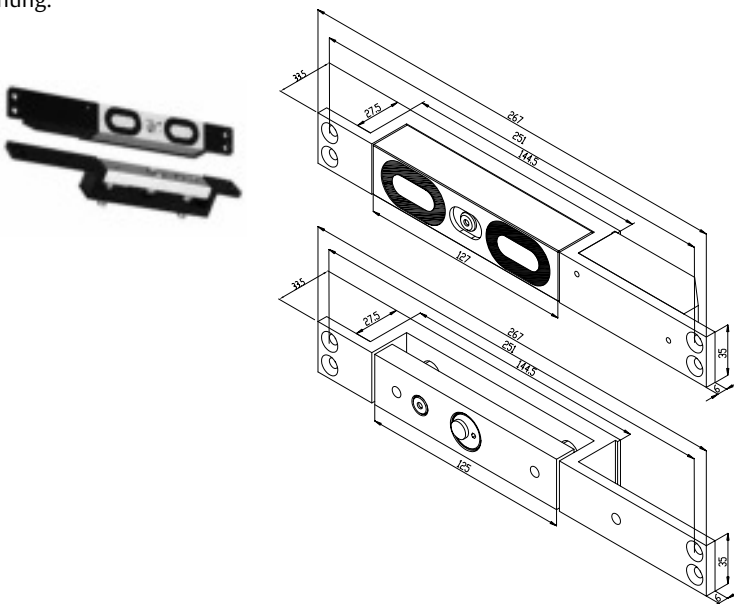
Artikel / Merkmal	Best. Nr.
Einbaumontage, Stulp 30 mm	MAGS15000ALM1TD

Maxi-Shear-Magnet 10000 N

Haftmagnet geeignet zur Verriegelung von Türen.

Beim Bestromen des Magneten wird die Gegenplatte an den Magneten herangezogen, wodurch der Verriegelungsbolzen auf der Haftgegenplatte in den Elektro-Haftmagneten einschließt. Dadurch werden zusätzlich mechanische Verschlusskräfte erreicht, die einer Scheerkraft standhalten.

Mit einstellbarer Zeitverzögerung der Verriegelung nach dem Einschalten der Spannung.



Technische Daten	
Nennhaftkraft	10000 N
Montageart	Einbaumontage
Oberfläche Gehäuse	Aluminium
Länge	267 mm
Breite	35 mm
Tiefe	40 mm
Hall-Sensor	Ja
Zeitverzögerung	2-6 Sek.
Abstand Magnet / Gegenplatte	min. 2 mm / max. 3 mm
Nennstromaufnahme	12 V DC = 1900 mA (Anzug); 550 mA (Betrieb) 24 V DC = 1200 mA (Anzug); 350 mA (Betrieb)
Betriebsnennspannung	12 bis 28 V DC stabilisiert

Artikel / Merkmal	Best. Nr.
Einbaumontage, Stulp 35 mm	MAGS15000ALM2TD

Maxi-Shear-Magnet

Haltekraft 10000 N

Aufschraubgehäuse

Zur Aufschraubmontage des Shear Magneten Modell MAGS15000ALM2TD.
Bei Aufschraubmontage von Magnet und Gegenplatte 2 Stück erforderlich.

Technische Daten

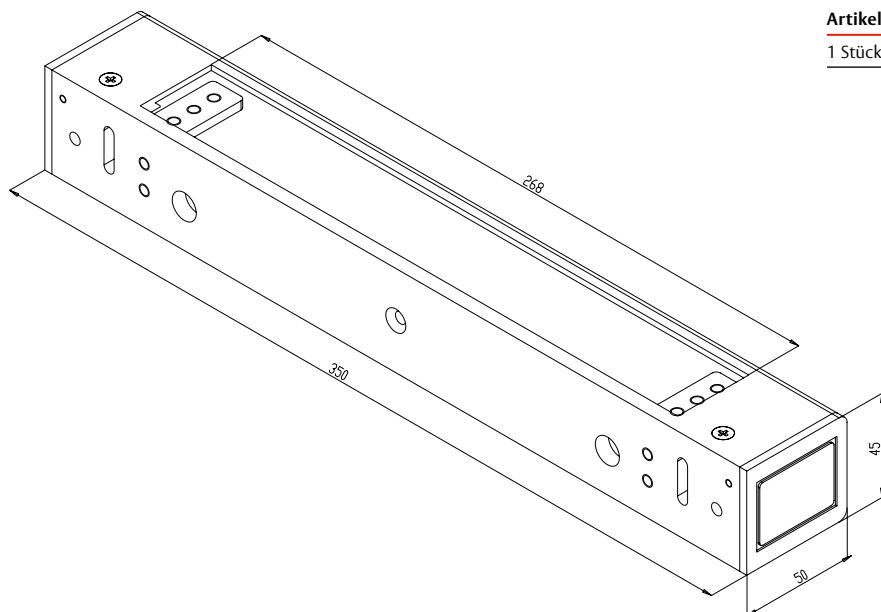
Länge	350 mm
Breite	50 mm
Tiefe	45 mm

Artikel / Merkmal

1 Stück Aufschraubgehäuse

Best. Nr.

MAGCSK150035--

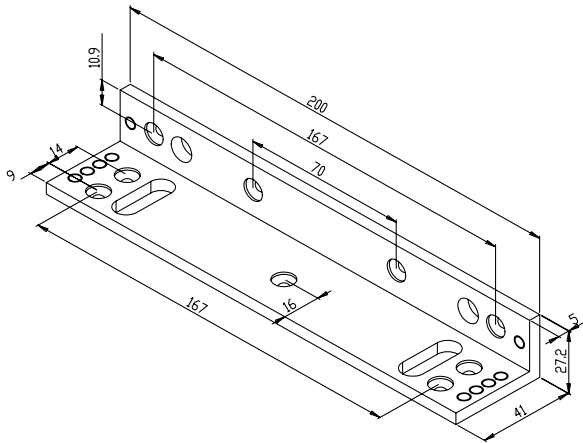


Zubehör

Montagewinkel

Montagewinkel L-förmig

Zur Montage z.B. an flächenbündigen Türelementen. Für nach außen öffnende Türen. Für Micro-Magnete MAG-01500ALSxxx

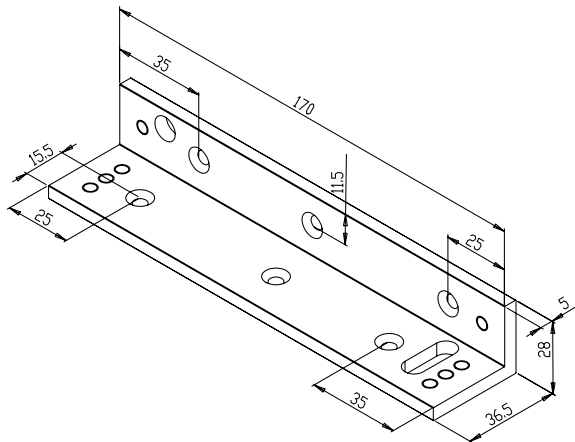


Technische Daten	
Länge	200 mm
Breite	41 mm
Höhe	27,5 mm
Variables Maß „A“	42 / 36 / 30 / 24 mm

Artikel / Merkmal	Best. Nr.
Für Micro-Magnet (Alu)	M A G A C - L 1 5 0 A L - - -

Montagewinkel L-förmig

Zur Montage z.B. an flächenbündigen Türelementen. Für nach außen öffnende Türen. Für Micro-Magnet MAG-01500STS--A

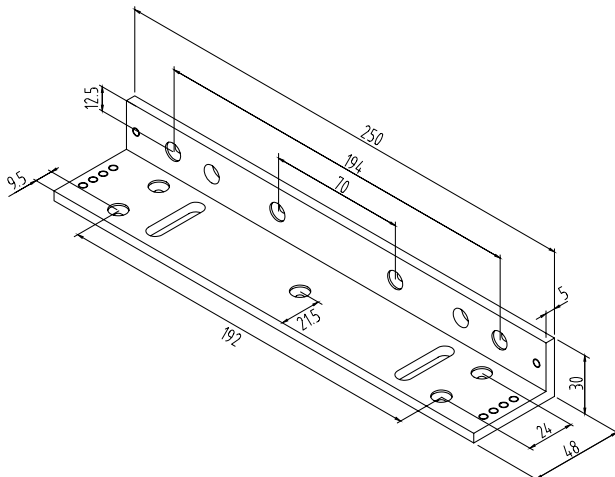


Technische Daten	
Länge	170 mm
Breite	37 mm
Höhe	28 mm
Variables Maß „A“	40 / 33 / 26 mm

Artikel / Merkmal	Best. Nr.
Für Micro-Magnet (EST)	M A G A C - L 1 5 0 - - - -

Montagewinkel L-förmig

Zur Montage z.B. an flächenbündigen Türelementen. Für nach außen öffnende Türen. Für Mini-Magnete in Aluminium-Ausführung MAG-03000ALSxxx

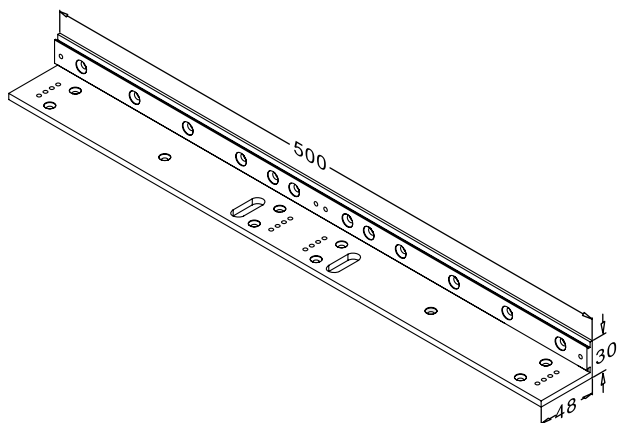


Technische Daten	
Länge	250 mm
Breite	48 mm
Höhe	30 mm
Variables Maß „A“	48 / 42 / 36 / 30 mm

Artikel / Merkmal	Best. Nr.
Für Mini-Magnete (Alu)	M A G A C - L 3 0 0 - - - -

Montagewinkel L-förmig

Zur Montage z.B. an flächenbündigen Türelementen. Für nach außen öffnende zweiflügelige Türen. Für Doppel Mini-Magnete MAGDN3000ALSxxx



Technische Daten

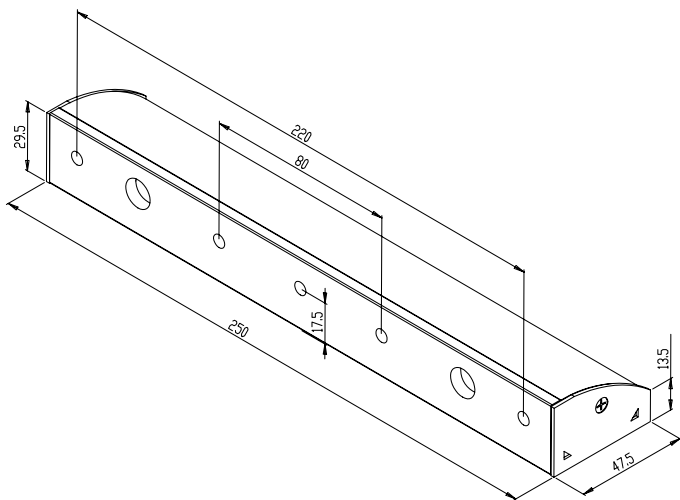
Länge	500 mm
Breite	48 mm
Höhe	30 mm
Variables Maß „A“	48 / 42 / 36 / 30 mm

Artikel / Merkmal

Für Doppel-Mini-Magnete	M A G A C - L 3 0 0 D - - - 1
-------------------------	--------------------------------------

Montagewinkel L-förmig

Zur Montage z.B. an flächenbündigen Türelementen. Für nach außen öffnende Türen. Für Mini-Magnet in Aluminium-Ausführung MAG-03000ALSxxx L-förmig mit Abdeckhaube.



Technische Daten

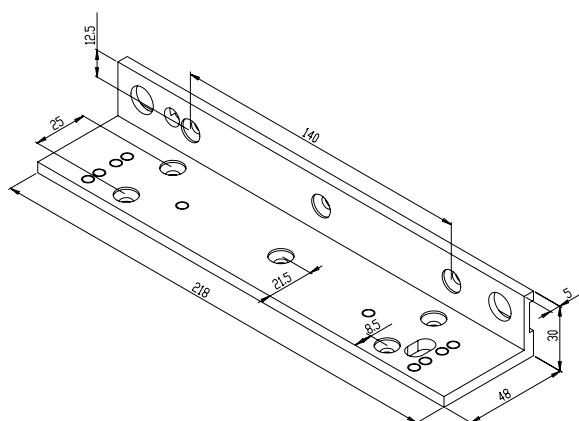
Länge	250 mm
Breite	48 mm
Höhe	30 mm
Variables Maß „A“	48 / 42 / 36 / 30 mm

Artikel / Merkmal

Für Mini-Magnete	M A G A C - K 3 0 0 - - - - -
------------------	--------------------------------------

Montagewinkel L-förmig

Zur Montage z.B. an flächenbündigen Türelementen. Für nach außen öffnende Türen. Für Mini-Magnete in Edelstahl-Ausführung MAG-N3000STSxxx



Technische Daten

Länge	218 mm
Breite	48 mm
Höhe	30 mm
Variables Maß „A“	48 / 42 mm

Artikel / Merkmal

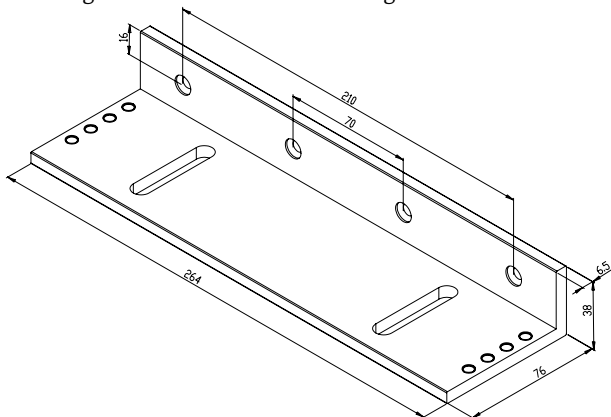
Für Mini-Magnete (EST)	M A G A C - L 3 0 0 S T - - -
------------------------	--------------------------------------

Zubehör

Montagewinkel

Montagewinkel L-förmig

Zur Montage z.B. an flächenbündigen Türelementen. Für nach außen öffnende Türen. Für Maxi-Magnete in Aluminium-Ausführung MAG-05000ALSxxx



Technische Daten

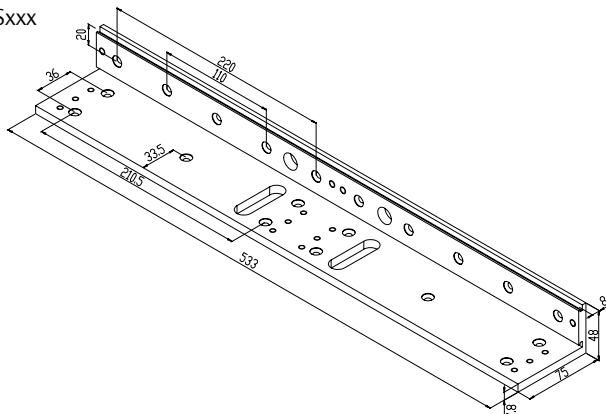
Länge	266 mm
Breite	76 mm
Tiefe	38 mm
Variables Maß „A“	77 65 53 41 mm

Artikel / Merkmal

Für Maxi-Magnete (Alu)	MAGAC-L500----
------------------------	----------------

Montagewinkel L-förmig

Zur Montage z.B. an flächenbündigen Türelementen. Für nach außen öffnende zweiflügelige Türen. Für Doppel-Maxi-Magnete in Aluminium-Ausführung MAGD-N5000ALSxxx



Technische Daten

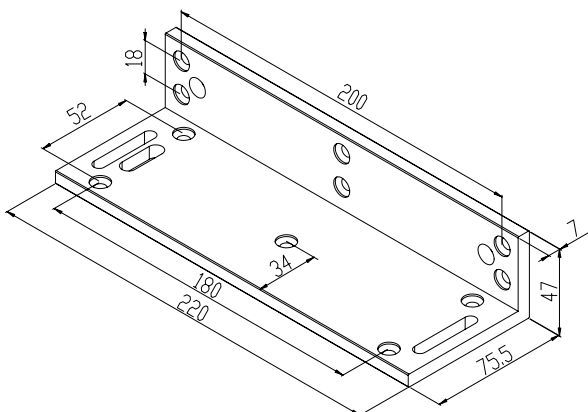
Länge	533 mm
Breite	75 mm
Höhe	48 mm
Variables Maß „A“	77 58 mm

Artikel / Merkmal

Für Doppel-Maxi-Magnete	MAGAC-L500D---1
-------------------------	-----------------

Montagewinkel L-förmig

Zur Montage z.B. an flächenbündigen Tür-elementen. Für nach außen öffnende Türen. Für Maxi-Magnete in Edelstahl-Ausführung MAG-05000STSxxx



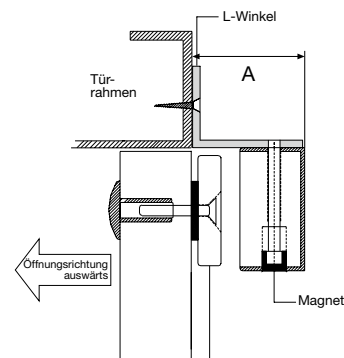
Technische Daten

Länge	220 mm
Breite	75,5 mm
Höhe	47 mm
Variables Maß „A“	68 - 56 mm

Artikel / Merkmal

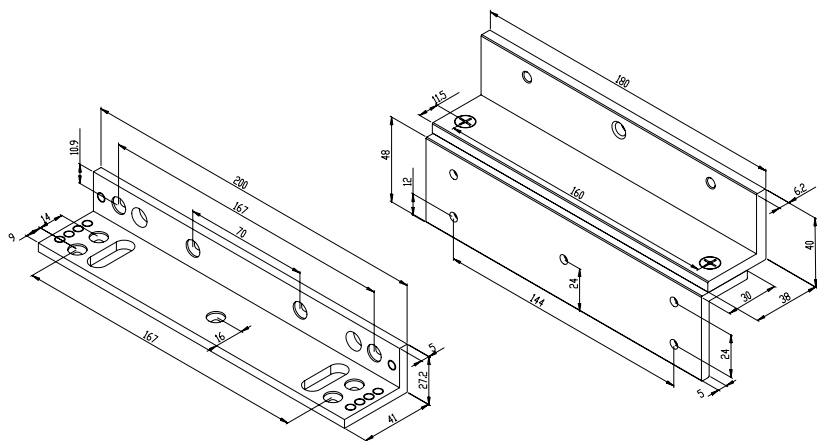
Für Maxi-Magnete (EST)	MAGAC-L500ST---
------------------------	-----------------

Montage-Zeichnung für Montagewinkel, L-förmig



Montagewinkel Z-förmig

Zur Montage z.B. an flächenbündigen Türelementen. Für nach innen öffnende Türen. Für Micro-Magnete in Aluminium-Ausführung MAG-01500ALSxxx

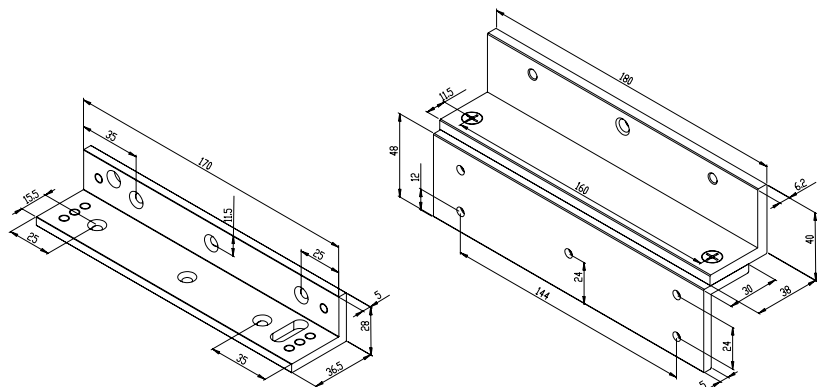


Technische Daten	
Material	Aluminium
Variables Maß „A“	32 - 42 mm
Maß „B“	41 mm

Artikel / Merkmal	Best. Nr.
Für Micro-Magnet (Alu)	M A G A C - Z 1 5 0 A L - - -

Montagewinkel Z-förmig

Zur Montage z.B. an flächenbündigen Türelementen. Für nach innen öffnende Türen. Für Micro-Magnete in Edelstahlausführung MAG-01500STSxxx

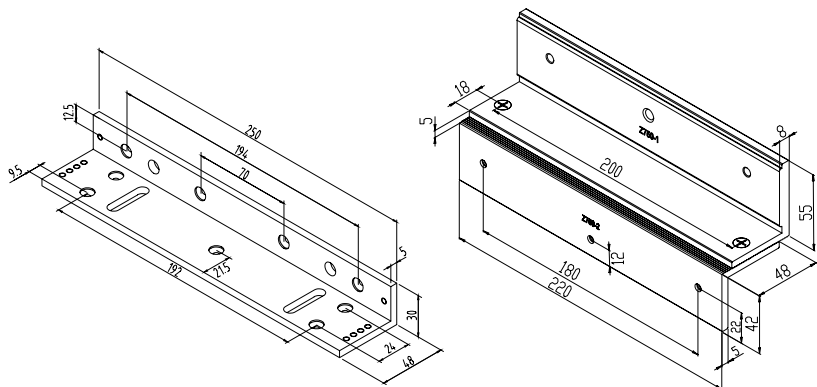


Technische Daten	
Material	Aluminium
Variables Maß „A“	32 - 43 mm
Maß „B“	37 mm

Artikel / Merkmal	Best. Nr.
Für Micro-Magnet (EST)	M A G A C - Z 1 5 0 - - - - -

Montagewinkel Z-förmig

Zur Montage z.B. an flächenbündigen Türelementen. Für nach innen öffnende Türen. Für Mini-Magnete in Aluminium-Ausführung MAG-03000ALSxxx



Technische Daten	
Material	Aluminium
Variables Maß „A“	40 - 56 mm
Maß „B“	48 mm

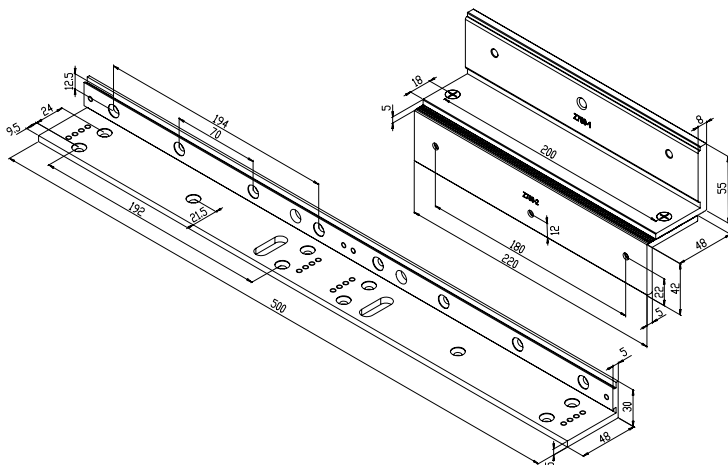
Artikel / Merkmal	Best. Nr.
Für Mini-Magnete (Alu)	M A G A C - Z 3 0 0 - - - - -

Zubehör

Montagewinkel

Montagewinkel Z-förmig

Zur Montage z.B. an flächenbündigen Türelementen. Für nach innen öffnende Türen. Für Doppel-Mini-Magnete MAGDN3000ALSxxx



Technische Daten

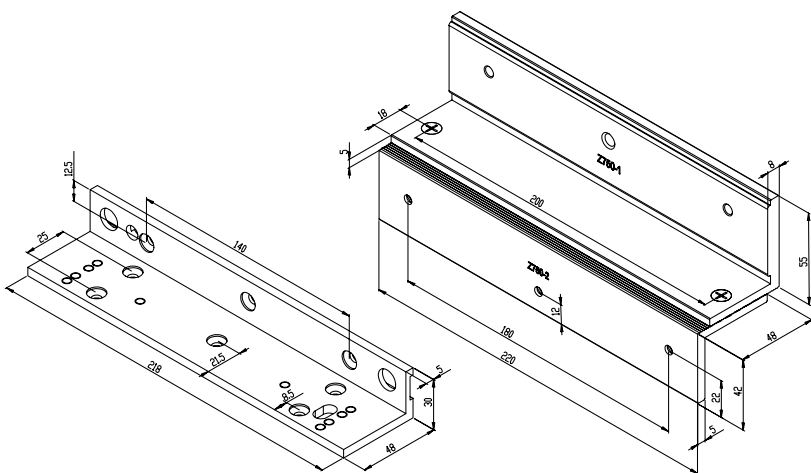
Material	Aluminium
Variables Maß „A“	40 - 56 mm
Maß „B“	48 mm

Artikel / Merkmal

Für Doppel-Mini-Magnet	Best. Nr. MAGAC-Z300D---1
------------------------	---------------------------

Montagewinkel Z-förmig

Zur Montage z.B. an flächenbündigen Türelementen. Für nach innen öffnende Türen. Für Mini-Magnete in Edelstahl-Ausführung MAG-N3000STSxxx



Technische Daten

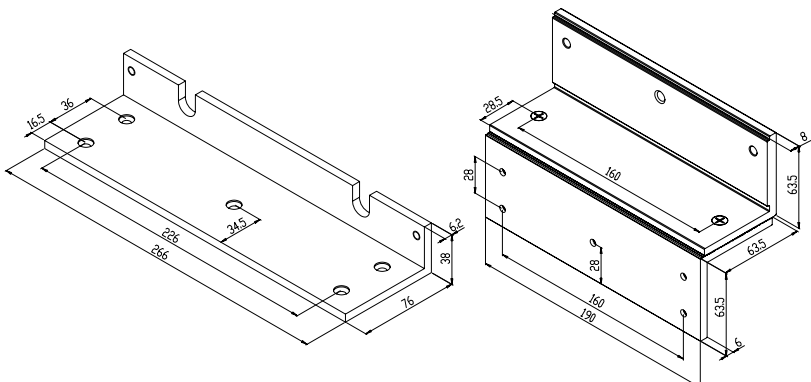
Material	Edelstahl
Variables Maß „A“	40 - 56 mm
Maß „B“	48 mm

Artikel / Merkmal

Für Mini-Magnete (EST)	Best. Nr. MAGAC-Z300ST---
------------------------	---------------------------

Montagewinkel Z-förmig

Zur Montage z.B. an flächenbündigen Türelementen. Für nach innen öffnende Türen. Für Maxi-Magnete in Aluminium-Ausführung MAG-05000ALSxxx



Technische Daten

Material	Aluminium
Variables Maß „A“	56 - 76 mm
Maß „B“	76 mm

Artikel / Merkmal

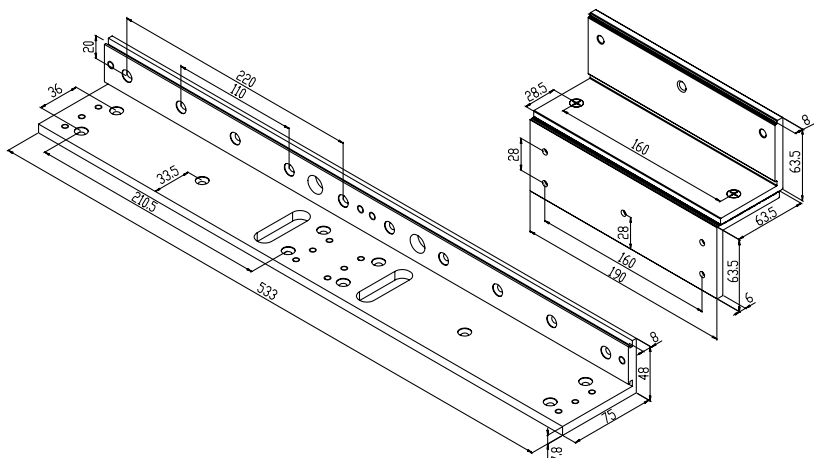
Für Maxi-Magnete (Alu)	Best. Nr. MAGAC-Z500-----
------------------------	---------------------------

Zubehör

Montagewinkel

Montagewinkel Z-förmig

Zur Montage z.B. an flächenbündigen Türelementen. Für nach innen öffnende Türen. Für Doppel-Maxi-Magnete in Aluminium-Ausführung MAGDN5000ALSxxx



Technische Daten

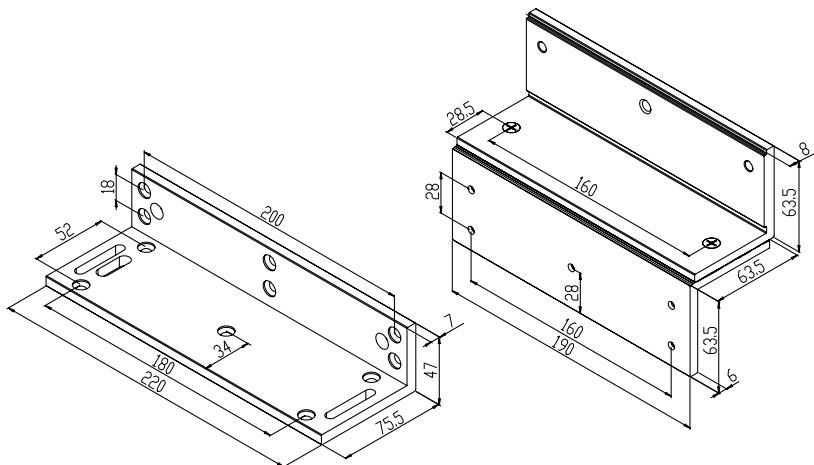
Material	Aluminium
Variables Maß „A“	56 - 76 mm
Maß „B“	76 mm

Artikel / Merkmal

Für Doppel-Maxi-Magnete	MAGAC-Z500D - - - 1
-------------------------	----------------------------

Montagewinkel Z-förmig

Zur Montage z.B. an flächenbündigen Türelementen. Für nach innen öffnende Türen. Für Maxi-Magnete in Edelstahl-Ausführung MAG-05000STSxxx



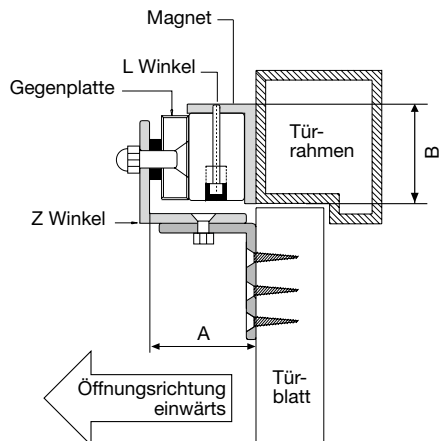
Technische Daten

Material	Aluminium
Variables Maß „A“	56 - 76 mm
Maß „B“	76 mm

Artikel / Merkmal

Für Maxi-Magnete (EST)	MAGAC-Z500ST - - -
------------------------	---------------------------

Montage-Zeichnung für Montagewinkel, Z-förmig



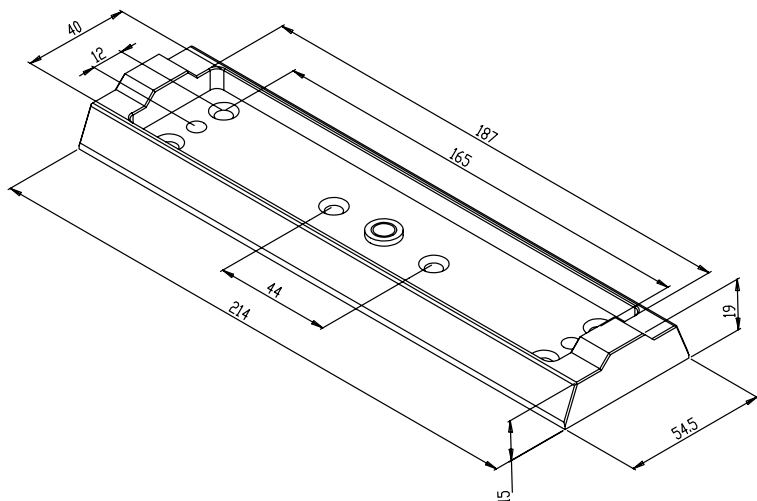
Zubehör

Montagezubehör

Montageplatte

Montageplatten kommen überall dort zum Einsatz, wo keine durchgehende Verschraubung der Haftgegenplatte möglich ist, z.B. an Holztüren.

Montageplatte zur Befestigung der Haftgegenplatten aus der 3000N-Reihe.



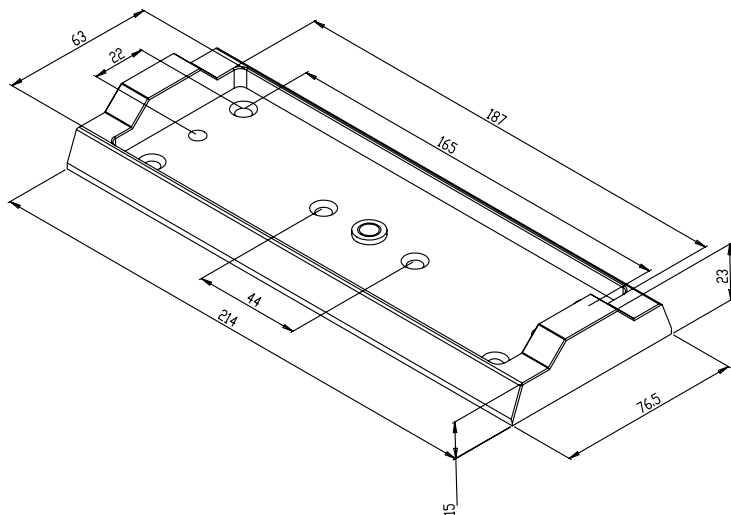
Technische Daten	
Länge	214 mm
Breite	55 mm
Höhe	19 mm

Artikel / Merkmal	Best. Nr.
für Haftgegenplatten 3000N-Reihe	M A G A C - M 3 0 0 - - - - -

Montageplatte

Montageplatten kommen überall dort zum Einsatz, wo keine durchgehende Verschraubung der Haftgegenplatte möglich ist, z.B. an Holztüren.

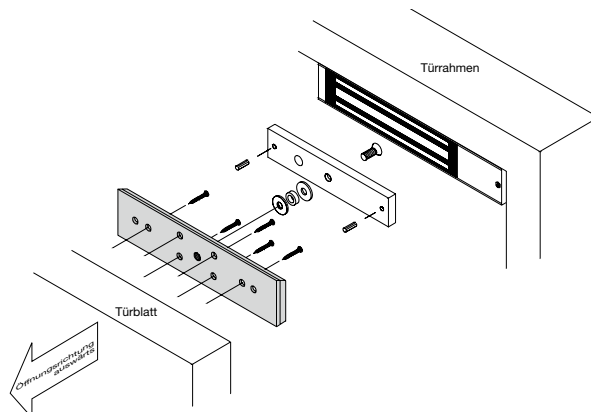
Montageplatte zur Befestigung der Haftgegenplatten aus der 5000N-Reihe.



Technische Daten	
Länge	214 mm
Breite	77 mm
Höhe	23 mm

Artikel / Merkmal	Best. Nr.
für Haftgegenplatten 5000N-Reihe	M A G A C - M 5 0 0 - - - - -

Montage-Zeichnung für Montageplatte

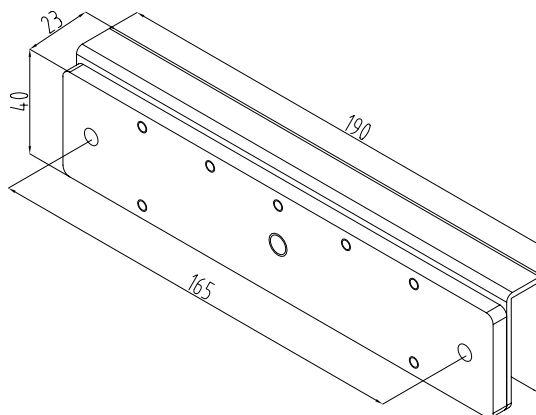


Zubehör

Montagezubehör

Glasklemmschuh

Zur Montage der Haftgegenplatte an Glastelementen.

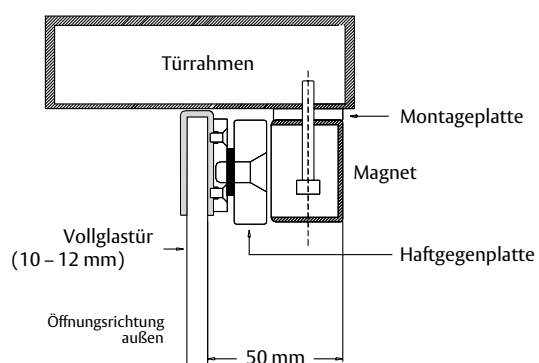


Technische Daten

Länge	190 mm
Breite	40 mm
Höhe	23 mm
Glasblattdicke	10 - 12 mm

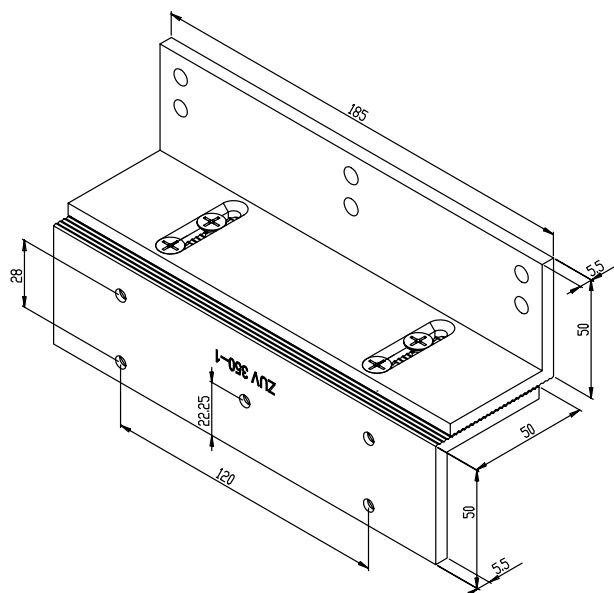
Artikel / Merkmal

Für Mini-Magnete	Best. Nr. MAGAC-G300-13--
------------------	------------------------------



Mehrzweck-Montageplatte

Zur Befestigung von Haftgegenplatten.



Technische Daten

Variables Maß „A“	51 - 72 mm
-------------------	------------

Artikel / Merkmal

1 Satz	Best. Nr. MAGAC-U300/500-
--------	------------------------------

Elektro-Haftmagnete im Verlauf von Rettungswegen



Arbeitnehmer, Hotelgast oder Besucher von öffentlichen Gebäuden sollen sicher sein, dass im Gefahrenfall eine Flucht möglich ist. Rettungswege gewährleisten diese Fluchtmöglichkeit. Türen im Verlauf von Rettungswegen müssen in Fluchtrichtung immer leicht und ohne fremde Hilfe geöffnet werden können. Dies widerspricht aber in der Regel dem Sicherheitsbedürfnis des Gebäudebetreibers, da dem Missbrauch von Notausgängen Tür und Tor geöffnet sind. So beispielsweise im Supermarkt, dessen rückwärtige Notausgänge zunächst jedem die Möglichkeit bieten, die Kassen zu umgehen.

Um dieser Anforderung Rechnung zu tragen, hat man in der Bauregelliste das Bauprodukt „elektrische Verriegelungssysteme für Türen in Rettungswegen“ definiert. Dieses ermöglicht im Notfall immer eine sichere Flucht und verhindert dabei aber gleichzeitig den Missbrauch von Notausgängen. Sämtliche effeff Fluchttürsysteme entsprechen der in der Bauregelliste A Teil 1 lfd. Nummer 6.19 als maßgebliche technische Regel für dieses Produkt ausgewiesenen „Richtlinie über elektrische Verriegelungssysteme von Türen in Rettungswegen (EltVTR)“ und tragen das entsprechende Übereinstimmungszeichen (Ü-Zeichen).

Die Systeme und ihre Komponenten

Für die vorschriftenkonforme Absicherung von Türen in Rettungswegen mit einem effeff Fluchttürsystem sind mit dem Verriegelungselement und einem Steuerterminal lediglich zwei Komponenten erforderlich, da die Steuerelektronik bereits im Terminal integriert sein kann. Auf die Steuerelektronik können zentrale Systeme wie z.B. Hausleit-Technik, Gefahrenmeldeanlagen usw. aufgeschaltet werden. Das Tableau zur zentralen Überwachung und Steuerung ist in BUS-Technologie ausgeführt.

Ruhestromprinzip

Systeme zur Verriegelung von Rettungswegen arbeiten nach dem Ruhestromprinzip. Bei Freischaltung, Notentriegelung oder Stromausfall wird die Tür ohne Verzögerung freigegeben. effeff Flächenhaftmagnete mit Zulassung nach EltVTR werden eingesetzt, wenn Türen in Feuerschutzabschlüssen mit Fluchttürsystemen nachgerüstet werden oder wenn mit der nachträglichen Montage eines Fluchttürsystems keine nennenswerten baulichen Veränderungen an Türblatt und Türrahmen verbunden sein sollen. Zudem ist bei häufig begangenen Türen die nahezu geräuschlose Arbeitsweise von Flächenhaftmagneten vorteilhaft. Bei Flächenhaftmagneten schaltet ein eingebauter Hall-Sensor die nötige Rückmeldung zum Steuergerät und sorgt somit auch für einen Schutz gegen Sabotage und Manipulation.

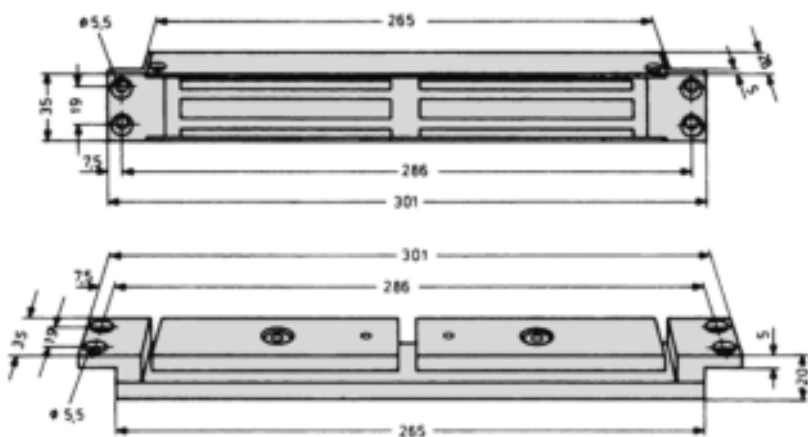
Kompakt-Flächenhaftmagnet

Haltekraft 2500 N



Kompakt-Flächenhaftmagnet Modell 827H

Flächenhaftmagnet in kompakter Bauweise zur verdeckten Absicherung von Türen in Rettungswegen. Formstabiles Aluminium-Gehäuse für Einbaumontage inkl. Haftgegenplatte. Der Überwachungskontakt z.B. Modell 10365-6 ist nicht im Lieferumfang enthalten. Variante mit Hall-Sensor: Im Magnet ist ein Kontakt für die Verriegelungsmeldung (Hall-Sensor) integriert.

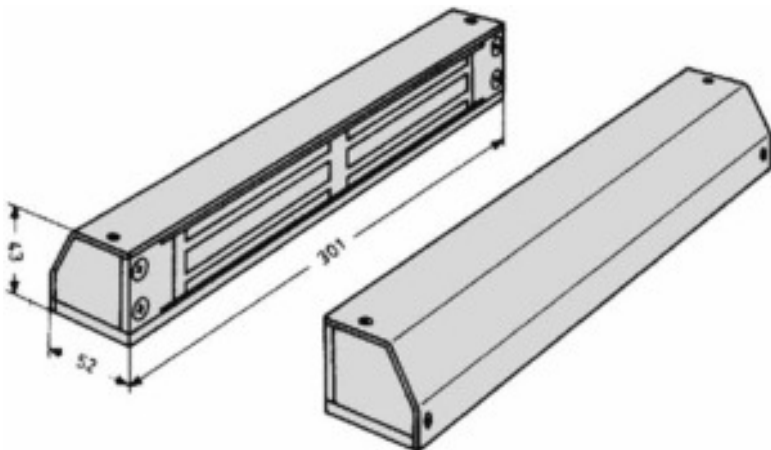


Technische Daten	
Einschaltdauer	100 % ED
Haltekraft	2500 N
Anschlussleitung	4 m
Farbe	natur eloxiert
Länge	301 mm
Breite	28 mm
Höhe	35 mm
Länge Gegenstück	301 mm
Breite Gegenstück	20 mm
Höhe Gegenstück	35 mm
Nennstromaufnahme	12 V DC = 500 mA / 24 V DC = 250 mA
Betriebsnennspannung	24 V DC / 12 V DC

Artikel / Merkmal	Best. Nr.
Einbaumontage	8 2 7 - - - - - 4 4 F 9 0
Einbaumontage, Hall-Sensor	8 2 7 H - - - - - 4 4 F 9 0

Kompakt-Flächenhaftmagnet Modell 827AP

Flächenhaftmagnet in kompakter Bauweise im Aufbaugeschütz zum Einsatz in z.B. Schiebetüren. Formstabile Ausführung im aP-Stahlblechgehäuse. Der Überwachungskontakt z.B. Modell 10365-6 ist nicht im Lieferprogramm enthalten.



Technische Daten	
Einschaltdauer	100 % ED
Haltekraft	2500 N
Anschlussleitung	4 m
Farbe	Grauweiß
Länge	301 mm
Breite	52 mm
Höhe	43 mm
Nennstromaufnahme	12 V DC = 500 mA / 24 V DC = 250 mA
Betriebsnennspannung	24 V DC / 12 V DC

Artikel / Merkmal	Best. Nr.
Aufbaumontage	8 2 7 A P - - - - - 9 3 F 9 0

Kompakt-Flächenhaftmagnet

Haltekraft 2500 N

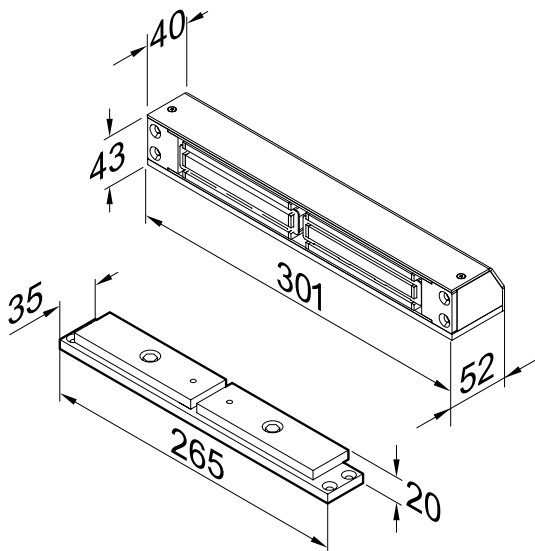


Kompakt-Flächenhaftmagnet Modell 827

Flächenhaftmagnete sind geeignet, Türen elektromagnetisch zu verriegeln. Ihre Montage ist einfach. Es müssen keine Veränderungen oder Ausschnitte an den Türzargen vorgenommen werden.

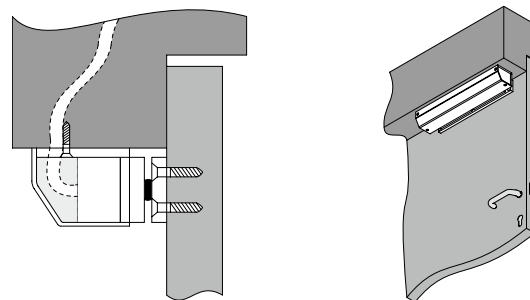
Variante mit Hall-Sensor:

Im Magnet ist ein Kontakt für die Verriegelungsmeldung (Hall-Sensor) integriert.



Technische Daten	
Ausführung	Zur Winkelbefestigung
Haltekraft	2500 N
Anschlussleitung	4 m
Farbe	natur eloxiert
Länge	301 mm
Höhe	52 mm
Breite	43 mm
Nennstromaufnahme	12 V DC = 500 mA 24 V DC = 250 mA
Betriebsnennspannung	24 V DC / 12 V DC

Artikel / Merkmal	Best. Nr.
Hall-Sensor, Silber	8 2 7 H A - - - - 4 4 F 9 0
Hall-Sensor, Weiß	8 2 7 H A - - - - 9 3 F 9 0
ohne Hall-Sensor, Silber	8 2 7 A - - - - - 4 4 F 9 0
ohne Hall-Sensor, Weiß	8 2 7 A - - - - - 9 3 F 9 0

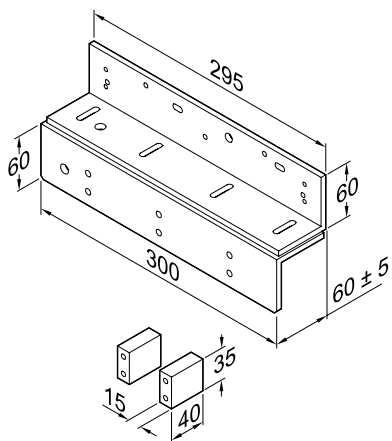


Kompakt-Flächenhaftmagnet Montagezubehör



Türbefestigungs-Montage-Set

Für die Montage der Flächenhaftmagneten 827A und 827HA an flächenbündigen Türelementen.



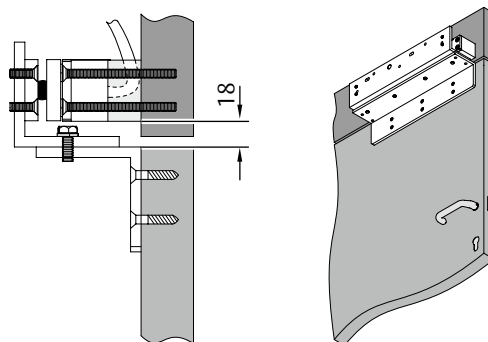
Technische Daten

Ausführung	Verstellbar
------------	-------------

Artikel / Merkmal

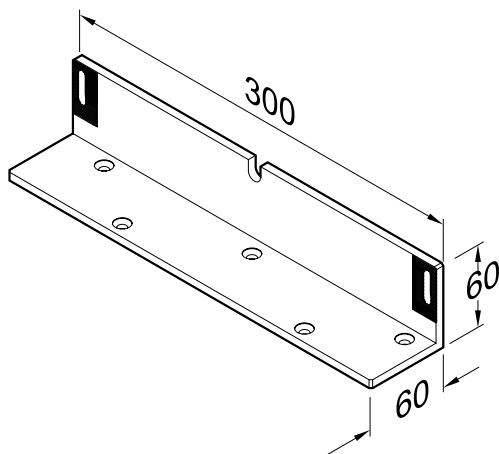
Best. Nr.

Set	8 2 7 - 6 - 1 - - - - - 0 0
-----	-----------------------------



AP-Winkel Modell 827-7

Für die Montage der Flächenhaftmagneten 827A und 827HA an flächenbündigen Türelementen.



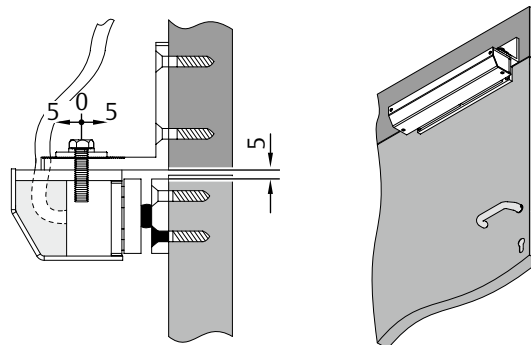
Technische Daten

Ausführung	Verstellbar
------------	-------------

Artikel / Merkmal

Best. Nr.

Set	8 2 7 - 7 - - - - - 0 0
-----	-------------------------



Zubehörbeutel

Montage-Distanzplatten, 10 Stück, 0,5 mm für Modell 827 Haftgegenplatte.

Technische Daten

Dicke Distanzplatten	0,5 mm
----------------------	--------

Artikel / Merkmal

Best. Nr.

Zubehörbeutel	8 2 7 Z B - M - - - - - 0 0
---------------	-----------------------------

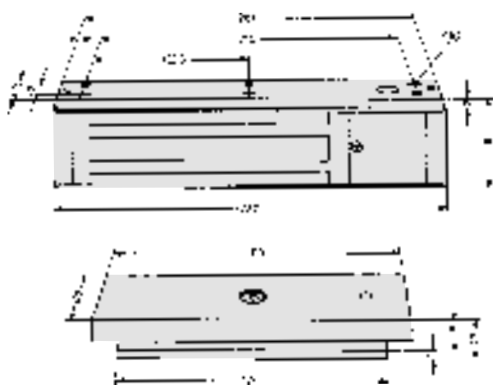
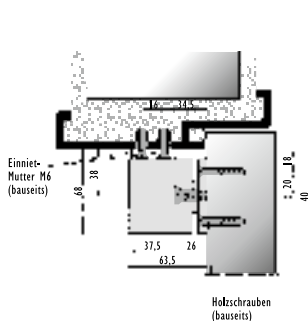
Flächenhaftmagnet

Haltekraft 5000 N



Flächenhaftmagnet Modell 828

Flächenhaftmagnete sind geeignet, Türen elektromagnetisch zu verriegeln. Ihre Montage ist einfach. Es müssen keine Veränderungen oder Ausschnitte an den Türzargen vorgenommen werden. Gemäß Schreiben vom 24. März 1991 des Instituts für Bautechnik, Berlin, dürfen Elektro-Magnete auch an Feuerschutztüren angebracht werden. Im Elektro-Flächenhaftmagnet 828 ist ein Kontakt für die Verriegelungsmeldung (Hall-Sensor) integriert.



Technische Daten

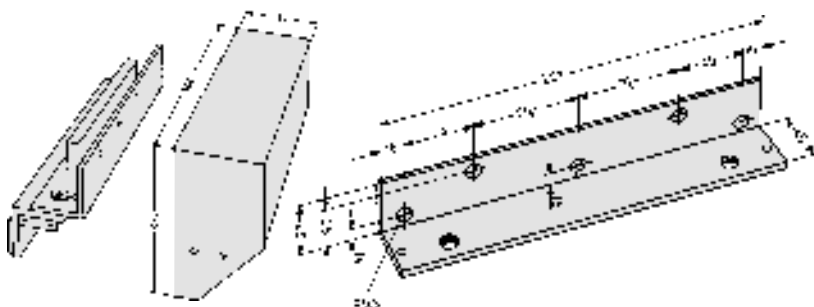
Einschaltdauer	100 % ED
Haltekraft	5000 N
Breite	287 mm
Höhe	68 mm
Länge	37,5 mm
Breite Gegenplatte	200 mm
Höhe Gegenplatte	60 mm
Länge Gegenplatte	27 mm
Nennstromaufnahme	12 V DC = 630 mA / 24 V DC = 315 mA
Betriebsnennspannung	24 V DC / 12 V DC

Artikel / Merkmal

Artikel / Merkmal	Best. Nr.
natur eloxiert	8 2 8 - - - - - 4 4 F 9 0
Dunkelbronze eloxiert	8 2 8 - - - - - 4 7 F 9 0

Montageset Modell 828-6

Für die Montage der Flächenhaftmagneten 828 an flächenbündigen Türelementen.

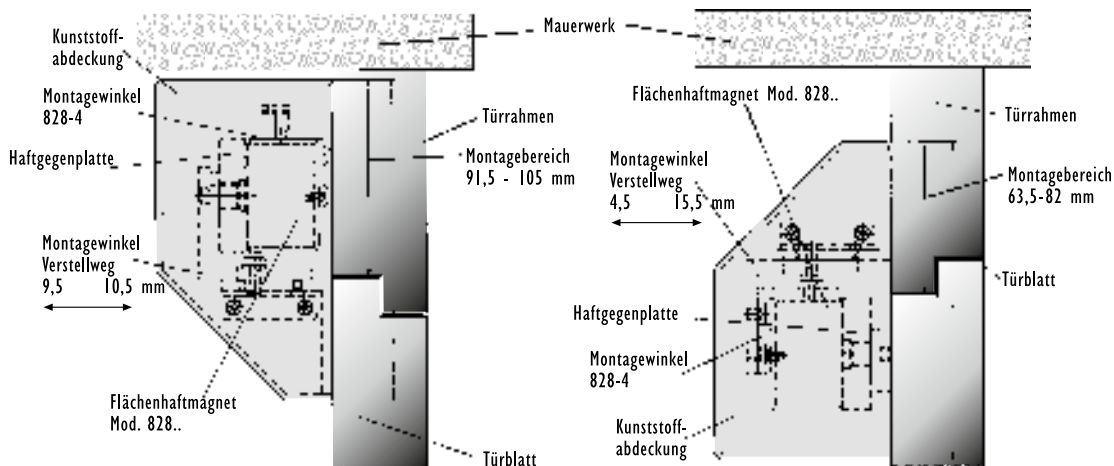


Technische Daten

Höhe	170 mm
Breite	306 mm
Tiefe	94 mm

Artikel / Merkmal

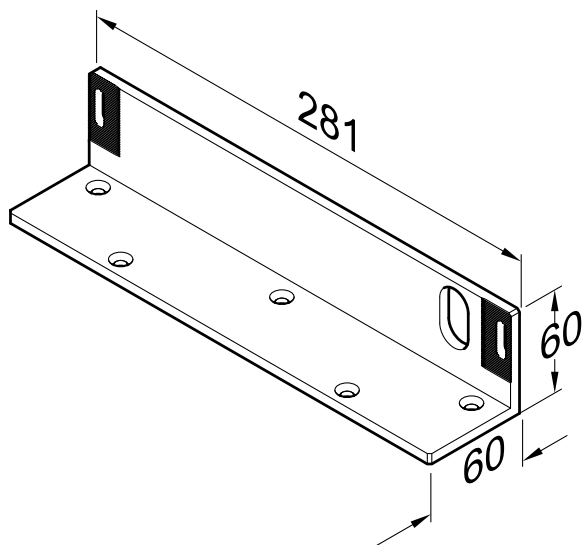
Artikel / Merkmal	Best. Nr.
1 Set	8 2 8 - 6 - - - - - 4 4





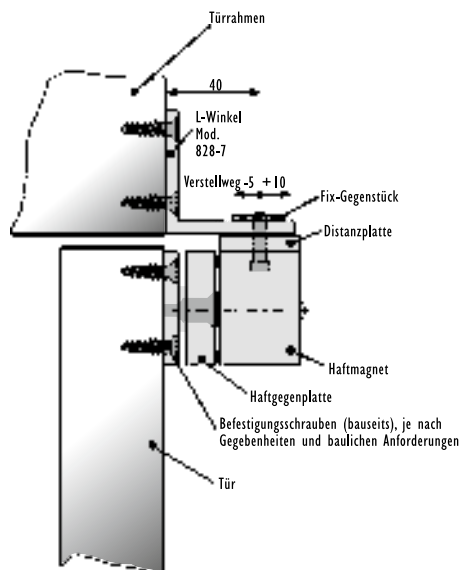
Montagewinkel Modell 828-7

Für die Montage der Flächenhaftmagneten 828 an flächenbündigen Türelementen.



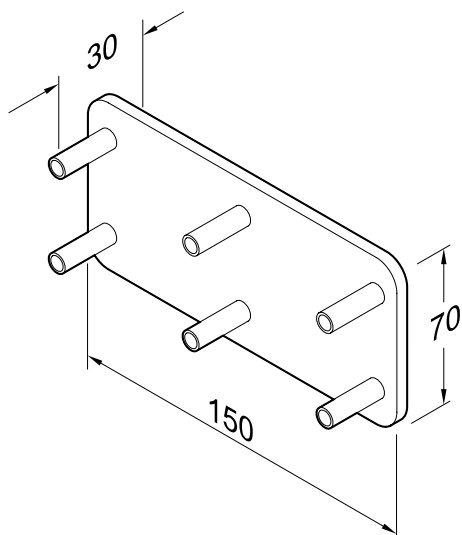
Technische Daten	
Höhe	60 mm
Breite	281 mm
Tiefe	60 mm

Artikel / Merkmal	Best. Nr.
1 Set	8 2 8 - 7 - - - - - 0 0



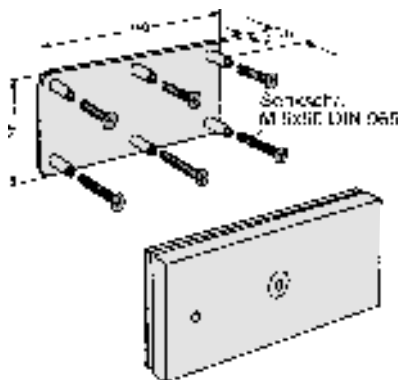
Montage-Gegenhalter 828-5

Montage-Gegenhalter 828-5 dienen dazu, an Holztüren durchgehende Verschraubungen vornehmen zu können. Dadurch wird bei der Befestigung der Haftgegenplatten an Holztüren eine größere Stabilität erreicht (nicht für Feuerschutztüren geeignet).



Technische Daten	
Höhe	70 mm
Breite	150 mm
Tiefe	5 mm

Artikel / Merkmal	Best. Nr.
1 Set	8 2 8 - 5 - - - - - 4 4



Rundmagnete zur Aufhaltung von Türen



Rundmagnete z.B. für Feststellanlagen

Das umfassende effeff-Programm an Haftmagneten wird allen Einsatzvarianten gerecht. Gleichgültig, ob die Montage an der Wand oder auf dem Boden mit den entsprechenden Distanzhaltern erfolgen soll: effeff ist der kompetente Partner – weltweit.

Haftmagnete mit Dioden

Haftmagnete zur Integration in Brandmeldeanlagen und andere elektronische Systeme können mit eingebauter Freilauf- und Verpolschutzdiode geliefert werden. Bestellzusatz: ...mit Diode

Haftmagnete und Haftgegenplatten

sind aus speziellem Magnetweicheisen gefertigt. Das gewährleistet eine bestmögliche Haftkraft bei geringer Leistungsaufnahme und kleiner remanenter Haftkraft. Haftmagnete und Haftgegenplatten müssen deshalb grundsätzlich zusammen bestellt werden. Die Oberflächen von Haftmagnet und Haftgegenplatten sind vernickelt.

Die Haftmagnete können auch mit Montagegehäuse und Distanzhalter kombiniert werden.

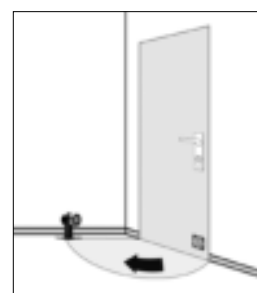
Montage-Erleichterung

Haftgegenplatten sind grundsätzlich im Durchmesser größer gehalten als der entsprechende Haftmagnet. Das erleichtert bei der Montage der Gegenplatten die Fixierung auf den Haftmagneten, da eventuelle Montage-Toleranzen durch die Übergröße der Haftgegenplatten ausgeglichen werden.

Montagebeispiel für Wand-/Bodenmontage



Der Türschließer wirkt oben, montieren Sie die Feststellanlage oben.



Der Türschließer wirkt unten, montieren Sie die Feststellanlage unten.

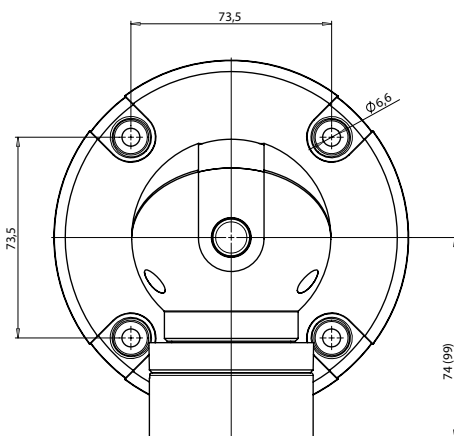
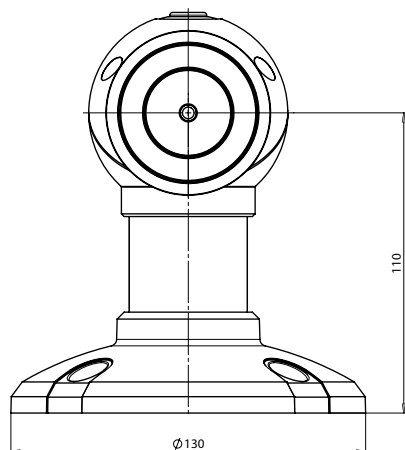
Elektro-Haftmagnete

Rundmagnete



Magnet Modell 830 BW1/U/D/UD

Haftmagnet mit Distanzhalter für Boden- und Wandmontage umbaubar. Wahlweise mit integriertem Unterbrechertaster und mit integriertem Dämpfungselement für einen weichen, gedämpften Anschlag der Tür.



Technische Daten

Betriebstemperaturbereich	0 bis + 50 ° C
Geprüft nach	EN 1155
Anschlussspannung	24 V DC
Einschaltdauer	100 % ED
Schutzart	IP 40
Bodenabstand	110 mm
Wandabstand ohne Dämpfungselemente	190 mm
Wandabstand mit Dämpfungselement	215 mm
Stromaufnahme 24 V	Modell 830-3: 300 N / 20 mA; Modell 830-5: 500 N / 25 mA; Modell 830-8: 800 N / 45 mA; Modell 83012: 1200 N / 105 mA

Artikel / Merkmal

Artikel / Merkmal	Best. Nr.
Haftkraft 300N	8 3 0 - 3 B W 1 - - - - F 9 0
Haftkraft 500N	8 3 0 - 5 B W 1 - - - - F 9 0
Haftkraft 800N	8 3 0 - 8 B W 1 - - - - F 9 0
Haftkraft 1200N	8 3 0 1 2 B W 1 - - - - F 9 0
Haftkraft 300N mit Unterbrechertaste	8 3 0 - 3 B W 1 U - - - F 9 0
Haftkraft 500N mit Unterbrechertaste	8 3 0 - 5 B W 1 U - - - F 9 0
Haftkraft 800N mit Unterbrechertaste	8 3 0 - 8 B W 1 U - - - F 9 0
Haftkraft 1200N mit Unterbrechertaste	8 3 0 1 2 B W 1 U - - - F 9 0
Haftkraft 300N mit Dämpfungselement	8 3 0 - 3 B W 1 - D - - F 9 0
Haftkraft 500N mit Dämpfungselement	8 3 0 - 5 B W 1 - D - - F 9 0
Haftkraft 800N mit Dämpfungselement	8 3 0 - 8 B W 1 - D - - F 9 0
Haftkraft 1200N mit Dämpfungselement	8 3 0 1 2 B W 1 - D - - F 9 0
Haftkraft 300N mit U-Taster u., Dämpfungselement	8 3 0 - 3 B W 1 U D - - F 9 0
Haftkraft 500N mit U-Taster u., Dämpfungselement	8 3 0 - 5 B W 1 U D - - F 9 0
Haftkraft 800N mit U-Taster u., Dämpfungselement	8 3 0 - 8 B W 1 U D - - F 9 0
Haftkraft 1200N mit U-Taster u., Dämpfungselement	8 3 0 1 2 B W 1 U D - - F 9 0

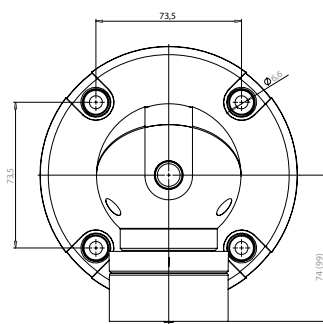
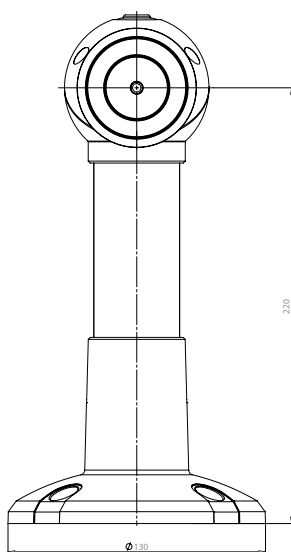
Elektro-Haftmagnete

Rundmagnete



Magnet Modell 830 BW2/U/D/UD

Haftmagnet mit Distanzhalter für Boden- und Wandmontage umbaubar. Wahlweise mit integriertem Unterbrechertaster und mit integriertem Dämpfungselement für einen weichen, gedämpften Anschlag der Tür.



Technische Daten

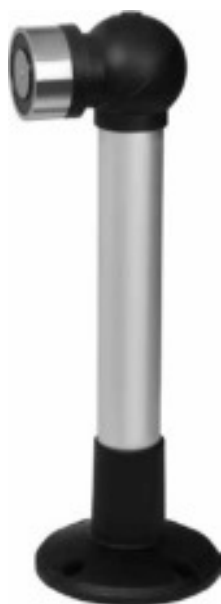
Betriebstemperaturbereich	0 bis + 50 ° C
Geprüft nach	EN 1155
Anschlussspannung	24 V DC
Einschaltdauer	100 % ED
Schutzart	IP 40
Bodenabstand	220 mm
Wandabstand ohne Dämpfungselemente	300 mm
Wandabstand mit Dämpfungselement	325 mm
Stromaufnahme 24 V	Modell 830-3: 300 N / 20 mA; Modell 830-5: 500 N / 25 mA; Modell 830-8: 800 N / 45 mA; Modell 83012: 1200 N / 105 mA

Artikel / Merkmal

Artikel / Merkmal	Best. Nr.
Haftkraft 300N	8 3 0 - 3 B W 2 - - - - F 9 0
Haftkraft 500N	8 3 0 - 5 B W 2 - - - - F 9 0
Haftkraft 800N	8 3 0 - 8 B W 2 - - - - F 9 0
Haftkraft 1200N	8 3 0 1 2 B W 2 - - - - F 9 0
Haftkraft 300N mit Unterbrechertaste	8 3 0 - 3 B W 2 U - - - F 9 0
Haftkraft 500N mit Unterbrechertaste	8 3 0 - 5 B W 2 U - - - F 9 0
Haftkraft 800N mit Unterbrechertaste	8 3 0 - 8 B W 2 U - - - F 9 0
Haftkraft 1200N mit Unterbrechertaste	8 3 0 1 2 B W 2 U - - - F 9 0
Haftkraft 300N mit Dämpfungselement	8 3 0 - 3 B W 2 - D - - F 9 0
Haftkraft 500N mit Dämpfungselement	8 3 0 - 5 B W 2 - D - - F 9 0
Haftkraft 800N mit Dämpfungselement	8 3 0 - 8 B W 2 - D - - F 9 0
Haftkraft 1200N mit Dämpfungselement	8 3 0 1 2 B W 2 - D - - F 9 0
Haftkraft 300N mit U-Taster u., Dämpfungselement	8 3 0 - 3 B W 2 U D - - F 9 0
Haftkraft 500N mit U-Taster u., Dämpfungselement	8 3 0 - 5 B W 2 U D - - F 9 0
Haftkraft 800N mit U-Taster u., Dämpfungselement	8 3 0 - 8 B W 2 U D - - F 9 0
Haftkraft 1200N mit U-Taster u., Dämpfungselement	8 3 0 1 2 B W 2 U D - - F 9 0

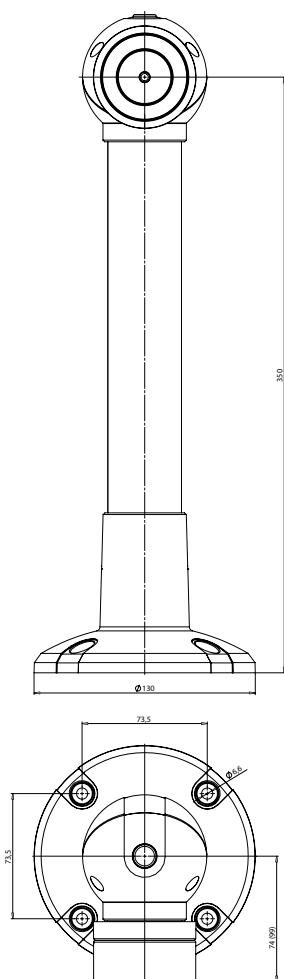
Elektro-Haftmagnete

Rundmagnete



Magnet Modell 830XXBW3/U/D/UD

Haftmagnet mit Distanzhalter für Boden- und Wandmontage umbaubar. Wahlweise mit integriertem Unterbrechertaster und mit integriertem Dämpfungselement für einen weichen, gedämpften Anschlag der Tür.



Technische Daten

Betriebstemperaturbereich	0 bis + 50 ° C
Geprüft nach	EN 1155
Anschlussspannung	24 V DC
Einschaltdauer	100 % ED
Schutzart	IP 40
Bodenabstand	350 mm
Wandabstand ohne Dämpfungselemente	430 mm
Wandabstand mit Dämpfungselement	455 mm
Stromaufnahme 24 V	Modell 830-3: 300 N / 20 mA; Modell 830-5: 500 N / 25 mA; Modell 830-8: 800 N / 45 mA; Modell 83012: 1200 N / 105 mA

Artikel / Merkmal

Artikel / Merkmal	Best. Nr.
Haftkraft 300N	8 3 0 - 3 B W 3 - - - F 9 0
Haftkraft 500N	8 3 0 - 5 B W 3 - - - F 9 0
Haftkraft 800N	8 3 0 - 8 B W 3 - - - F 9 0
Haftkraft 1200N	8 3 0 1 2 B W 3 - - - F 9 0
Haftkraft 300N mit Unterbrechertaste	8 3 0 - 3 B W 3 U - - F 9 0
Haftkraft 500N mit Unterbrechertaste	8 3 0 - 5 B W 3 U - - F 9 0
Haftkraft 800N mit Unterbrechertaste	8 3 0 - 8 B W 3 U - - F 9 0
Haftkraft 1200N mit Unterbrechertaste	8 3 0 1 2 B W 3 U - - F 9 0
Haftkraft 300N mit Dämpfungselement	8 3 0 - 3 B W 3 - D - F 9 0
Haftkraft 500N mit Dämpfungselement	8 3 0 - 5 B W 3 - D - F 9 0
Haftkraft 800N mit Dämpfungselement	8 3 0 - 8 B W 3 - D - F 9 0
Haftkraft 1200N mit Dämpfungselement	8 3 0 1 2 B W 3 - D - F 9 0
Haftkraft 300N mit U-Taster u., Dämpfungselement	8 3 0 - 3 B W 3 U D - - F 9 0
Haftkraft 500N mit U-Taster u., Dämpfungselement	8 3 0 - 5 B W 3 U D - - F 9 0
Haftkraft 800N mit U-Taster u., Dämpfungselement	8 3 0 - 8 B W 3 U D - - F 9 0
Haftkraft 1200N mit U-Taster u., Dämpfungselement	8 3 0 1 2 B W 3 U D - - F 9 0

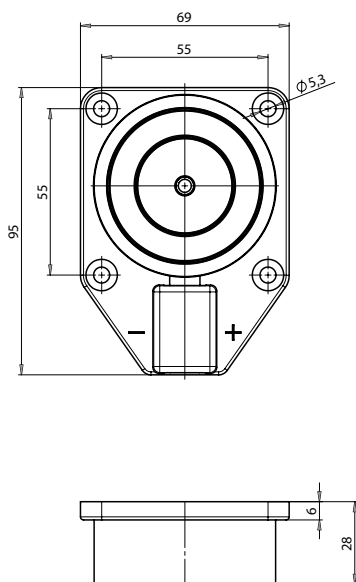
Elektro-Haftmagnete

Rundmagnete



Magnet Modell 830 A

Haftmagnete mit Montageplatte und verdeckter Anschlußklemme



Technische Daten

Betriebstemperaturbereich	0 bis + 50 ° C
Geprüft nach	EN 1155
Durchmesser	60 mm
Höhe	95 mm
Breite	69 mm
Tiefe	28 mm
Anschlussspannung	24 V DC
Einschaltdauer	100 % ED
Schutzart	IP 40
Stromaufnahme 24 V	Modell 830-3: 300 N / 20 mA; Modell 830-5: 500 N / 25 mA; Modell 830-8: 800 N / 45 mA; Modell 83012: 1200 N / 105 mA

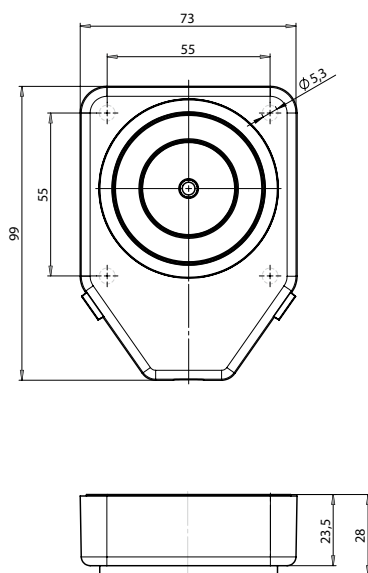
Artikel / Merkmal

Artikel / Merkmal	Best. Nr.
Haftkraft 300N	8 3 0 - 3 A - - - - - F 9 0
Haftkraft 500N	8 3 0 - 5 A - - - - - F 9 0
Haftkraft 800N	8 3 0 - 8 A - - - - - F 9 0
Haftkraft 1200N	8 3 0 1 2 A - - - - - F 9 0



Magnet Modell 830 IS/U

Haftmagnete im Kunststoff-Gehäuse für Aufputzmontage wahlweise mit Unterbrechungstaster



Technische Daten

Betriebstemperaturbereich	0 bis + 50 ° C
Geprüft nach	EN 1155
Höhe	99 mm
Breite	73 mm
Tiefe	28 mm
Anschlussspannung	24 V DC
Einschaltdauer	100 % ED
Schutzart	IP 40
Stromaufnahme 24 V	Modell 830-3: 300 N / 20 mA; Modell 830-5: 500 N / 25 mA; Modell 830-8: 800 N / 45 mA; Modell 83012: 1200 N / 105 mA

Artikel / Merkmal

Artikel / Merkmal	Best. Nr.
Haftkraft 300N	8 3 0 - 3 I S - - - - - F 9 0
Haftkraft 500N	8 3 0 - 5 I S - - - - - F 9 0
Haftkraft 800N	8 3 0 - 8 I S - - - - - F 9 0
Haftkraft 1200N	8 3 0 1 2 I S - - - - - F 9 0
Haftkraft 300N mit Unterbrecher-taste	8 3 0 - 3 I S U - - - - - F 9 0
Haftkraft 500N mit Unterbrecher-taste	8 3 0 - 5 I S U - - - - - F 9 0
Haftkraft 800N mit Unterbrecher-taste	8 3 0 - 8 I S U - - - - - F 9 0
Haftkraft 1200N mit Unterbrecher-taste	8 3 0 1 2 I S U - - - - - F 9 0

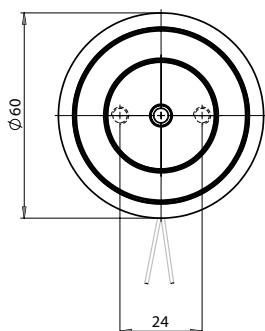
Elektro-Haftmagnete

Rundmagnete



Magnet Modell 830 C

Haftmagnet mit Kabelanschluss seitlich oder rückwärts umlegbar. Befestigung rückwärtig mit 2 x M5 für Distanzhalter oder bauseitiger Unterkonstruktion.



Technische Daten

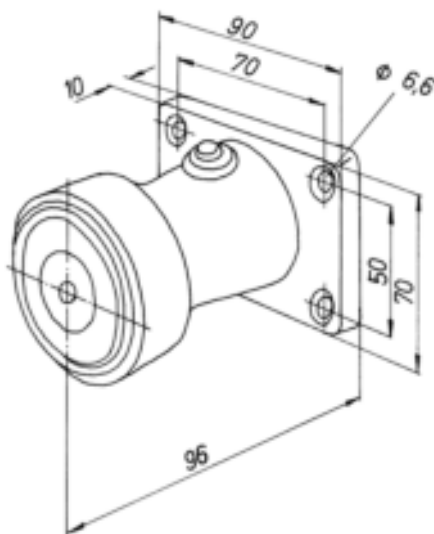
Betriebstemperaturbereich	0 bis + 50 ° C
Geprüft nach	EN 1155
Durchmesser	60 mm
Tiefe	24,5 mm
Anschlussspannung	24 V DC
Einschaltdauer	100 % ED
Schutzart	IP 40
Stromaufnahme 24 V	Modell 830-3: 300 N / 20 mA; Modell 830-5: 500 N / 25 mA; Modell 830-8: 800 N / 45 mA; Modell 83012: 1200 N / 105 mA

Artikel / Merkmal

Artikel / Merkmal	Best. Nr.
Haftkraft 300N	8 3 0 - 3 C - - - - - F 9 0
Haftkraft 500N	8 3 0 - 5 C - - - - - F 9 0
Haftkraft 800N	8 3 0 - 8 C - - - - - F 9 0
Haftkraft 1200N	8 3 0 1 2 C - - - - - F 9 0

Magnet Modell 830 IGW/U

Haftmagnet im Aluminiumgehäuse für Wandmontage wahlweise mit Unterbrechertaste



Technische Daten

Betriebstemperaturbereich	0 bis + 50 ° C
Geprüft nach	EN 1155
Höhe	70 mm
Breite	90 mm
Tiefe	96 mm
Anschlussspannung	24 V DC
Einschaltdauer	100 % ED
Schutzart	IP 40
Stromaufnahme 24 V	Modell 830-3: 300 N / 20 mA; Modell 830-5: 500 N / 25 mA; Modell 830-8: 800 N / 45 mA; Modell 83012: 1200 N / 105 mA

Artikel / Merkmal

Artikel / Merkmal	Best. Nr.
Haftkraft 300N	8 3 0 - 3 I G W - - - - F 9 0
Haftkraft 500N	8 3 0 - 5 I G W - - - - F 9 0
Haftkraft 800N	8 3 0 - 8 I G W - - - - F 9 0
Haftkraft 1200N	8 3 0 1 2 I G W - - - - F 9 0
Haftkraft 300N mit Unterbrechertaste	8 3 0 - 3 I G W U - - - F 9 0
Haftkraft 500N mit Unterbrechertaste	8 3 0 - 5 I G W U - - - F 9 0
Haftkraft 800N mit Unterbrechertaste	8 3 0 - 8 I G W U - - - F 9 0
Haftkraft 1200N mit Unterbrechertaste	8 3 0 1 2 I G W U - - - F 9 0

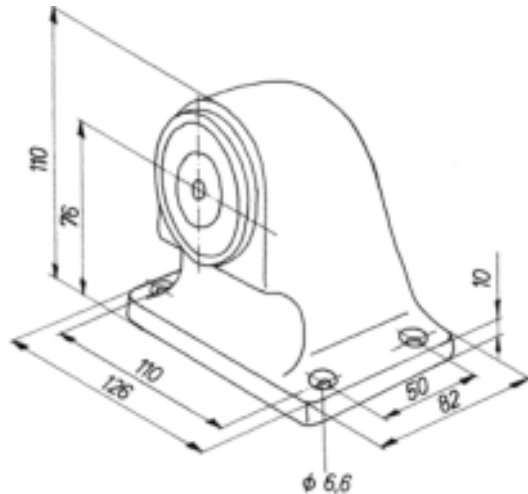
Elektro-Haftmagnete

Rundmagnete



Magnet Modell 830 IGB/U

Haftmagnet im Aluminiumgehäuse für Bodenmontage
wahlweise mit Unterbrechertaste



Technische Daten

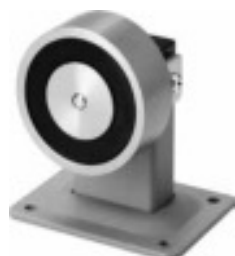
Betriebstemperaturbereich	0 bis + 50 ° C
Geprüft nach	EN 1155
Höhe	110 mm
Breite	126 mm
Tiefe	82 mm
Anschlussspannung	24 V DC
Einschaltdauer	100 % ED
Schutzart	IP 40
Stromaufnahme 24 V	Modell 830-3: 300 N / 20 mA; Modell 830-5: 500 N / 25 mA; Modell 830-8: 800 N / 45 mA; Modell 83012: 1200 N / 105 mA

Artikel / Merkmal

Artikel / Merkmal	Best. Nr.
Haftkraft 300N	8 3 0 - 3 I G B - - - - F 9 0
Haftkraft 500N	8 3 0 - 5 I G B - - - - F 9 0
Haftkraft 800N	8 3 0 - 8 I G B - - - - F 9 0
Haftkraft 1200N	8 3 0 1 2 I G B - - - - F 9 0
	8 3 0 - 3 I G B U - - - - F 9 0
Haftkraft 500N	8 3 0 - 5 I G B U - - - - F 9 0
Haftkraft 800N	8 3 0 - 8 I G B U - - - - F 9 0
Haftkraft 1200N	8 3 0 1 2 I G B U - - - - F 9 0

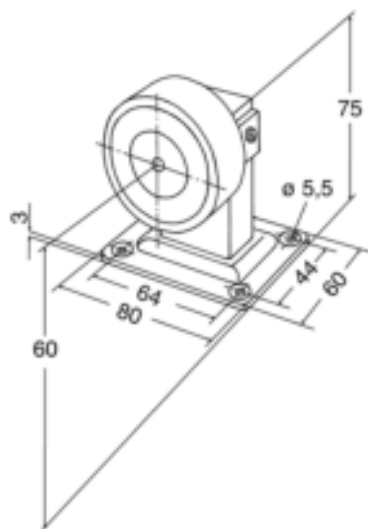
Elektro-Haftmagnete

Rundmagnete



Magnet Modell 830 BWK/U

Haftmagnete mit Distanzhalter. Für Boden- und Wandmontage umbaubar wahlweise mit Unterbrechertaste



Technische Daten

Betriebstemperaturbereich	0 bis + 50 ° C
Geprüft nach	EN 1155
Anschlussspannung	24 V DC
Einschaltdauer	100 % ED
Schutzart	IP 40
Wandabstand	98 mm
Bodenabstand	60 mm
Stromaufnahme 24 V	Modell 830-3: 300 N / 20 mA; Modell 830-5: 500 N / 25 mA; Modell 830-8: 800 N / 45 mA; Modell 83012: 1200 N / 105 mA

Artikel / Merkmal

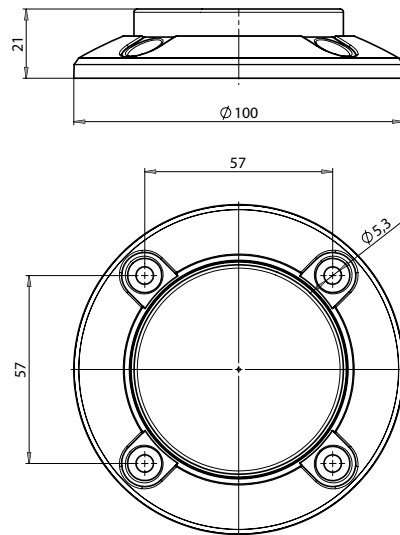
Artikel / Merkmal	Best. Nr.
Haftkraft 300N	8 3 0 - 3 B W K - - - F 9 0
Haftkraft 500N	8 3 0 - 5 B W K - - - F 9 0
Haftkraft 800N	8 3 0 - 8 B W K - - - F 9 0
Haftkraft 1200N	8 3 0 1 2 B W K - - - F 9 0
Haftkraft 300N mit Unterbrechertaste	8 3 0 - 3 B W K U - - - F 9 0
Haftkraft 500N mit Unterbrechertaste	8 3 0 - 5 B W K U - - - F 9 0
Haftkraft 800N mit Unterbrechertaste	8 3 0 - 8 B W K U - - - F 9 0
Haftkraft 1200N mit Unterbrechertaste	8 3 0 1 2 B W K U - - - F 9 0

Elektro-Haftmagnete

Rundmagnete



Haftgegenplatte 830-H1
Haftgegenplatte beweglich

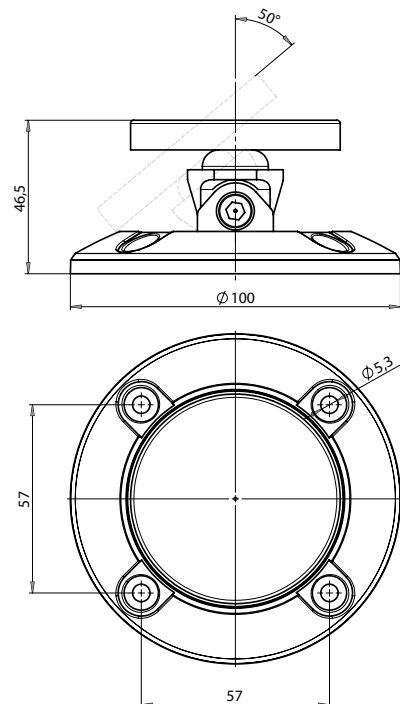


Technische Daten	
Höhe	21 mm
Durchmesser	100 mm

Artikel / Merkmal	Best. Nr.
Haftgegenplatte H1	8 3 0 - - H 1 - - - - - 0 0



Haftgegenplatte 830-H2
Haftgegenplatte auf Montageplatte mit justierbar auf extreme Winkelstellungen zwischen Tür und Haftmagnet.

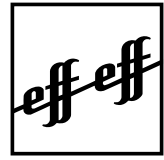


Technische Daten	
Höhe	46,5 mm
Durchmesser	100 mm

Artikel / Merkmal	Best. Nr.
Haftgegenplatte H2	8 3 0 - - H 2 - - - - - 0 0

Bestell-Formular

Vorlage kopieren, ausfüllen und zurück
faxen!



ASSA ABLOY

Kunden-Nr.: _____

Absender: _____

Firma _____

Branche _____

Ansprechpartner _____

Telefon _____

Telefax _____

E-Mail _____

Straße / Postfach _____

PLZ / Ort _____

Datum: _____

ASSA ABLOY
Sicherheitstechnik GmbH

Bildstockstraße 20
72458 Albstadt
DEUTSCHLAND
Tel. +49 7431 123-143
Fax +49 7431 123-171
Verkauf.effeff@assaabloy.com

Artikelnummer	Menge

Einfach per Fax an: +49 7431 123-171 (Deutschland)
+49 7431 123-258 (weltweit)

**Schnell-Bestellung –
auch per E-Mail:**

Als bewährter Partner für Türöffner-Systeme ist ASSA ABLOY Sicherheitstechnik für eine zuverlässige und schnelle Lieferung bekannt. Dabei bieten wir Ihnen zwei Bestellmöglichkeiten: Sie können uns das ausgefüllte Formular faxen oder Ihre Wünsche per E-Mail an die Adresse **Bestellung.effeff@assaabloy.com** schicken.

Angebot und Lieferung erfolgt gemäß unserer Verkaufs- und Lieferbedingungen.

ASSA ABLOY is the global
leader in door opening solutions,
dedicated to satisfying
end-user needs for security,
safety and convenience



ASSA ABLOY

ASSA ABLOY
Sicherheitstechnik GmbH

Bildstockstraße 20
72458 Albstadt
DEUTSCHLAND
Tel. +49 7431 123-0
Fax +49 7431 123-240
albstadt@assaabloy.com

www.assaabloy.de

Technische Änderungen vorbehalten.
2.1901-080.000.02 XX 07/15