
Sikringsdør EN1627 RC4



EN1627 RC sikring

Enkelt / dobbeltdør EN1627:2021 RC4

Forberedt f eks. Step Lock ST550/ST551
incl 2 x EA281 karmoverføringer
& rørføringer hertil i dørblad

Max karm mål:
1443 x 2519 mm enk døre
2145 x 2419 mm dobbeltdøre
Dørblad: 59 mm
Vægt: ca 100 kg / m²

Grundbehandling: Galfan

Hængsler: Der anvendes pålagte hængsler (3 stk a 8 x 50 x 100 mm, AISI 316), alle med Ø12 aksel.

Dermed sikres lang levetid for døren & god komfort i dagligt brug

Skudsikring/tilvalg: NS-EN1522: FB4, FB6,FB7

Lyd/tilvalg: Kan leveres op til Rw=39dB

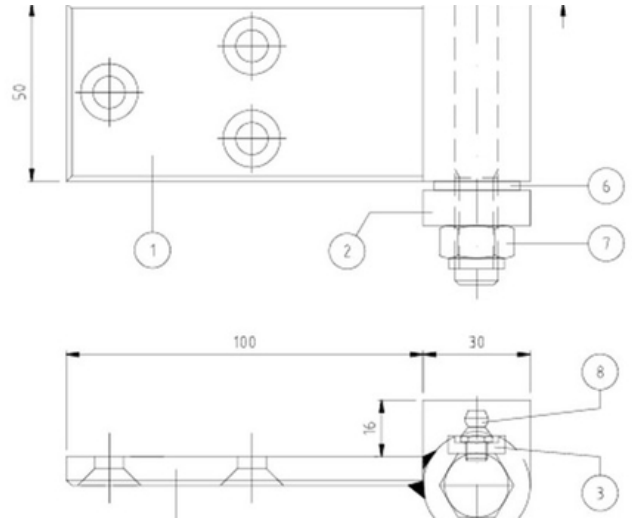
Leveres med omsluttende karm (A karm) eller fugekarm (C karm)
Leveres med 25mm std. bundstykke, eller 3mm fladt bundstykke

Døren kan leveres således at krav i "BESTEMMELSER FOR DEN MILITÆRE
SIKKERHEDSTJENESTE – FKOBST 358-1" opfyldes !

[Datablad](#)

[Montage](#)

Specifikationer:



RC 4 testværktøj

